

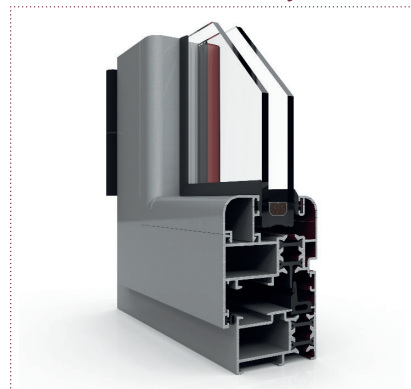
SERIE  
**PT50**



**Grupo Ayuso**  
Sistemas de Aluminio  
PVC y Cristal

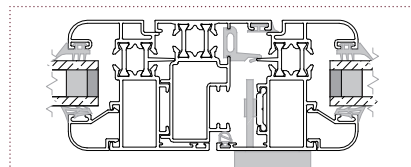
**CARACTERÍSTICAS**

Carpintería practicable de 50mm.  
Rotura de puente térmico mediante pletinas de poliamida de 15mm. De esta forma, podemos conseguir valores de hasta  $U_w=1,4$  W/m<sup>2</sup>K, según dimensiones y modelo de vidrio instalado.  
Cara vista de 85mm en su versión más reducida y 118 en la versión más ancha.  
Herraje estandar de canal europeo.  
Junquillos para galce de 18,5mm.  
Las juntas de estanqueidad son todas de EPDM, asegurando así una alta calidad en sus juntas.



**SECCIÓN**

Cerco: 49,8 mm  
Hoja: 58,4 mm  
Acristalamiento Máximo: 42 mm



**CLASIFICACIÓN DEL ENSAYO**

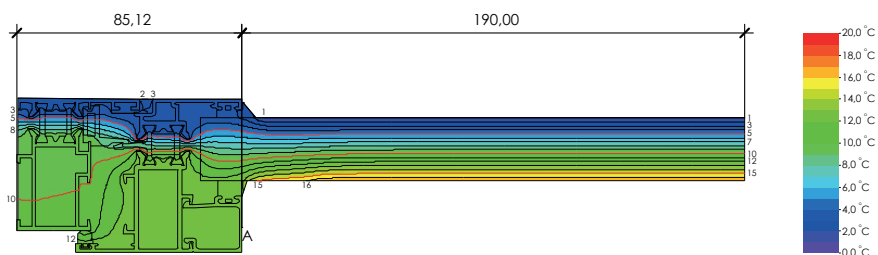
AIRE	AGUA	VIENTO	ACÚSTICO	TÉRMICO	CE
<b>4</b>	<b>E1800</b>	<b>C5</b>	<b>38dB</b>	<b>1,4</b>	<b>CE disponible</b>

Consultar dimensiones y vidrio instalado.

**DIMENSIONES MÁXIMAS RECOMENDADAS POR HOJA**

Max. 2600 mm	Max. 1700 mm	Min. 700 mm	Min. 364 mm	Max. 3.5 m <sup>2</sup>	Max. 130 Kg
--------------	--------------	-------------	-------------	-------------------------	-------------

**SIMULACIÓN TÉRMICA**



**POSIBILIDADES DE APERTURA**

Fijo	Practicable	Abiable	Oscilobatiente	Basculante	Pivotante	Practicable Exterior	Proyectante
Practicable 2 Hojas	Practicable + Oscilobatiente	Practicable 2 Hojas Exterior	Osciloparalela	Plegable			



Catálogo Web



**Grupo Ayuso**  
Sistemas de Aluminio  
PVC y Cristal

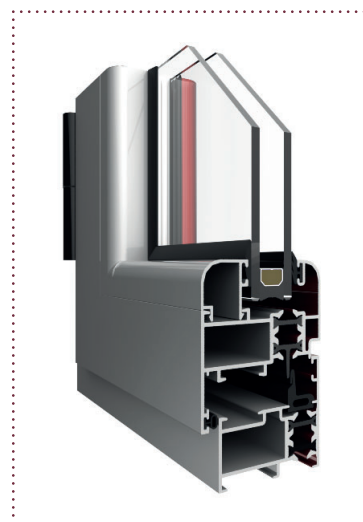
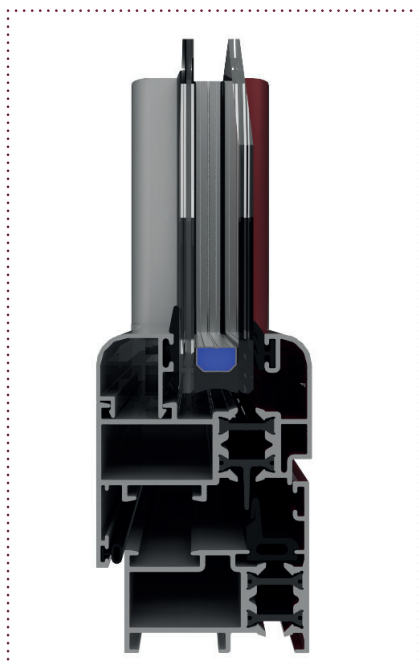
	Indice
INFORMACIÓN TÉCNICA.....	4
Descripción.....	4
Ensayos y acústica. ....	5
Transmitancia térmica .....	6
Resistencia al viento.....	7
Dimensiones - Accesorio.....	8
Dimensiones - Accesorio Practicable 3 Palas (0213) .....	9
Límite de Empleo Aconsejado.....	10
PERFILES Y ACCESORIOS.....	12
Perfiles .....	12
Accesorios .....	16
TABLA DE ACRISTALAMIENTO .....	18
COMPLEMENTOS .....	21
SECCIONES Y DESCUENTOS.....	27
Detalles de Secciones representativas.....	27
Descuentos.....	30
FABRICACIÓN.....	43
Mecanizados Cercos .....	43
Mecanizados Pilastras .....	45
Mecanizados Hojas .....	46
Mecanizado Pletina .....	49
TABLA DE INERCIAS .....	50

## Descripción

### PRACTICABLE DE 50mm

Carpintería practicable de cámara europea, con rotura de puente térmico mediante pletinas de poliamida de 15mm. Cara vista de 85mm en su versión más reducida y de 118 en la versión más ancha.

- **CERCO:** Cerco de 49,8mm. Unión a 45° y cámara para escuadras de 30x15mm. Rotura de puente térmico mediante pletinas de poliamida de 15mm. Disponible también cercos con solapes de similares características y un cerco grande para mayor resistencia con escuadras de 30x31mm. Galce de 18,5 mm para acristalar fijos.
- **HOJA:** Rotura de puente térmico mediante pletinas de poliamida de 15mm. Existen versiones con cara vista exterior curva o recta, de apertura interior o apertura exterior, para puerta o para ventana. Disponen de alojamiento para incorporar escuadra de alineación, tanto en la parte interior como en la parte exterior. Galce de 18,5 mm para acristalar.
- **JUNQUILLOS:** Galce 18,5mm. Existen 18 junquillos diferentes para poder elegir diferentes tamaños de acristalamiento y formas rectas o curvas.
- **GOMAS:** Gomas de EPDM de calidad marina.
- **ACCESORIOS:** Válido cualquier herraje de canal europeo. Recomendamos el herraje distribuido por el Grupo Ayuso para esta serie, ya que es el herraje utilizado para los ensayos y marcado CE.
- **ACABADOS:** Opciones de acabado en Anodizado, anodizado color, lacado color, acabado imitación madera mediante sublicromía o mediante "EZY"® madera (polvo sobre polvo, único en el mercado español). Todos ellos con sus respectivos certificados de calidad (Seaside, Qualicoat, Asesan), para garantizar un acabado superficial excelente.



	Ventana Oscilobatiente 2H 1230 x 1480 mm Climalit 4/12/4 Cajón de Persiana	Balconera Oscilobatiente 2H 1500 x 2300 mm Climalit 4/12/4 Cajón de Persiana	Ventana Oscilobatiente 2H 1230 x 1480 mm Climalit 4/12/4
Permeabilidad al Aire	Clase 3	Clase 3	Clase 4
Permeabilidad al Agua	Clase 9A	Clase 9A	Clase E1800
Resistencia al Viento	Clase C5	Clase C2	Clase C5
Capacidad para Soportar Cargas	APTO (350 N)	-	-

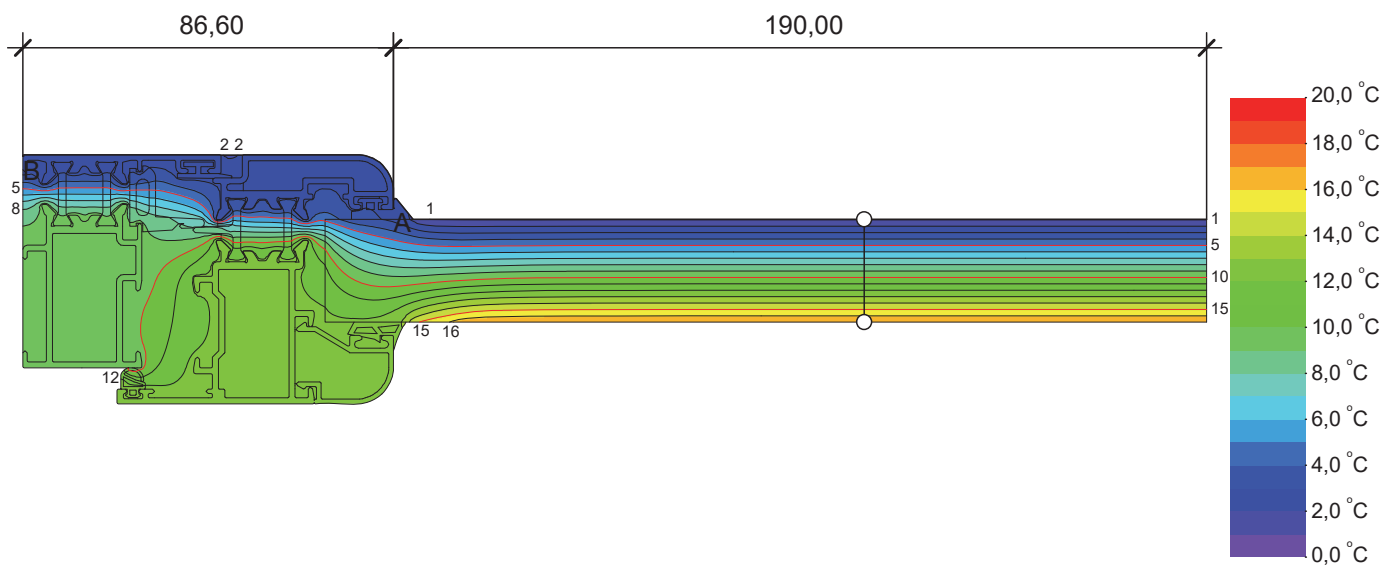
Resultado de aproximación según UNE-EN 14351-1:2006 para la determinación del aislamiento acústico en función del vidrio utilizado:

Tipo de vidrio (dB)	Valor del aislamiento acústico para la ventana (dB) y según superficie de muestra (m <sup>2</sup> )			
	Area Total ≤ 2,7 m <sup>2</sup>	2,7 m <sup>2</sup> < Area Total ≤ 3,6 m <sup>2</sup>	3,6 m <sup>2</sup> < Area Total ≤ 4,6 m <sup>2</sup>	4,6 m <sup>2</sup> < Area Total
27	30(-1;-1)	29(-1;-1)	28(-1;-1)	27(-1;-1)
28	31(-1;0)	30(-1;0)	29(-1;0)	28(-1;0)
29	32(-1;0)	31(-1;0)	30(-1;0)	29(-1;0)
30	33(-1;-1)	32(-1;-1)	31(-1;-1)	30(-1;-1)
32	34(-1;-2)	33(-1;-2)	32(-1;-2)	31(-1;-2)
34	35(-1;-2)	34(-1;-2)	33(-1;-2)	32(-1;-2)
36	36(-1;-1)	35(-1;-1)	34(-1;-1)	33(-1;-1)
38	37(-1;-3)	36(-1;-3)	35(-1;-3)	34(-1;-3)
40	38(-1;-4)	37(-1;-4)	36(-1;-4)	35(-1;-4)

## Transmitancia térmica mediante método numérico. UNE-EN ISO 10077-1:2017

Determinación de la transmitancia térmica mediante el método numérico según UNE-EN ISO 10077-1:2017.  
Cálculo válido para Europa.

VIDRIO $U_g$ W/m <sup>2</sup> K	1 H 500x500 W/m <sup>2</sup> K	1 H 500x1000 W/m <sup>2</sup> K	1 H 1000x1000 W/m <sup>2</sup> K	2 H 1230x1480 W/m <sup>2</sup> K	2 H 1500x1500 W/m <sup>2</sup> K	1 H 900x2100 W/m <sup>2</sup> K	2 H 1500x2100 W/m <sup>2</sup> K	2 H 300x2400 W/m <sup>2</sup> K
2,8	3,2	3,1	3,0	3,1	3,0	3,0	3,0	2,9
2,2	2,9	2,8	2,6	2,7	2,6	2,5	2,6	2,4
2,0	2,8	2,7	2,5	2,5	2,5	2,4	2,4	2,3
1,8	2,7	2,6	2,3	2,4	2,3	2,2	2,3	2,1
1,6	2,7	2,5	2,2	2,2	2,2	2,1	2,1	1,9
1,5	2,6	2,4	2,1	2,2	2,1	2,0	2,0	1,8
1,4	2,6	2,4	2,1	2,1	2,0	1,9	2,0	1,8
1,3	2,5	2,3	2,0	2,0	2,0	1,9	1,9	1,7
1,2	2,5	2,2	1,9	2,0	1,9	1,8	1,8	1,6
1,1	2,4	2,2	1,9	1,9	1,8	1,7	1,8	1,5
1,0	2,4	2,1	1,8	1,8	1,7	1,6	1,7	1,4



donde:

$U_g$  = Valor de transmitancia térmica del vidrio (valor suministrado por el proveedor del vidrio). (Casillas sombreadas en blanco)

$U_w$  = Valor de transmitancia térmica de la ventana. (Casillas sombreadas en gris)

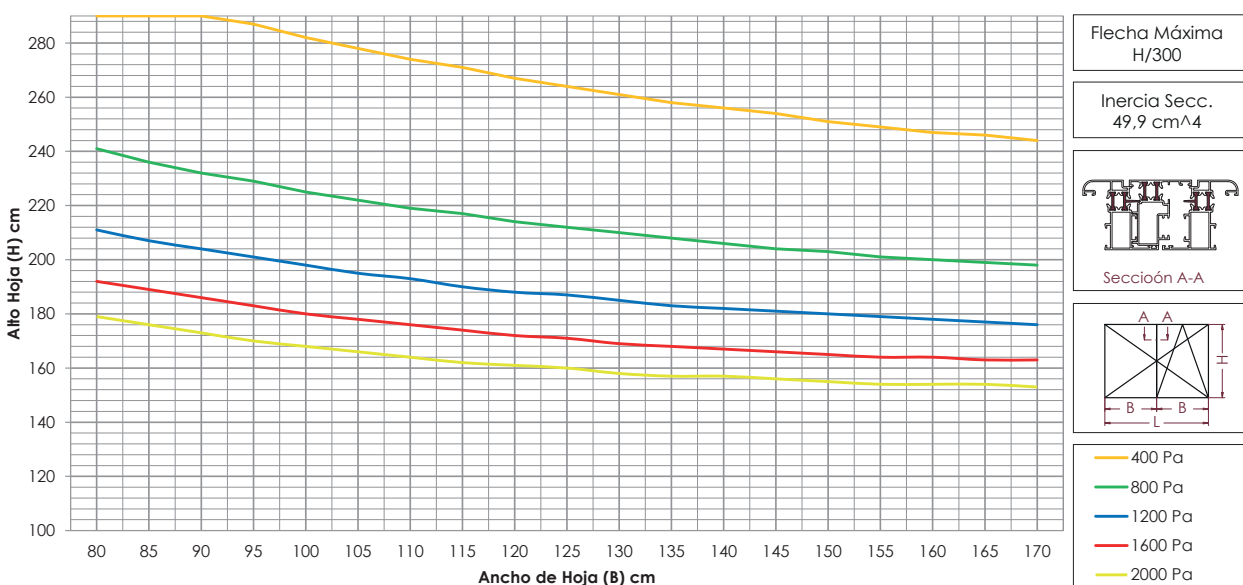
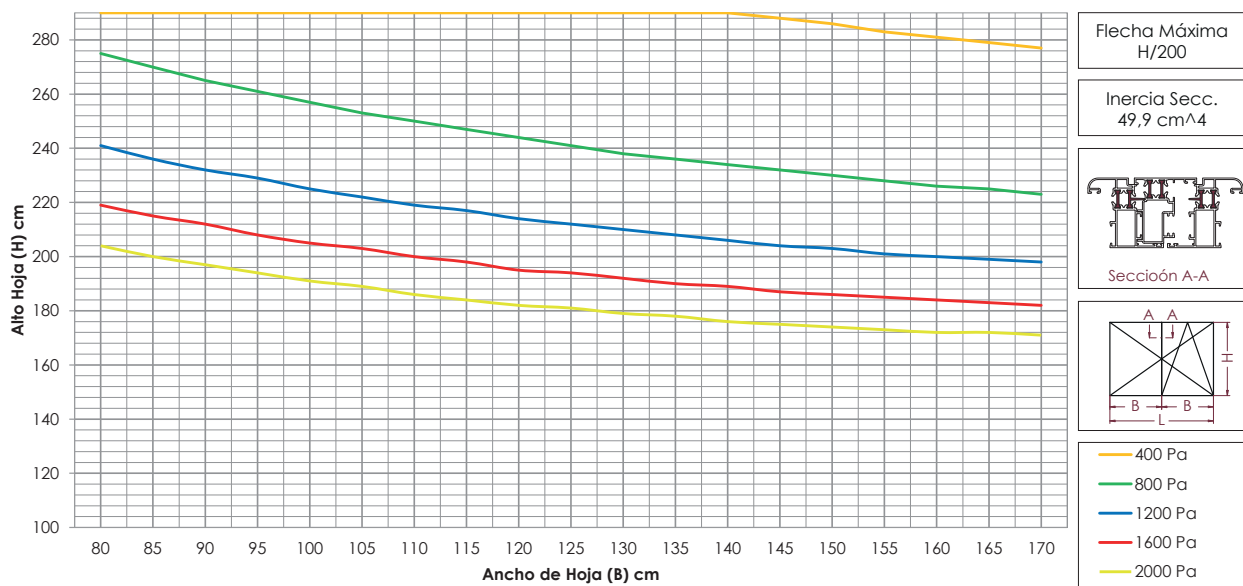
## Límite de Empleo Aconsejado y Resistencia al Viento

Dimensiones Máximas y Mínimas por Hoja:

Alto Máximo	2600 mm	Alto Mínimo	450 mm
Ancho Máximo	1700 mm	Ancho Mínimo	364 mm
Peso Máximo	130 Kg		

Nota:  
Dimensiones y pesos para el sistema de apertura oscilobatiente.

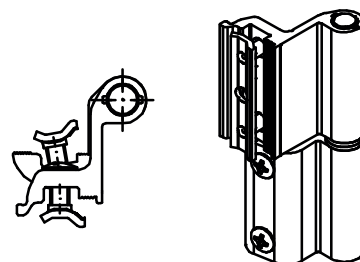
Determinación de la Resistencia al Viento según Dimensiones de Hoja:



Presión de Viento	400 Pa	800 Pa	1200 Pa	1600 Pa	2000 Pa
Flecha Max (H/200)	Clase B1	Clase B2	Clase B3	Clase B4	Clase B5
Flecha Max (H/300)	Clase C1	Clase C2	Clase C3	Clase C4	Clase C5

## Dimensiones - Accesorio Practicable 2 Palas (0203)

Bisagra Ref.0203 para perfiles con Camara Europea.  
Cuerpo de la bisagra de aluminio extruido anodizado ó lacado.  
Eje de rotación de acero inox.  
Casquillo de rotación de nylon autolubricante.  
Tomillos y placas de fijación de acero inox preensamblados.



### LÍMITE DE EMPLEO ACONSEJADO

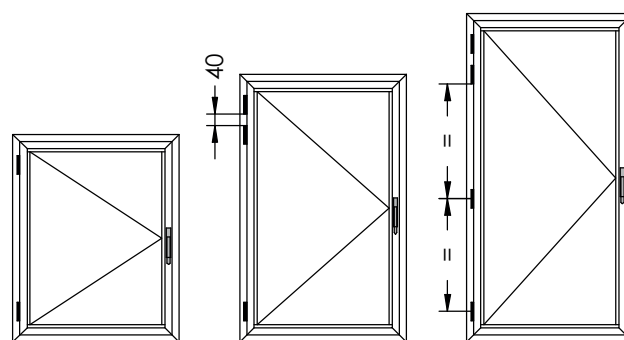
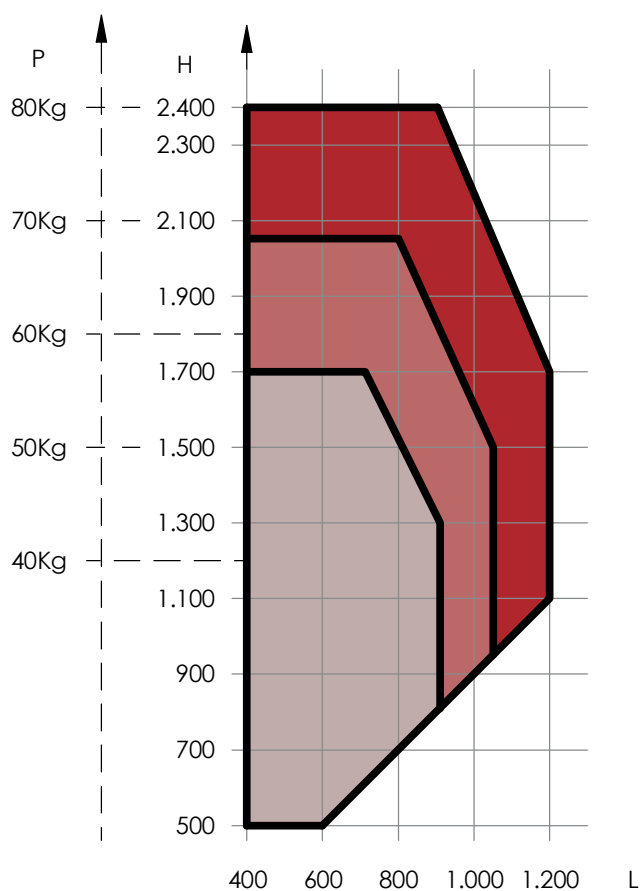
Apertura Practicable (medidas por hoja):

Alto máximo recomendado: 2.400 mm

Ancho máximo Recomendado: 1.200 mm

Las medidas máximas pueden ser limitadas por el peso del vidrio. Revisar gráfico de medidas según peso y dimensiones.

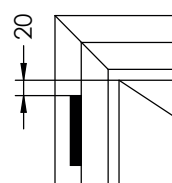
Bisagras aconsejadas según peso y dimensiones



2 Bisagras

3 Bisagras

4 Bisagras

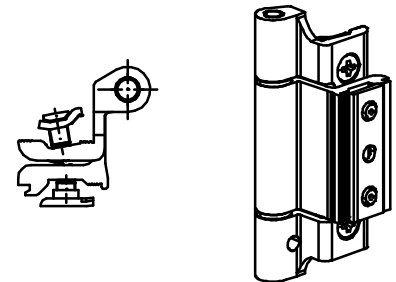


Posicionamiento de la Bisagra



## Dimensiones - Accesorio Practicable 3 Palas (0213)

Bisagra Ref.0213 para perfiles con Camara Europea.  
Cuerpo de la bisagra de aluminio extruido anodizado ó lacado.  
Eje de rotación de acero inox.  
Casquillo de rotación de nylon autolubricante.  
Tornillos y placas de fijación de acero inox preensamblados.  
Predisposición a la clavija de seguridad para evitar el deslizamiento vertical.  
Aspecto externo igual a la bisagra oscilo-batiente.



### LÍMITE DE EMPLEO ACONSEJADO

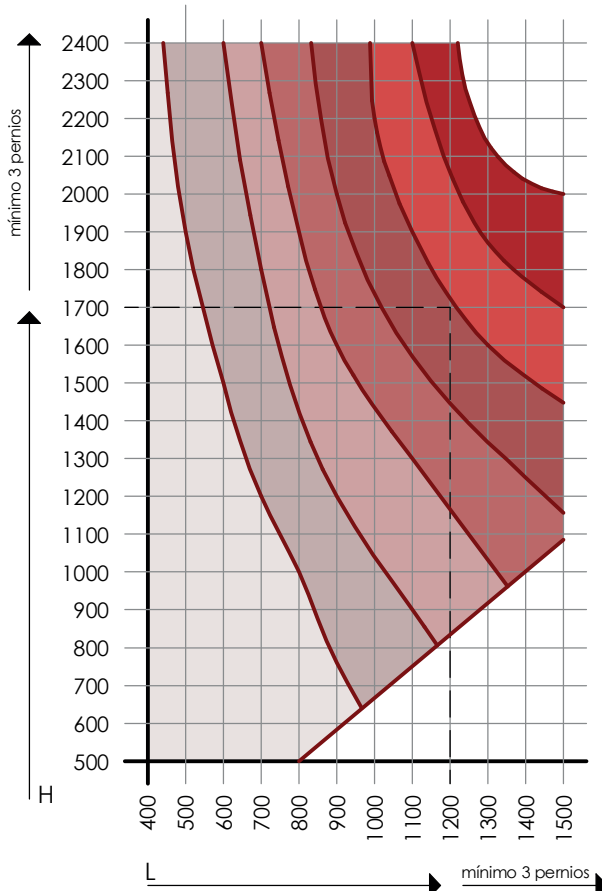
Apertura Practicable (medidas por hoja):

Alto máximo recomendado: 2.400 mm

Ancho máximo Recomendado: 1.500 mm

Las medidas máximas pueden ser limitadas por el peso del vidrio. Revisar gráfico de medidas según peso y dimensiones.

NÚMERO DE PERNIOS SEGÚN DIMENSIONES



NÚMERO DE PERNIOS SEGÚN PESO

Kg/m <sup>2</sup>	nº pernios
20	3
30	3
30	2
40	3
40	2
50	3
50	2
60	3
60	2
70	3
70	2
80	3

Nota:

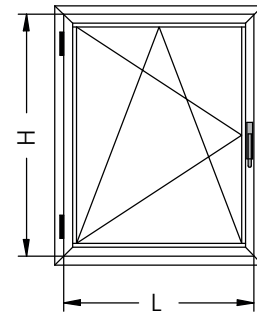
Los pesos soportados en la tabla son Kg por metro cuadrado. El peso de cada línea es el máximo soportado.

Es posible que la tabla mande 2 pernios por peso, pero el gráfico mande 3 pernios por tamaño. En este caso manda el de mayor necesidad.

Ver página anterior para la posición de las bisagras.

Dimensiones - Accesorio Oscilobatiente - Galipus 2 (Canal Europeo)

COMPÁS	MEDIDA DE HOJA			
	DIMENSIONES MÁXIMAS		DIMENSIONES MÍNIMAS	
	H max.	L max.	H min.	L min.
0204 - Compás Pequeño	1800	700	450	364
0205 - Compás Mediano	2400	750	500	402
0206 - Compás grande	2600	1400	700	526



PESOS MÁXIMOS SOPORTADOS POR EL HERRAJE OSCIOBATIENTE

El peso máximo que soporta el herraje de la hoja oscilo-batiente es de 130Kg.

Tabla con los espesores máximos de cristal que podemos usar en función del tamaño y la forma de la ventana:

ALTO	2600	42	38	33	29	25	22	20	18	16	15	14	13	12	12	
	2500	42	40	35	30	26	23	20	18	17	16	15	14	13	12	
	2300	42	42	38	32	28	25	21	20	18	17	16	15	13	13	
	2100	42	42	41	35	31	28	22	24	20	19	17	16	14	14	
	2000	42	42	42	37	33	29	23	26	21	19	18	17	14	14	
	1900	42	42	42	39	34	30	24	27	22	20	19	18	15	15	
	1800	42	42	42	41	36	32	26	28	24	21	20	19	17	16	
	1700	42	42	42	42	38	34	27	30	26	22	21	20	17	16	
	1600	42	42	42	42	41	36	28	32	27	24	22	20	18	17	
	1500	42	42	42	42	42	39	30	34	28	24	23	20	18	17	
	1400	42	42	42	42	42	41	32	36	29	28	23	22	18	17	
	1300	42	42	42	42	42	42	34	40	34	28	24	21	18	15	
	1200	42	42	42	42	42	42	36	38	34	28	24	21	18	15	
	1100	42	42	42	42	42	42	40	38	34	28	24	21	16	12	
	1000	42	42	42	42	42	42	42	38	34	28	24	18	14	9	
	900	42	42	42	42	42	42	42	38	28	25	21	15	11	6	
	800	42	42	42	42	42	42	42	41	34	26	20	15	11	5	X
	700	42	42	42	42	42	42	42	41	32	24	18	8	X	X	X
	600	42	42	42	42	42	42	42	41	28	17	X	X	X	X	X
	500	42	42	42	42	42	42	38	34	X	X	X	X	X	X	X
	364	525	600	700	800	900	1000	1100	1200	1300	1400	1500	1600	1700		

ANCHO

Notas:

Los datos obtenidos son los espesores máximos de cristal para cada medida de hoja.

En el espesor de cristal no hay que incluir la cámara del vidrio.

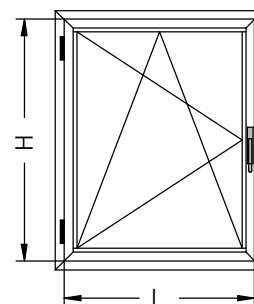
En las casillas de sombreadas se indica el espesor máximo de cristal que se puede instalar para no sobrepasar el peso de 110 Kg.

Las casillas marcadas con "X" no se pueden realizar.

En las casillas de sombreado blanco no existe problema, ya que soporta más espesor del que se puede acristalar (se ha limitado el valor a 56mm).

### Dimensiones - Accesorio Oscilobatiente - Biplaxt (Canal Europeo)

COMPÁS	MEDIDA DE HOJA			
	DIMENSIONES MÁXIMAS		DIMENSIONES MÍNIMAS	
	H max.	L max.	H min.	L min.
0205-B Compás Pequeño	1200	400	388	300
0206-B Compás Mediano	2500	605	450	392
0207-B Compás grande	2500	1700	590	530



### PESOS MÁXIMOS SOPORTADOS POR EL HERRAJE OSCILOBATIENTE

El peso máximo que soporta el herraje de la hoja oscilo-batiente es de 110Kg.

Tabla con los espesores máximos de cristal que podemos usar en función del tamaño de ventana:

ALTO	2500	42	41	32	27	23	20	18	16	14	13	12	11	10	9	
	2300	42	42	36	30	25	22	20	15	13	12	12	11	11	10	
	2100	42	42	40	33	28	24	22	19	18	16	15	14	13	12	
	2000	42	42	42	35	30	26	23	20	19	17	16	14	13	12	
	1900	42	42	42	37	31	27	24	22	20	18	17	15	14	13	
	1800	42	42	42	39	33	29	26	23	21	19	18	16	15	14	
	1700	42	42	42	42	36	31	27	24	22	20	19	17	16	15	
	1600	42	42	42	42	38	33	29	26	24	22	20	18	17	16	
	1500	42	42	42	42	41	36	32	28	26	23	22	20	19	17	
	1400	42	42	42	42	42	39	34	31	28	25	23	22	18	15	
	1300	42	42	42	42	42	42	37	33	30	27	25	21	18	14	
	1200	42	42	42	42	42	42	41	37	33	30	25	21	17	13	
	1100	42	42	42	42	42	42	42	40	37	28	23	19	15	11	
	1000	42	42	42	42	42	42	42	42	33	26	22	18	14	9	
	900	42	42	42	42	42	42	42	42	39	28	24	20	15	11	6
	800	42	42	42	42	42	42	42	42	34	26	20	15	11	5	X
	700	42	42	42	42	42	42	42	41	32	24	18	8	X	X	X
	600	42	42	42	42	42	42	42	38	28	17	X	X	X	X	X
	500	42	42	42	42	42	38	34	X	X	X	X	X	X	X	X
	450	42	42	42	42	42	X	X	X	X	X	X	X	X	X	X
	400	500	600	700	800	900	1000	1100	1200	1300	1400	1500	1600	1700		
	ANCHO															

Notas:

Los datos obtenidos son los espesores máximos de cristal para cada medida de hoja.

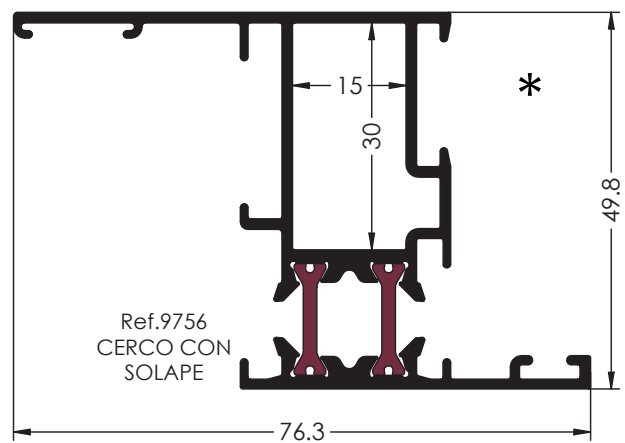
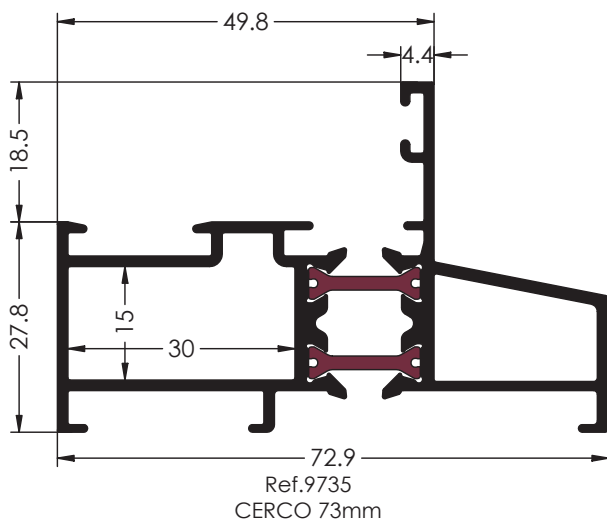
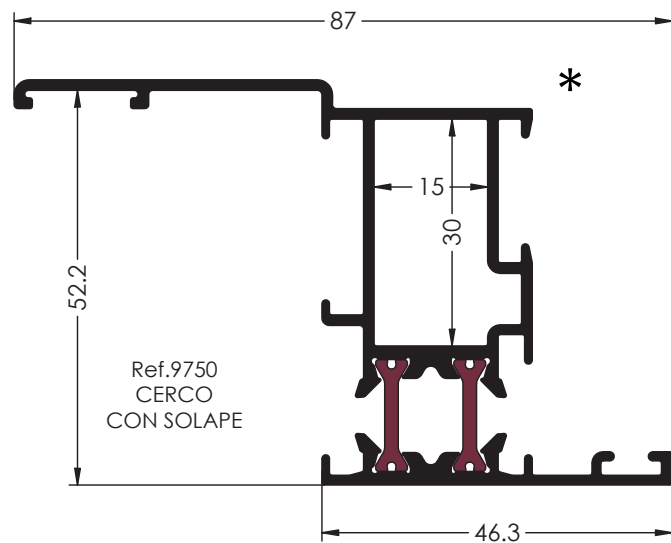
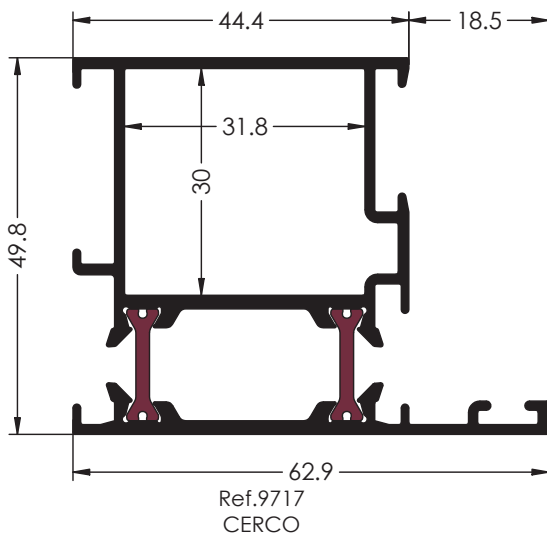
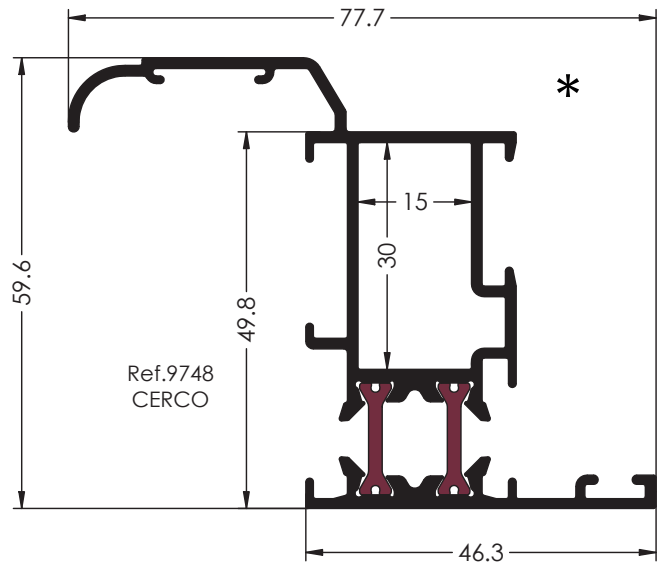
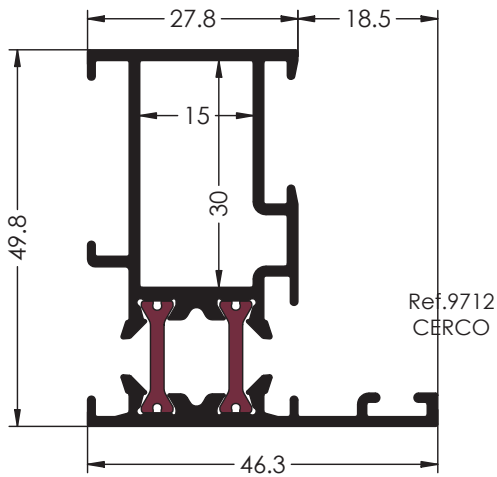
En el espesor de cristal no hay que incluir la cámara del vidrio.

En las casillas de sombreadas se indica el espesor máximo de cristal que se puede instalar para no sobrepasar el peso de 110 Kg.

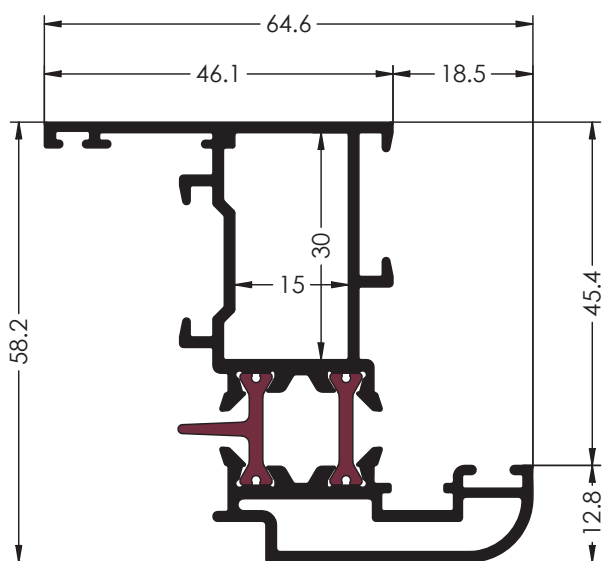
Las casillas marcadas con "X" no se pueden realizar.

En las casillas de sombreado blanco no existe problema, ya que soporta más espesor del que se puede acristalar (se ha limitado el

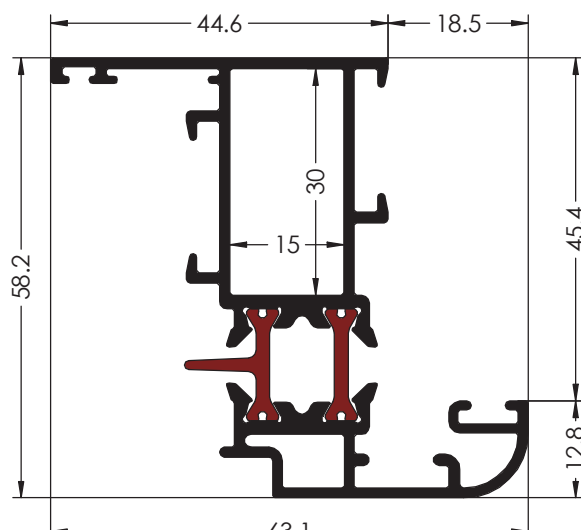
Perfiles



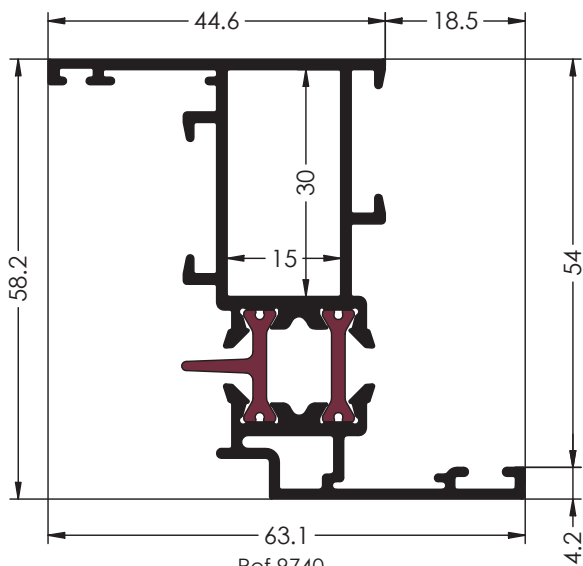
Perfiles



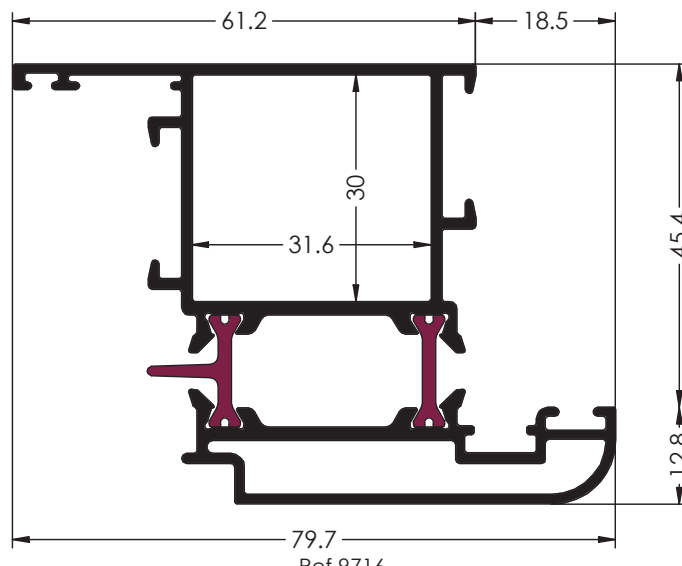
Ref.9773  
HOJA



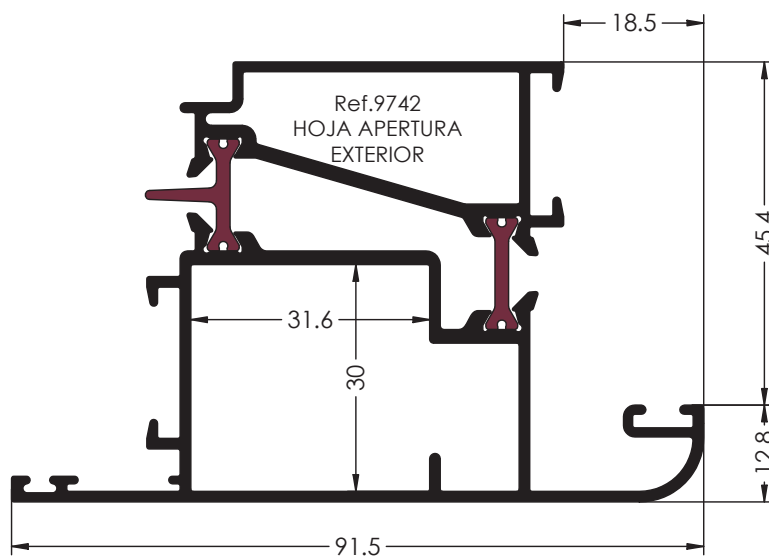
Ref.9711  
HOJA



Ref.9740  
HOJA LISA

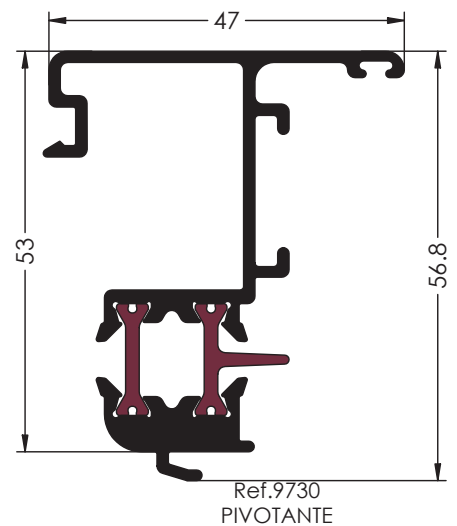
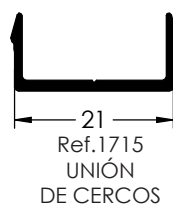
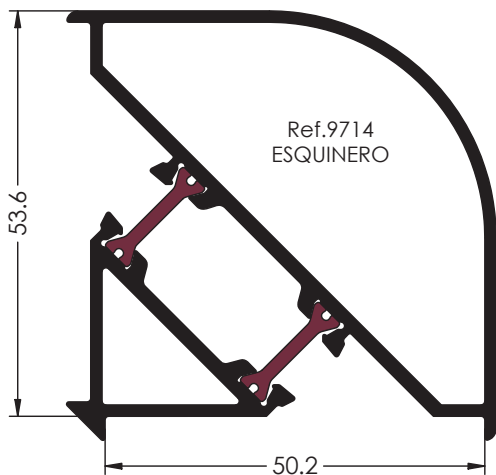
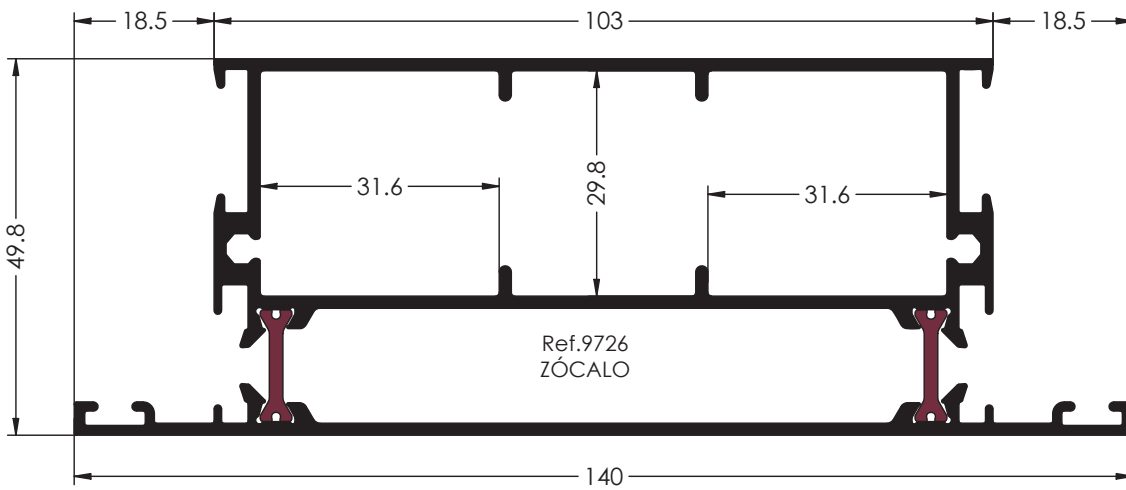
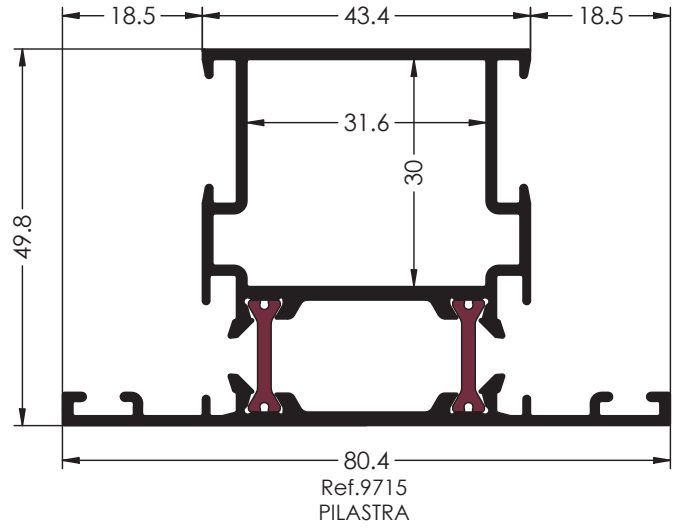
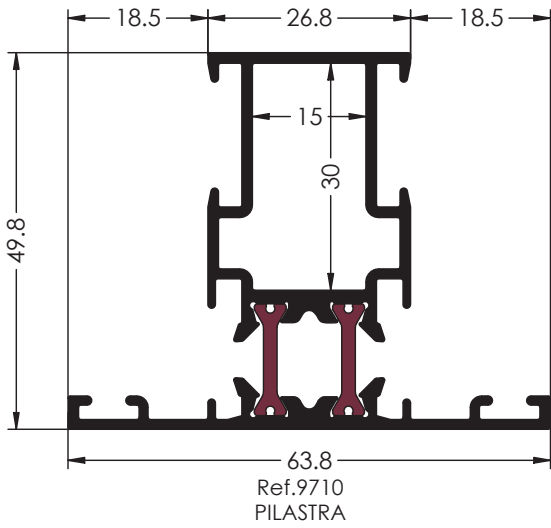


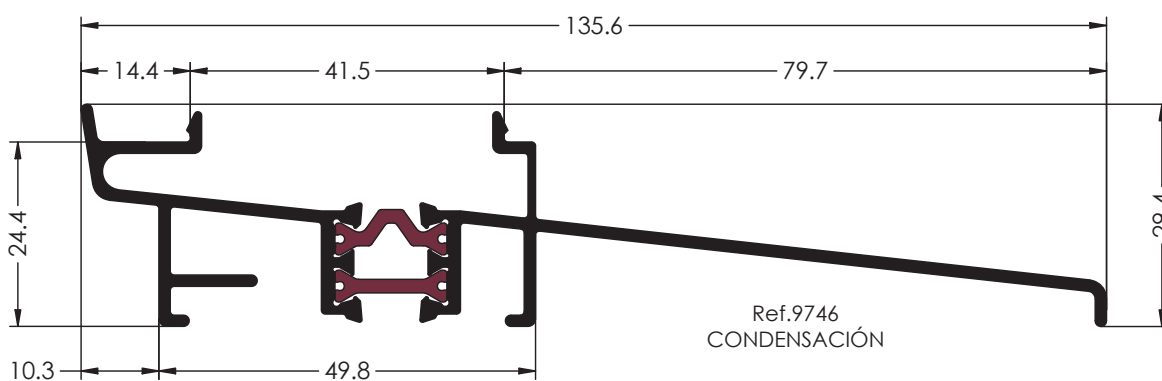
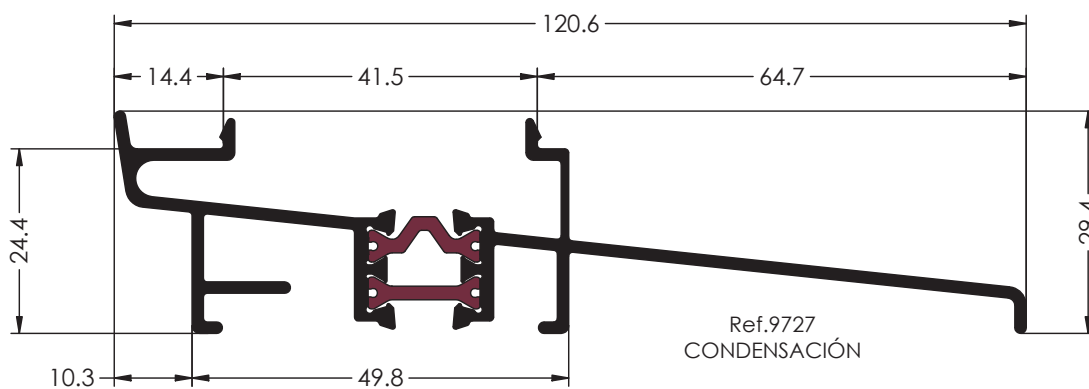
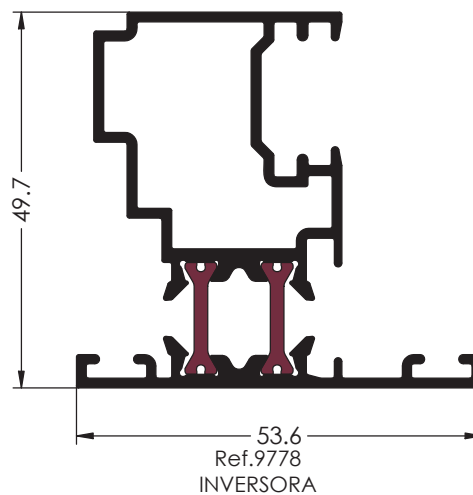
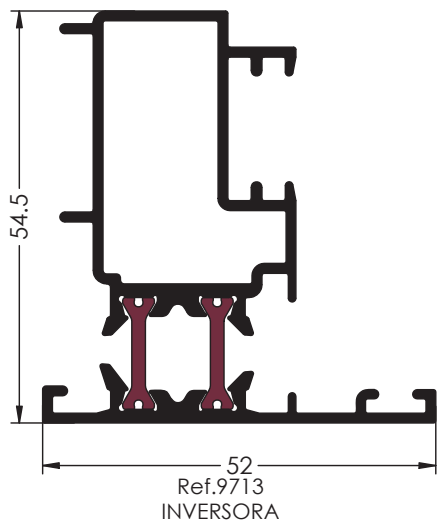
Ref.9716  
HOJA



Ref.9742  
HOJA APERTURA  
EXTERIOR

Perfiles





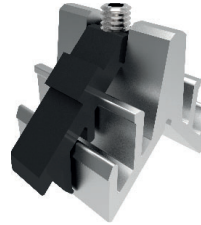
Accesorios



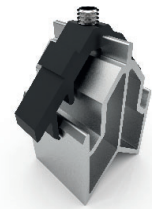
Ref.0006-M  
Manilla Apertura Ext.  
para Ref. 0007-R



Ref. 0007-R  
Mecanismo Bidireccional  
Regulable



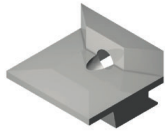
Ref.0126  
Escuadra Tensor  
Cámara 30x15



Ref. 0127  
Escuadra de Tensor  
Cámara de 30x31.6



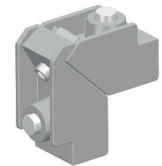
Ref.0198  
Bulón Punto de Cierre



Ref. 0199  
Cerradero para Bulón

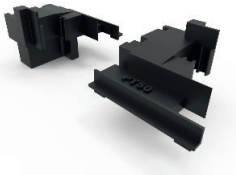


Ref.0263  
Escuadra Tetón  
Cámara 30x15



Ref. 0264  
Escuadra Tetón  
Cámara 30x31.6

¡¡¡NUEVO!!!



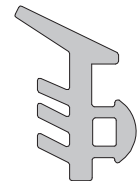
Ref.0266  
Tapón de Inversora - 9713  
(Conjunto)



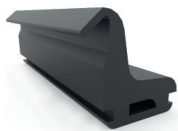
Ref. 0266-A  
Tapón de Inversora- 9778  
(Conjunto)



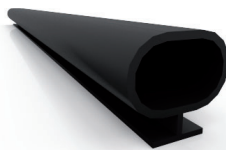
Ref. 0450-3  
Goma Exterior Acristar  
3mm



Ref. 0450-5  
Goma Exterior Acristalar  
5mm



Ref. 0452  
Goma Central  
(100m)



Ref. 0453  
Goma Hoja  
Interior (100m)



Ref. 0464  
Goma Cerco Exterior  
(100m)



Ref. 0466-2  
Goma Interior Acristar  
2mm



Ref.0466-3  
Goma Interior Acristar  
3mm



Ref.0466-4  
Goma Interior Acristar  
4mm



Ref. 0466-5  
Goma Interior Acristar  
5mm



Ref.0466-6  
Goma Interior Acristar  
6mm



Accesorios



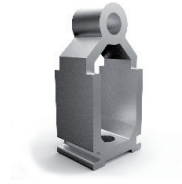
Ref.0507  
Conjunto Manillas  
Recuperables



Ref.0600  
Cremona Practicable



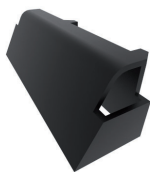
Ref. 0641-M  
Cremona Oscilo



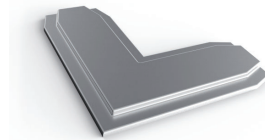
Ref.0607  
Taco Ventana



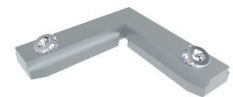
Ref. 0610  
Taco de Puerta s/PT



Ref. 0613  
Tapa Salida  
de Aguas



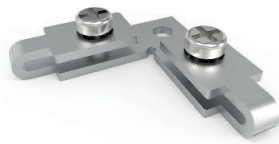
Ref. 0665  
Escuadra de Alineación



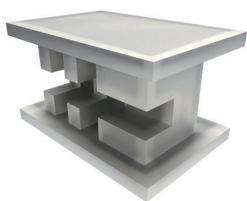
Ref.0671  
Escuadra de Alineación



Ref. 0679-25  
Conjunto Cerradura



Ref.0698  
Escuadra de Alineación

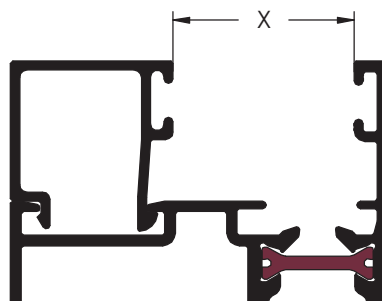


Ref. 1012  
Útil Series Europeas  
(cremona, canal y pletinas)



Nota: Consultar el  
Catálogo  
"Accesorios para  
Herraje Canal  
Europeo" para los  
accesorios de cierre  
y apertura de la  
ventana.

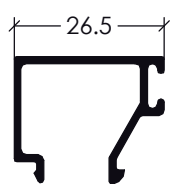
Tabla de Acristalamientos



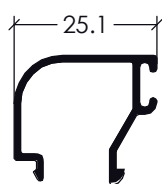
PERFILES	JUNQUILLOS											
	1605	1720	1721*	1737	1688A*	1731	1617	1640*	1633	1606	1696	1682*
9710	18,9	20,3	20,3	23,9	24,5	24,5	28,9	29,4	29,4	34,2	36,9	36,9
9711	18,9	20,3	20,3	23,9	24,5	24,5	28,9	29,4	29,4	34,2	36,9	36,9
9712	18,9	20,3	20,3	23,9	24,5	24,5	28,9	29,4	29,4	34,2	36,9	36,9
9715	18,9	20,3	20,3	23,9	24,5	24,5	28,9	29,4	29,4	34,2	36,9	36,9
9716	18,9	20,3	20,3	23,9	24,5	24,5	28,9	29,4	29,4	34,2	36,9	36,9
9717	18,9	20,3	20,3	23,9	24,5	24,5	28,9	29,4	29,4	34,2	36,9	36,9
9726	18,9	20,3	20,3	23,9	24,5	24,5	28,9	29,4	29,4	34,2	36,9	36,9
9735	18,9	20,3	20,3	23,9	24,5	24,5	28,9	29,4	29,4	34,2	36,9	36,9
9740	27,5	28,9	28,9	32,5	33,1	33,1	37,5	38	38	42,8	45,5	45,5
9742	18,9	20,3	20,3	23,9	24,5	24,5	28,9	29,4	29,4	34,2	36,9	36,9
9748	18,9	20,3	20,3	23,9	24,5	24,5	28,9	29,4	29,4	34,2	36,9	36,9
9750	18,9	20,3	20,3	23,9	24,5	24,5	28,9	29,4	29,4	34,2	36,9	36,9
9756	18,9	20,3	20,3	23,9	24,5	24,5	28,9	29,4	29,4	34,2	36,9	36,9

El resultado es el hueco entre perfil y junquillo (medidas obtenidas en milímetros)

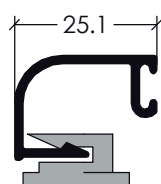
(\*) Junquillo con Grapa Ref.0708



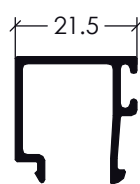
Ref.1605  
Junquillo Recto  
Galce 18.5mm



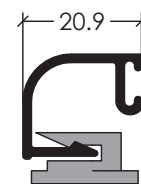
Ref.1720  
Junquillo Curvo  
Galce 18.5mm



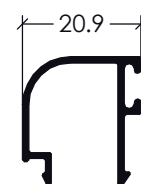
Ref.7121  
Junquillo Curvo  
Galce 18.5mm



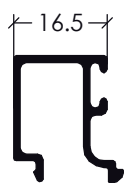
Ref.1737  
Junquillo Recto  
Galce 18.5mm



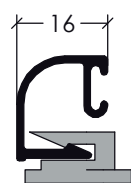
Ref.1688A  
Junquillo Curvo  
Galce 18.5mm



Ref.1731  
Junquillo Curvo  
Galce 18.5mm



Ref.1617  
Junquillo Recto  
Galce 18.5mm



Ref.1640  
Junquillo Curvo  
Galce 18.5mm



Ref.1633  
Junquillo Curvo  
Galce 18.5mm



Ref.1606  
Junquillo Recto  
Galce 18.5mm

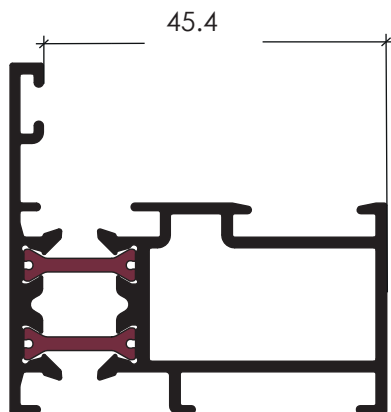


Ref.1696  
Junquillo Curvo  
Galce 18.5mm



Ref.1682  
Junquillo Curvo  
Galce 18.5mm

Tabla de Acristalamientos



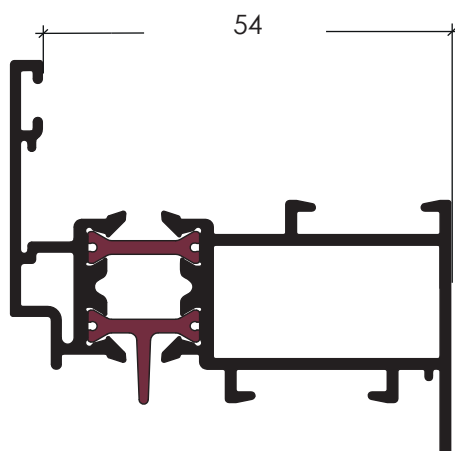
Calculo válido para las siguientes referencias:

-9712	-9711
-9717	-9716
-9735	-9742
-9748	-9710
-9750	-9715
-9756	-9726
-9773	

		Junquillos							
Goma Exterior	Goma Interior	1605	1720 1721	1737	1688A 1731	1617	1640 1633	1606	1696 1682
0450-3 (3 mm)	0466-2 (2 mm)	14	15	19	20	24	24	29	32
	0466-3 (3 mm)	13	14	18	19	23	23	28	31
	0466-4 (4 mm)	12	13	17	18	22	22	27	30
	0466-5 (5 mm)	11	12	16	17	21	21	26	29
	0466-6 (6 mm)	10	11	15	16	20	20	25	28
0450-5 (5 mm)	0466-2 (2 mm)	12	13	17	18	22	22	27	30
	0466-3 (3 mm)	11	12	16	17	21	21	26	29
	0466-4 (4 mm)	10	11	15	16	20	20	25	28
	0466-5 (5 mm)	9	10	14	15	19	19	24	27
	0466-6 (6 mm)	8	9	13	14	18	18	23	26

En esta tabla se muestra el espesor de la composición de vidrio en mm para las gomas (exterior e interior) y el junquillo seleccionado.

Tabla de Acristalamientos



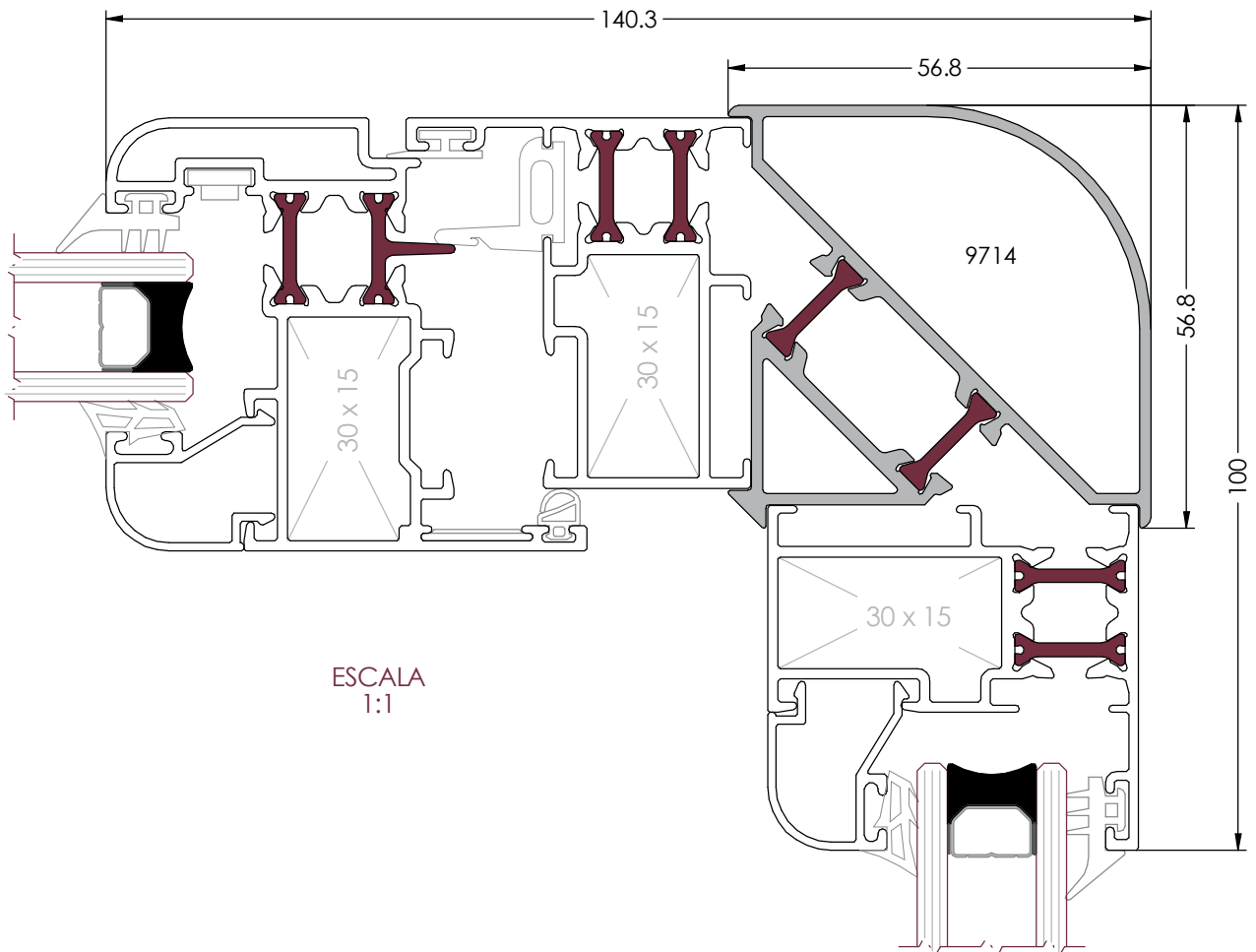
Calculo válido para las siguientes referencias:

-9740

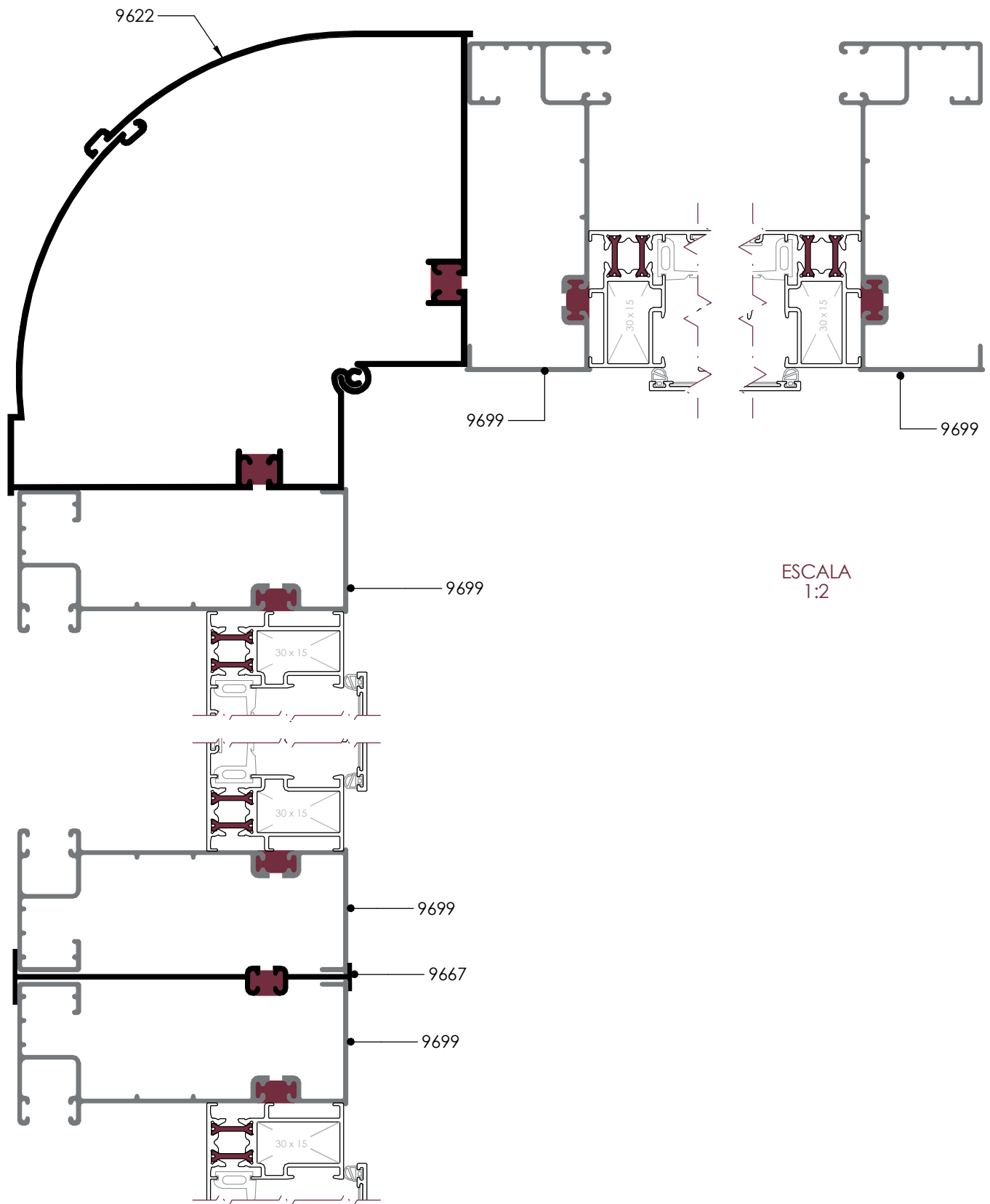
		Junquillos							
Goma Exterior	Goma Interior	1605	1720 1721	1737	1688A 1731	1617	1640 1633	1606	1696 1682
0450-3 (3 mm)	0466-2 (2 mm)	23	24	28	28	33	33	38	41
	0466-3 (3 mm)	22	23	27	27	32	32	37	40
	0466-4 (4 mm)	21	22	26	26	31	31	36	39
	0466-5 (5 mm)	20	21	25	25	30	30	35	38
	0466-6 (6 mm)	19	20	24	24	29	29	34	37
0450-5 (5 mm)	0466-2 (2 mm)	21	22	26	26	31	31	36	39
	0466-3 (3 mm)	20	21	25	25	30	30	35	38
	0466-4 (4 mm)	19	20	24	24	29	29	34	37
	0466-5 (5 mm)	18	19	23	23	28	28	33	36
	0466-6 (6 mm)	17	18	22	22	27	27	32	3

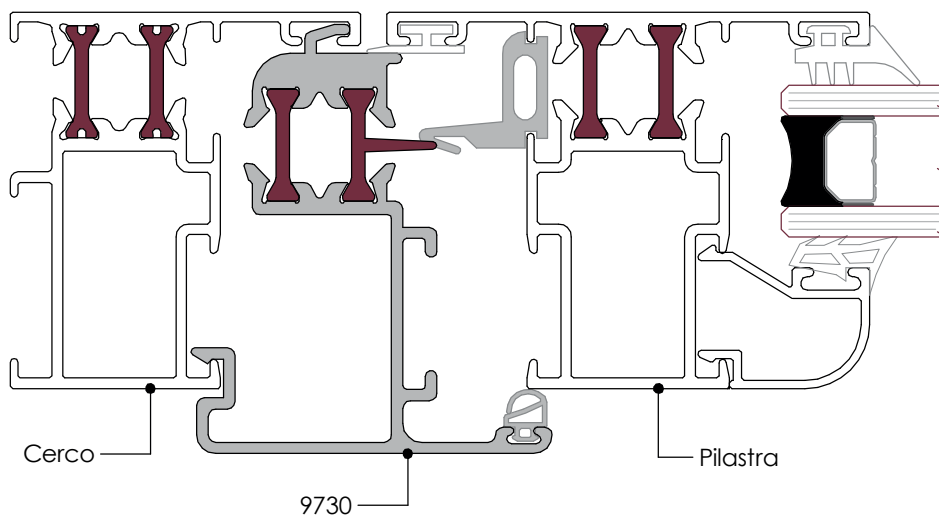
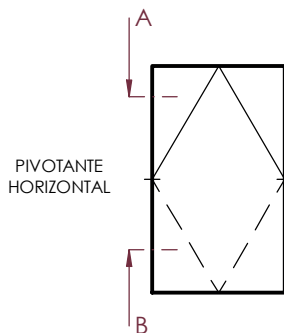
En esta tabla se muestra el espesor de la composición de vidrio en mm para las gomas (exterior e interior) y el junquillo seleccionado.

Esquinero Fijo

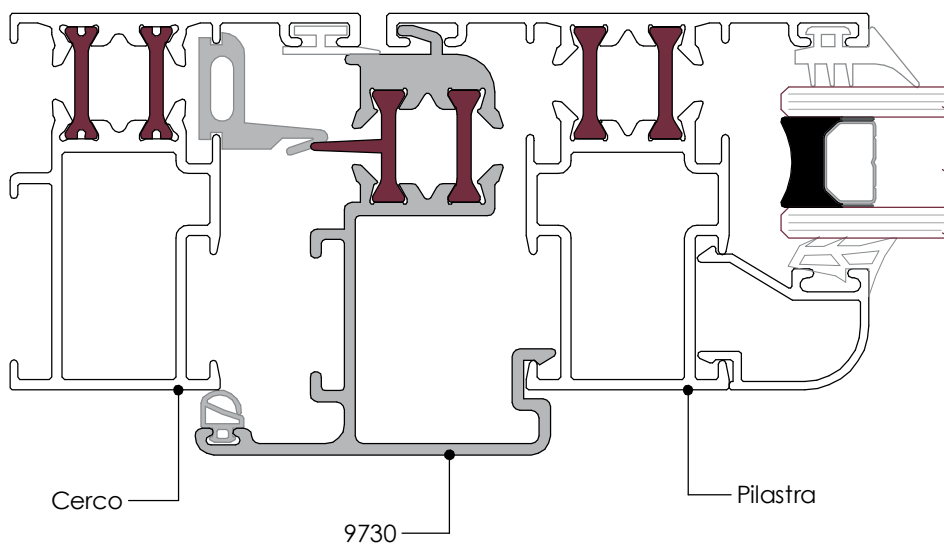


Esquinero Graduable con Mainel de Persiana



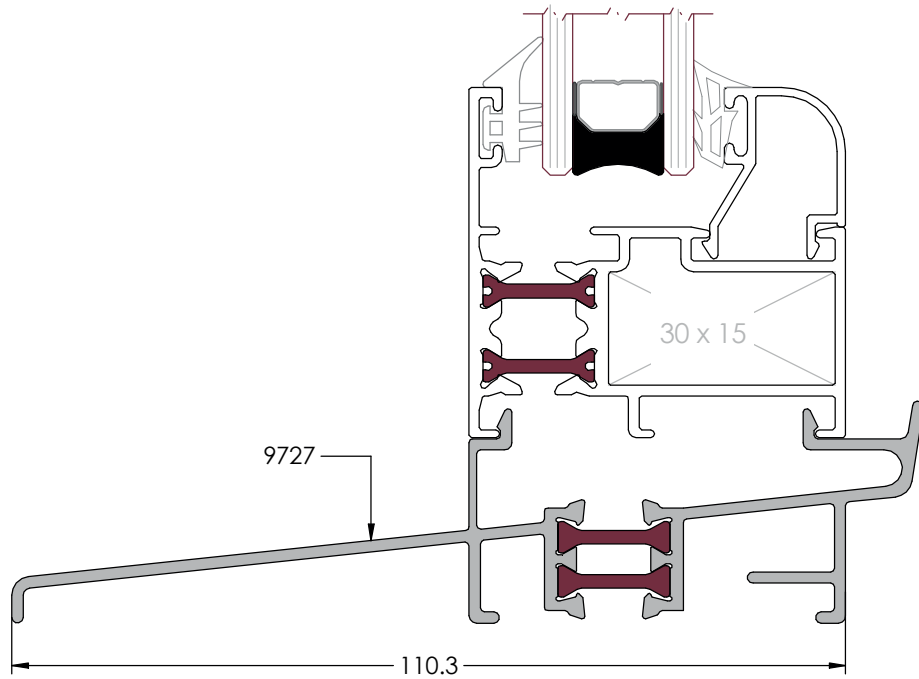


SECCIÓN HORIZONTAL SUPERIOR (A)  
1:1

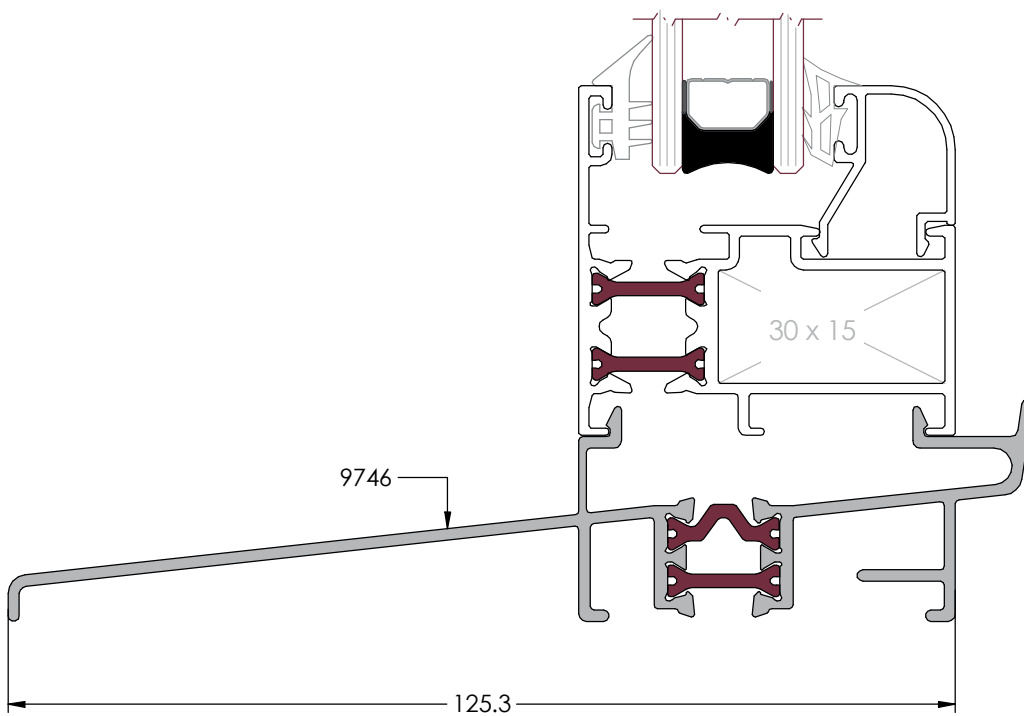


SECCIÓN HORIZONTAL INFERIOR (B)  
1:1

Perfil Condensación

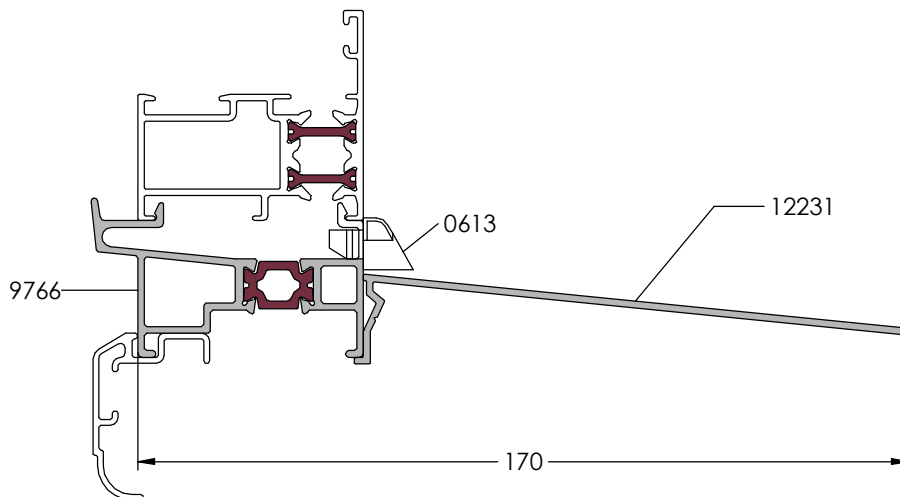
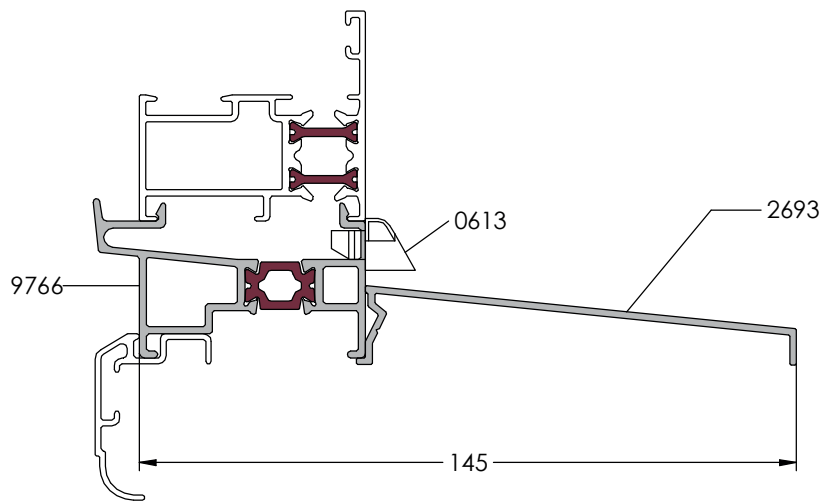
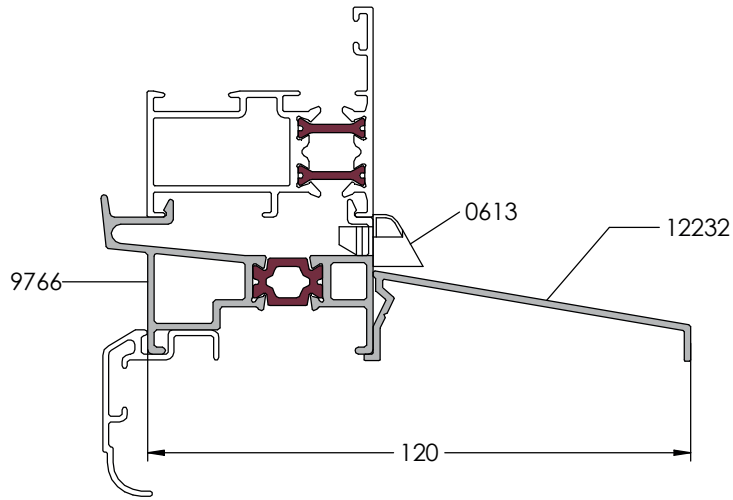


ESCALA  
1:1

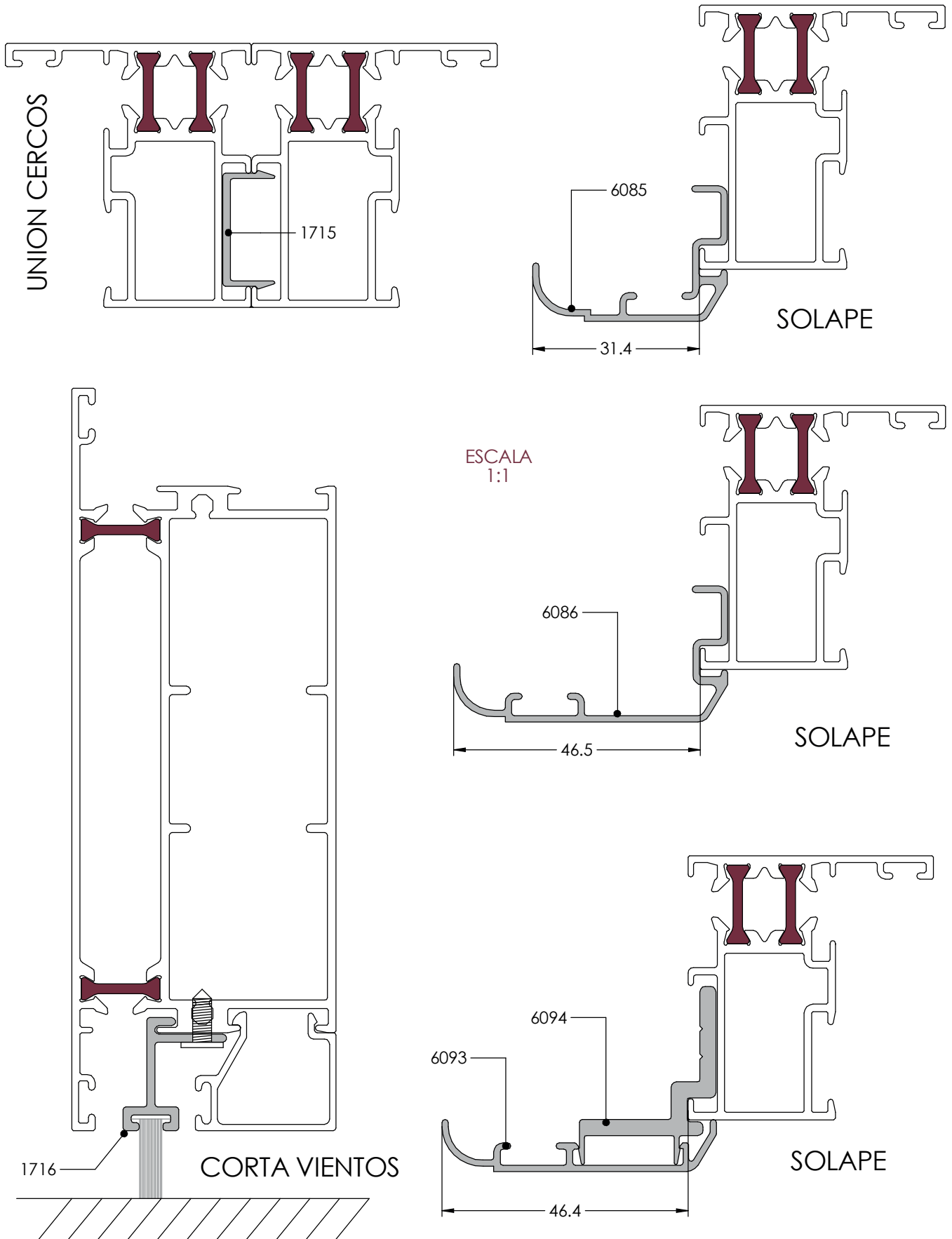




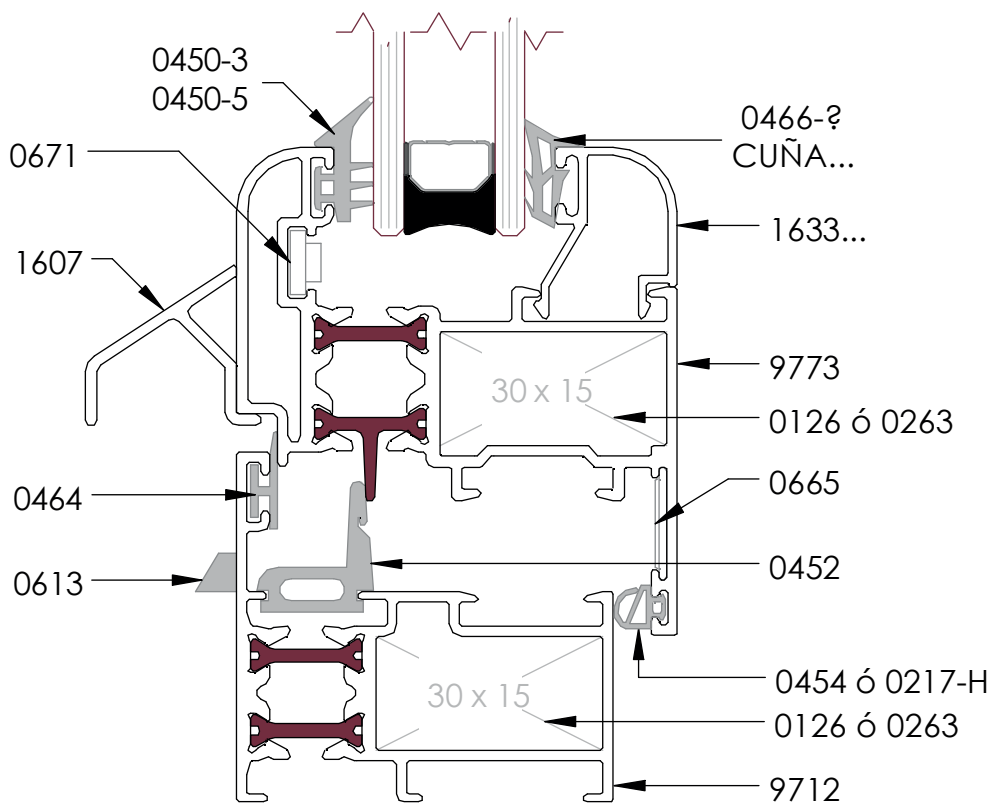
Perfil Condensación



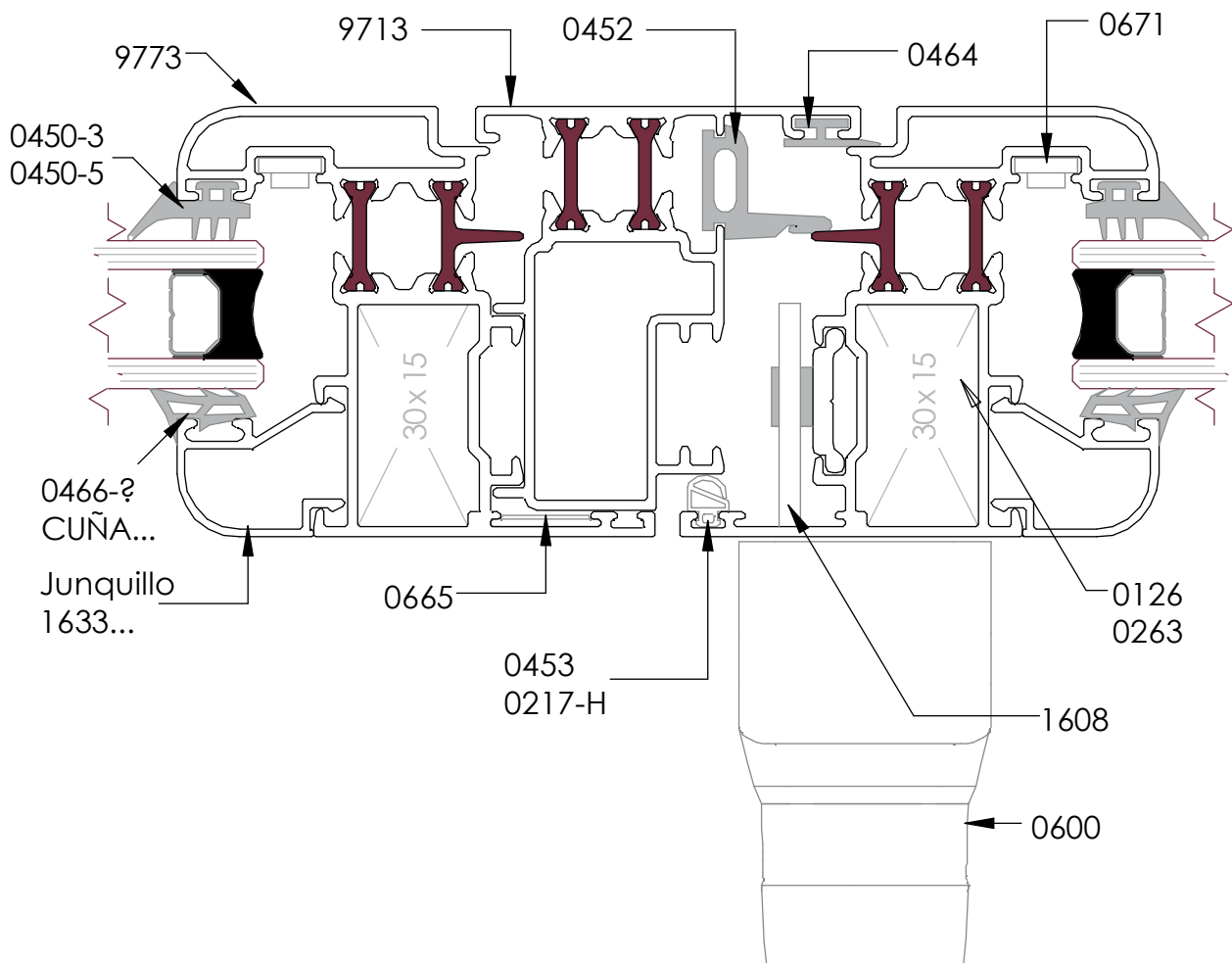
Unión de Cercos, Cortavientos y Solapes



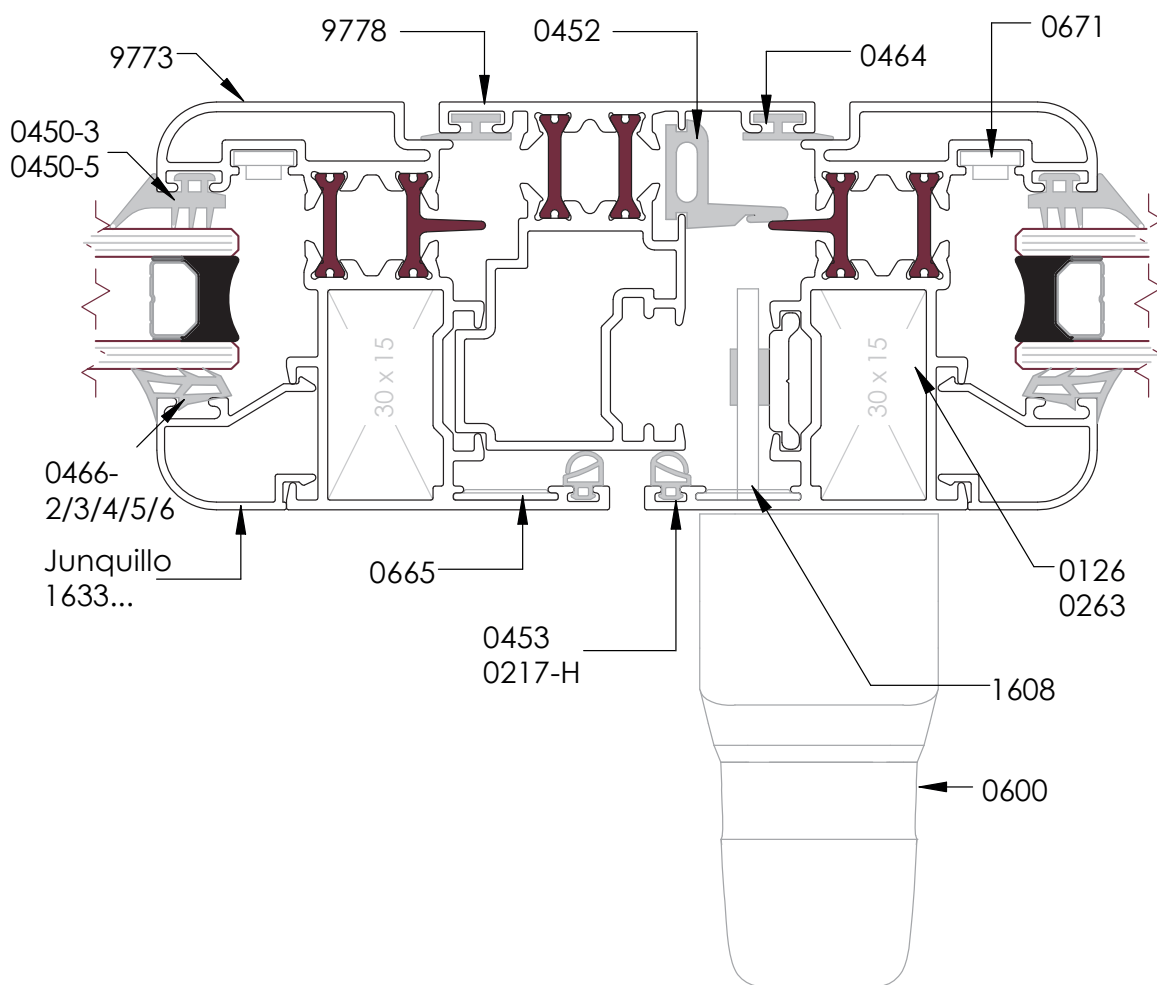
Secciones Representativas



Secciones Representativas - Inversora 9713

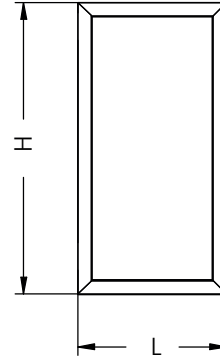
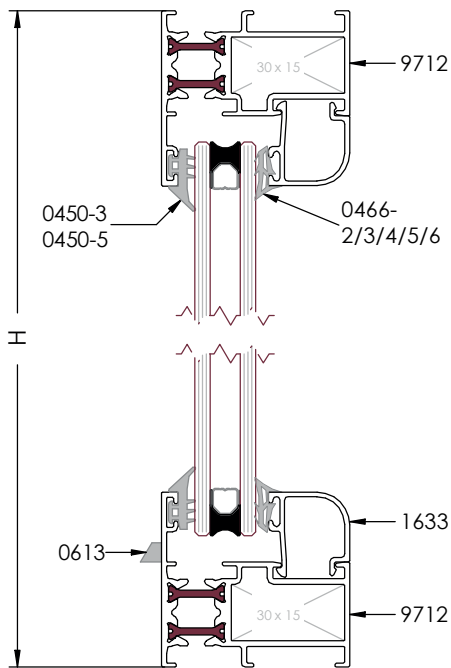


Secciones Representativas - Inversora 9778



Fijos

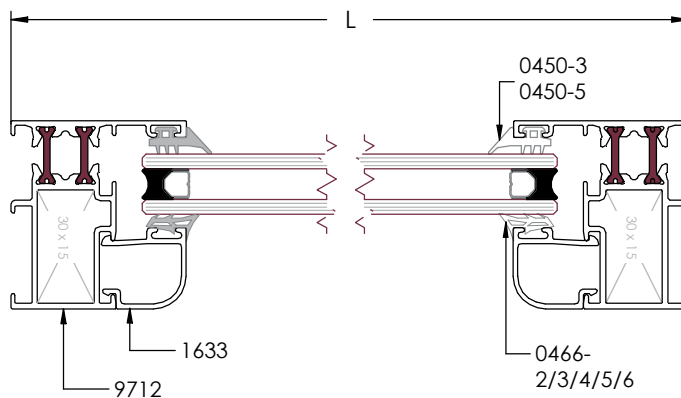
SECCIÓN VERTICAL  
1:2



Desglose:

REF	DESCRIPCIÓN	UND.	H/V	CORTE	CORTE mm
9712	CERCO	2	H	45°	L
		2	V		H
1737	JUNQUILLO	2	H	90°	L - 93
		2	V		H - 93
0464	GOMA DE CERCO EXTERIOR	2	H	45°	
		2	V		
0466-2/3/4/5/6	GOMA PARA ACRISTALAR INTERIOR	2	H	45°	Elegir una opción
2	V				
0450-3	GOMA PARA ACRISTALAR EXTERIOR	2	H	45°	Goma o sellado
0450-5		2	V		
0126	ESCUADRA TENSOR 30x15	4	Elegir una de las opciones		
0263	ESCUADRA TETÓN 30x15				
0613	TAPA SALIDA DE AGUAS	X	Según del ancho de cerco		

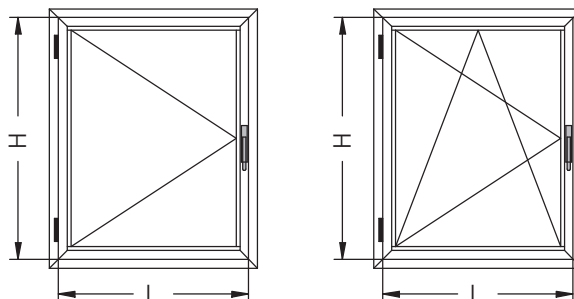
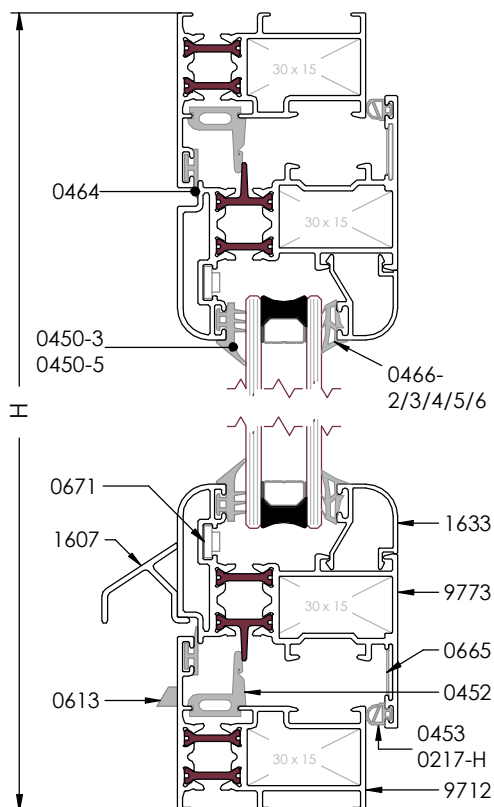
Nota: Las medidas de este cuadro son orientativas. El Grupo Ayuso no se hace responsable de posibles errores que se produzcan al utilizar estas medidas.



SECCIÓN VERTICAL  
1:2

Ventana Practicable u Oscilobatiente - 1 Hoja

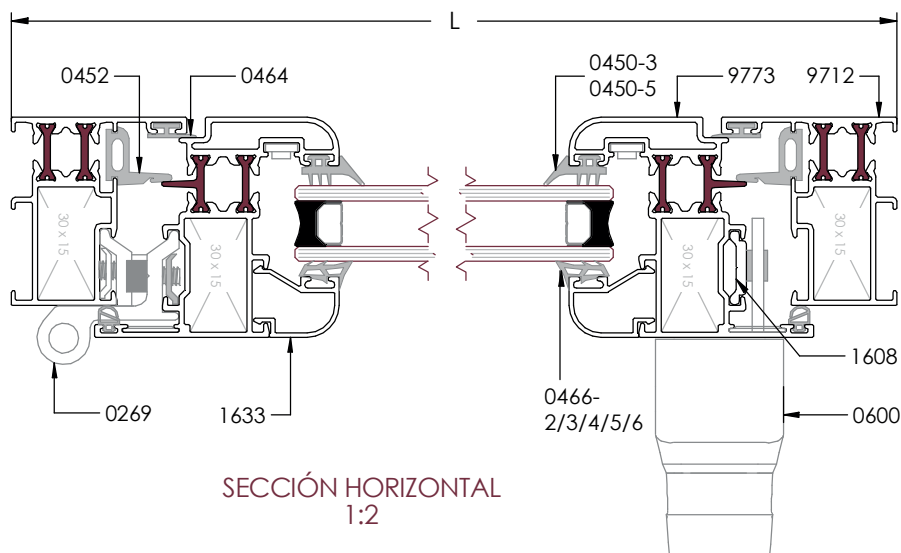
SECCIÓN VERTICAL  
1:2



Desglose:

REF	DESCRIPCIÓN	UND.	H/V	CORTE	CORTE mm
9712	CERCO	2	H	45°	L
		2	V		H
9773	HOJA CURVA	2	H	45°	L - 44
		2	V		H - 44
1633	JUNQUILLO	2	H	90°	L - 173
		2	V		H - 173
1607	VIERTEAGUAS	1	H	90°	L - 105
1608	PLETINA PARA CREMONA	2	V	90°	(hoja - 238)/2
0452	GOMA DE CERCO INTERIOR	2	H	45°	
		2	V		
0464	GOMA DE CERCO EXTERIOR	2	H	45°	
		2	V		
0217-H	GOMA ESTANQUEDAD HOJA	2	H	45°	Elegir una opción
0453	GOMA ESTANQUEDAD HOJA	2	V	45°	Elegir una opción
0466-?	GOMA PARA ACRISTALAR INTERIOR	2	H	45°	Elegir una opción
CUÑA...		2	V		
0450-3	GOMA PARA ACRISTALAR EXTERIOR	2	H	45°	Opcional Sellado
0450-5		2	V		
0281	EMBELLECEDOR JUNQUILLO	4			
0126	ESCUADRA TENSOR 30x15	8	Elegir una de las opciones		
0263	ESCUADRA TETÓN 30x15				
0671	ESCUADRA ALINEACIÓN	4	Exterior hoja		
0665	ESCUADRA ALINEACIÓN	4	Interior Hoja		
0613	TAPA SALIDA DE AGUAS	X	Según del ancho de cerco		

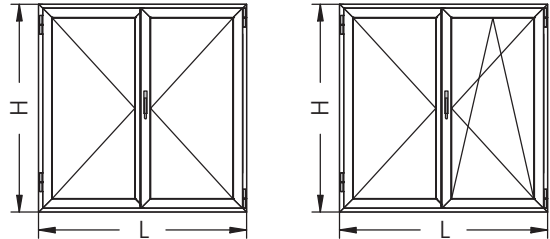
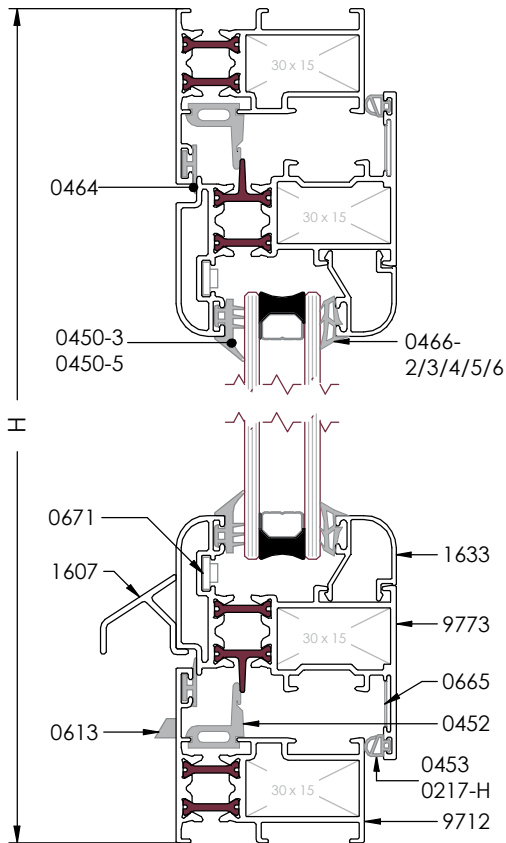
Nota: Las medidas de este cuadro son orientativas. El Grupo Ayuso no se hace responsable de posibles errores que se produzcan al utilizar estas medidas.



SECCIÓN HORIZONTAL  
1:2

Ventana Practicable u Oscilobatiente - Inversora 9713 - 2 Hojas

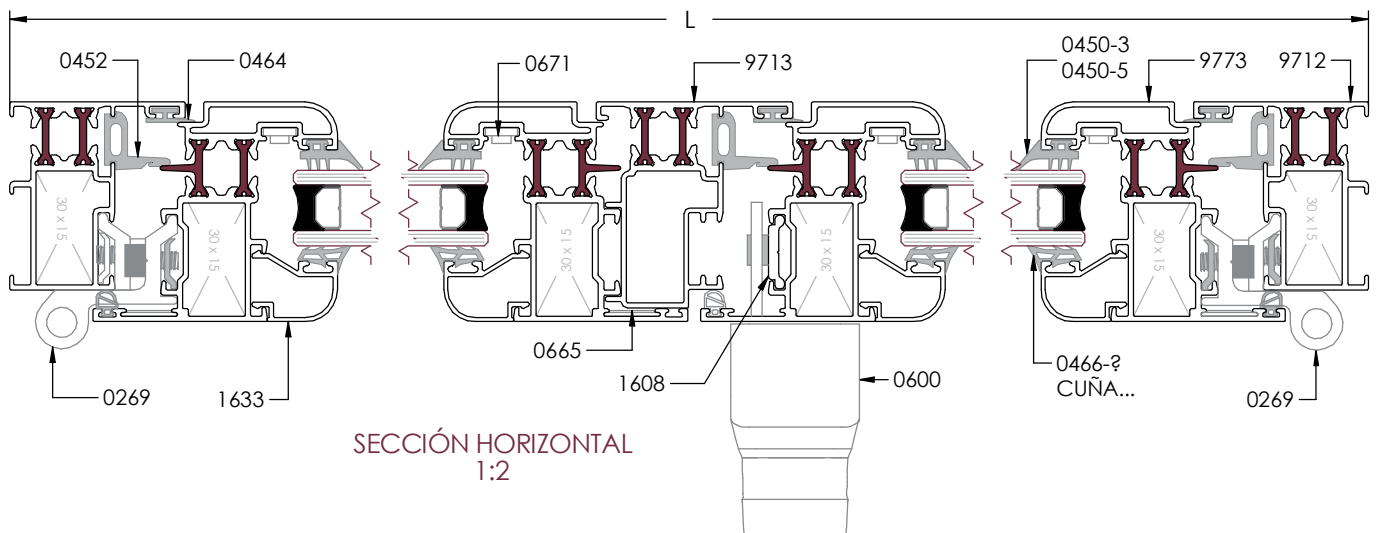
SECCIÓN VERTICAL  
1:2



Desglose:

REF	DESCRIPCIÓN	UND.	H/V	CORTE	CORTE mm
9712	CERCO	2	H	45°	L
		2	V		H
9773	HOJA CURVA	4	H	45°	(L - 48)/2
		4	V		H - 44
1633	JUNQUILLO	4	H	90°	(L - 306)/2
		4	V		H - 173
9713	INVERSORA	1	V	90°	H - 105
1607	VIERTEAGUAS	2	H	90°	(L - 110)/2
1608	PLETINA PARA CREMONA	2	V	90°	(hoja - 238)/2
0452	GOMA DE CERCO INTERIOR	2	H	45°	
		3	V		
0464	GOMA DE CERCO EXTERIOR	2	H	45°	
		3	V		
0217-H	GOMA ESTANQUEIDAD HOJA	4	H	45°	Elegir una opción
0453	GOMA ESTANQUEIDAD HOJA	3	V	45°	
0466-2/3/4/5/6	wGOMA PARA ACRISTALAR INTERIOR	4	H	45°	Elegir una opción
		4	V		
0450-3	GOMA PARA ACRISTALAR EXTERIOR	4	H	45°	Opcional Sellado
0450-5	GOMA PARA ACRISTALAR EXTERIOR	4	V		
0281	EMBELLECEDOR JUNQUILLO	8			
0266	TAPONES DE INVERSORA	1			
0126	ESCUADRA TENSOR 30x15	12	Elegir una de las opciones		
0263	ESCUADRA TEIÓN 30x15				
0671	ESCUADRA ALINEACIÓN	8	Exterior hoja		
0665	ESCUADRA ALINEACIÓN	8	Interior Hoja		
0613	TAPA SALIDA DE AGUAS	X	Según del ancho de cerco		

Nota: Las medidas de este cuadro son orientativas. El Grupo Ayuso no se hace responsable de posibles errores que se produzcan al utilizar estas medidas.

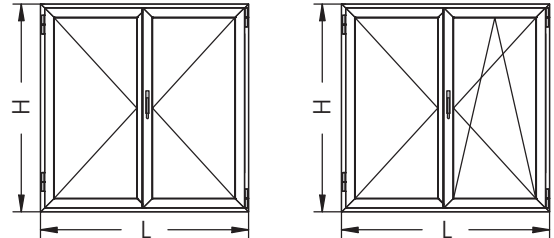
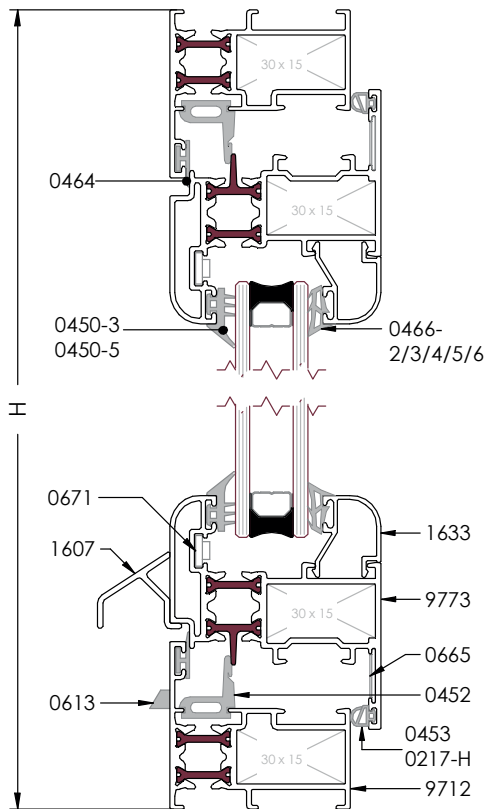


SECCIÓN HORIZONTAL  
1:2



Ventana Practicable u Oscilobatiente - Inversora 9778 - 2 Hojas

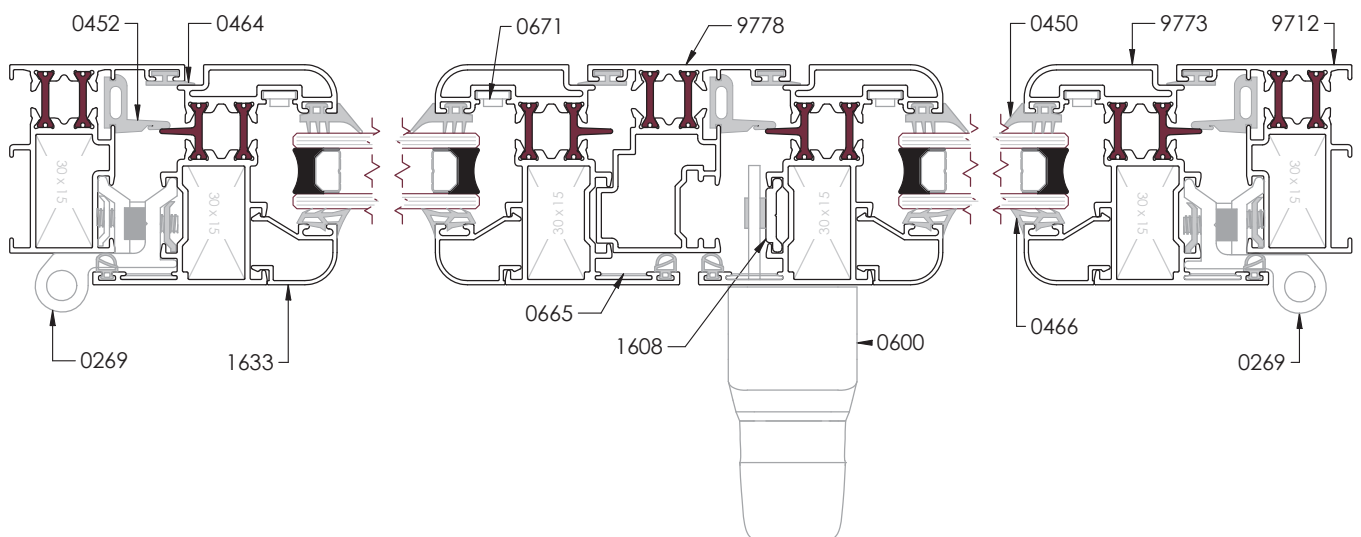
SECCIÓN VERTICAL  
1:2



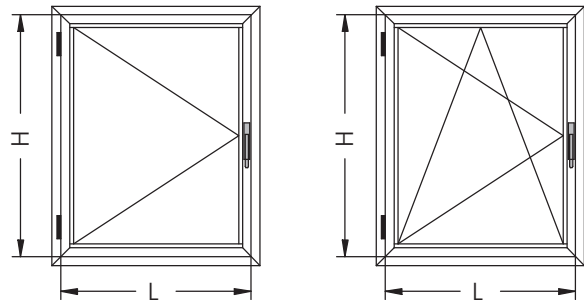
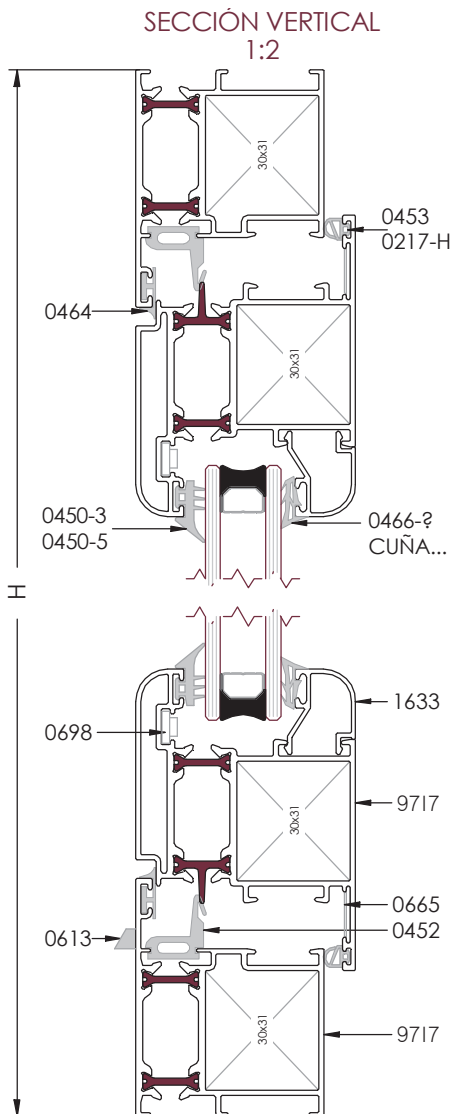
Desglose:

REF	DESCRIPCIÓN	UND.	H/V	CORTE	CORTE mm
9712	CERCO	2	H	45°	L
		2	V		H
9773	HOJA CURVA	4	H	45°	(L - 49)/2
		4	V		H - 44
1633	JUNQUILLO	4	H	90°	(L - 308)/2
		4	V		H - 173
9778	INVERSORA	1	V	90°	H - 107
1607	VIERTEAGUAS	2	H	90°	(L - 110)/2
1608	PLETINA PARA CREMONA	2	V	90°	(hoja - 238)/2
0452	GOMA DE CERCO INTERIOR	2	H	45°	
		3	V		
0464	GOMA DE CERCO EXTERIOR	2	H	45°	
		4	V		
0217-H 0453	GOMA ESTANQUEDAD HOJA	4	H	45°	Elegir una opción
		3	V		
0466- 2/3/4/5/6	GOMA PARA ACRISTALAR INTERIOR	4	H	45°	Elegir una opción
		4	V		
0450-3 0450-5	GOMA PARA ACRISTALAR EXTERIOR	4	H	45°	Opcional Sellado
		4	V		
0281	EMBELLECEDOR JUNQUILLO	8			
0266-A	TAPONES DE INVERSORA	1			
0126 0263	ESCUADRA TENSOR 30x15 ESCUADRA TETÓN 30x15	12			Elegir una de las opciones
0671	ESCUADRA ALINEACIÓN	8			Exterior hoja
0665	ESCUADRA ALINEACIÓN	8			Interior Hoja
0613	TAPA SALIDA DE AGUAS	X			Según del ancho de cerco

Nota: Las medidas de este cuadro son orientativas. El Grupo Ayuso no se hace responsable de posibles errores que se produzcan al utilizar estas medidas.



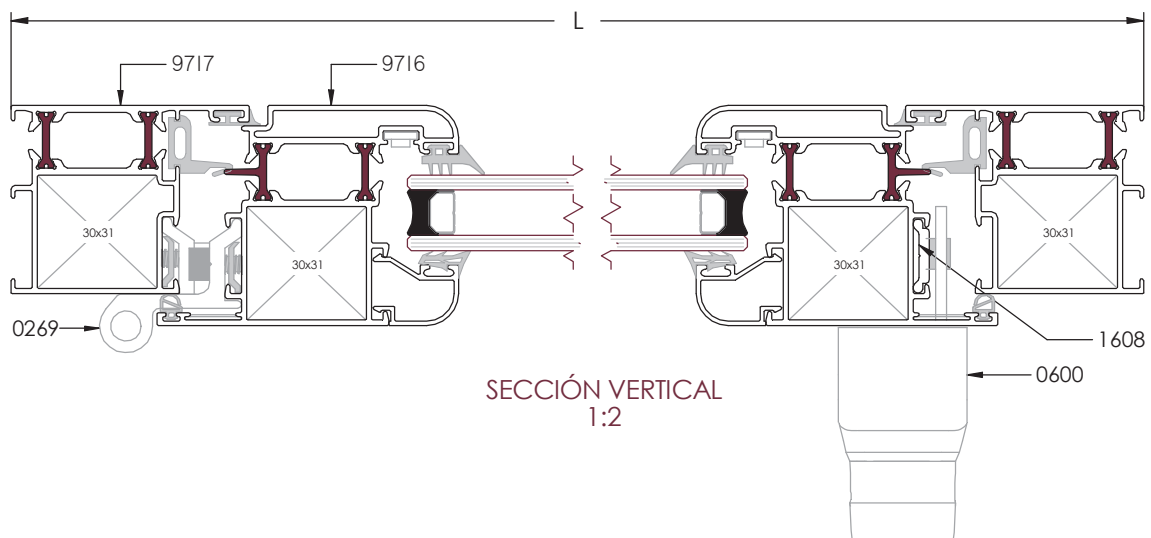
Balconera Practicable u Oscilobatiente - 1 Hoja - Cerco 9717



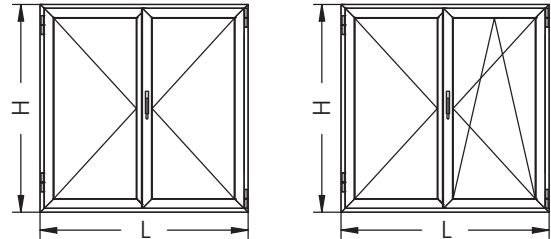
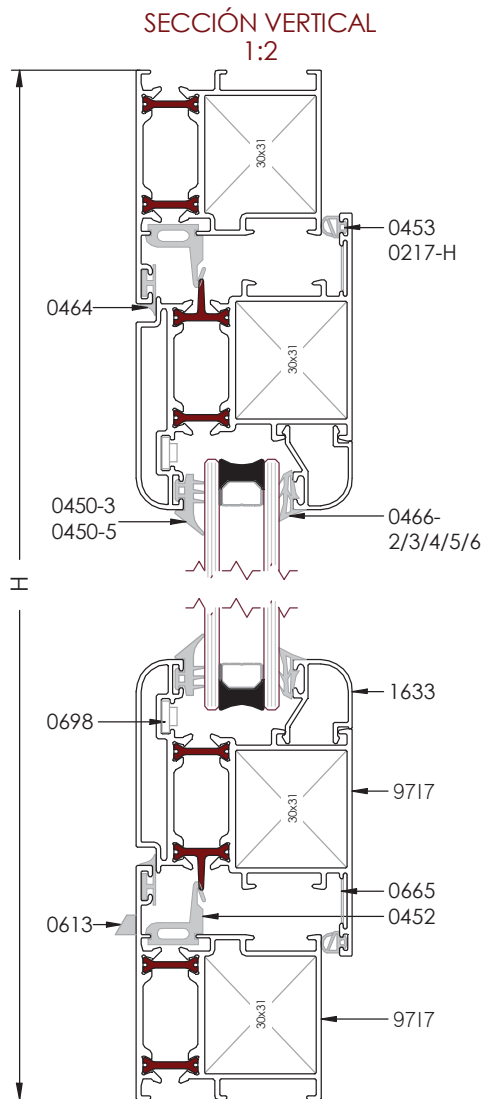
Desglose:

REF	DESCRIPCIÓN	UND.	H/V	CORTE	CORTE mm
9717	CERCO	2	H	45°	L
		2	V		H
9716	HOJA CURVA	2	H	45°	L - 78
		2	V		H - 78
1633	JUNQUILLO	2	H	90°	L - 237
		2	V		H - 237
1607	VIERTEAGUAS	1	H	90°	L - 136
1608	PLETINA PARA CREMONA	2	V	90°	(hoja - 238)/2
0452	GOMA DE CERCO INTERIOR	2	H	45°	
		2	V		
0464	GOMA DE CERCO EXTERIOR	2	H	45°	
		2	V		
0217-H	GOMA ESTANQUEIDAD HOJA	2	H	45°	Elegir una opción
0453		2	V		
0466-2/3/4/5/6	GOMA PARA ACRISTALAR INTERIOR	2	H	45°	Elegir una opción
		2	V		
0450-3	GOMA PARA ACRISTALAR EXTERIOR	2	H	45°	Opcional Sellado
		2	V		
0450-5		2	V		
0281	EMBELECEDOR JUNQUILLO	4			
0127	ESCUADRA TENSOR 30x31	8	Elegir una de las opciones		
0264	ESCUADRA TETÓN 30x31				
0671	ESCUADRA ALINEACIÓN	4	Exterior hoja		
0665	ESCUADRA ALINEACIÓN	4	Interior Hoja		
0613	TAPA SALIDA DE AGUAS	X	Según del ancho de cerco		

Nota: Las medidas de este cuadro son orientativas. El Grupo Ayuso no se hace responsable de posibles errores que se produzcan al utilizar estas medidas.



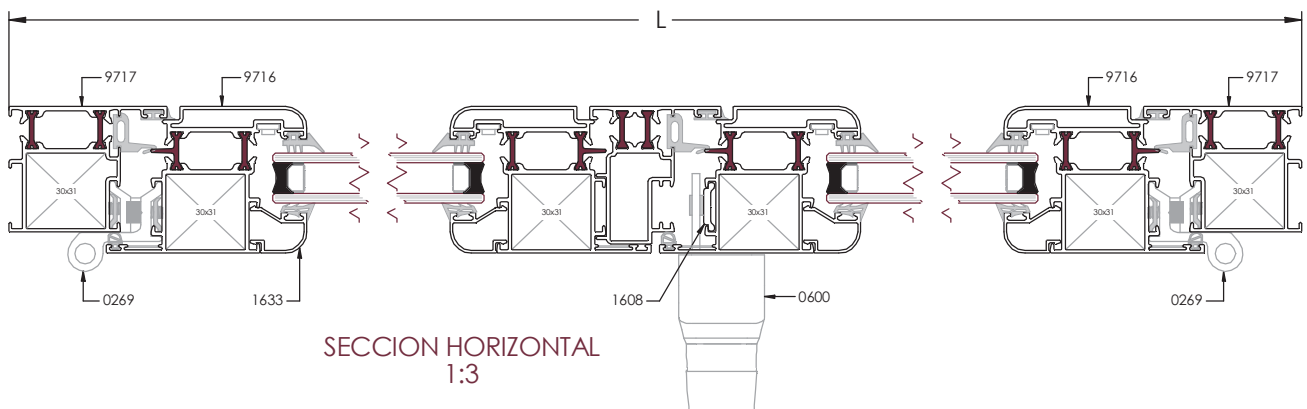
Balconera Practicable u Oscilobatiente - 2 Hojas - Inversora 9713 y Cerco 9717



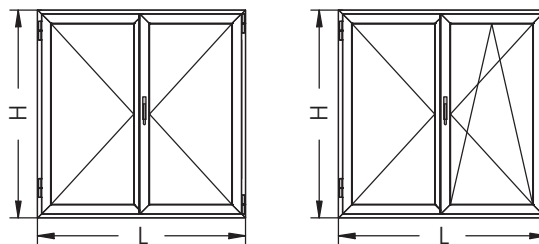
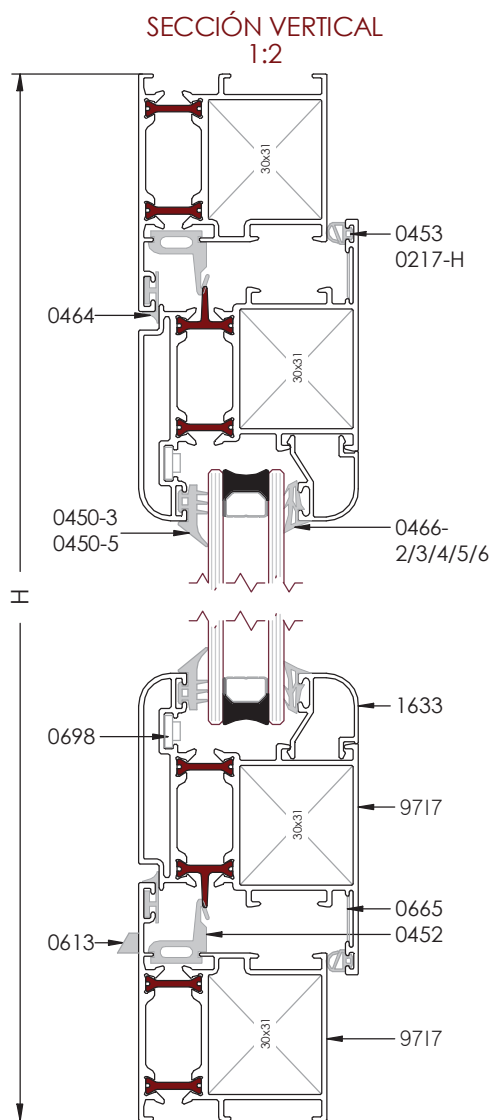
Desglose:

REF	DESCRIPCIÓN	UND.	H/V	CORTE	CORTE mm
9717	CERCO	2	H	45°	L
		2	V		H
9716	HOJA CURVA	4	H	45°	$(L - 81)/2$
		4	V		H - 78
9713	INVERSORA	1	V	90°	H - 139
1633	JUNQUILLO	4	H	90°	$(L - 399)/2$
		4	V		H - 236
1607	VIERTAGUAS	2	H	90°	$(L - 139)/2$
1608	PLETINA PARA CREMONA	2	V	90°	$(hoja - 238)/2$
0452	GOMA DE CERCO INTERIOR	2	H	45°	
		2	V		
		1	V	90°	
0464	GOMA DE CERCO EXTERIOR	2	H	45°	
		2	V		
		2	V	90°	
0217-H	GOMA ESTANQUEDAD HOJA	4	H	45°	Elegir una opción
0453	GOMA ESTANQUEDAD HOJA	3	V		
0466-2/3/4/5/6	GOMA PARA ACRISTALAR INTERIOR	4	H	45°	Elegir una opción
		4	V		
0450-3	GOMA PARA ACRISTALAR EXTERIOR	4	H	45°	Opcional Sellado
0450-5	GOMA PARA ACRISTALAR EXTERIOR	4	V		
0281	EMBELLECEDOR JUNQUILLO	8			
0266	TAPONES DE INVERSORA	1			
0127	ESCUADRA TENSOR 30x31	12	Elegir una de las opciones		
0264	ESCUADRA TETÓN 30x31				
0671	ESCUADRA ALINEACIÓN	8	Exterior hoja		
0665	ESCUADRA ALINEACIÓN	8	Interior Hoja		
0613	TAPA SALIDA DE AGUAS	X	Según del ancho de cerco		

Nota: Las medidas de este cuadro son orientativas. El Grupo Ayuso no se hace responsable de posibles errores que se produzcan al utilizar estas medidas.



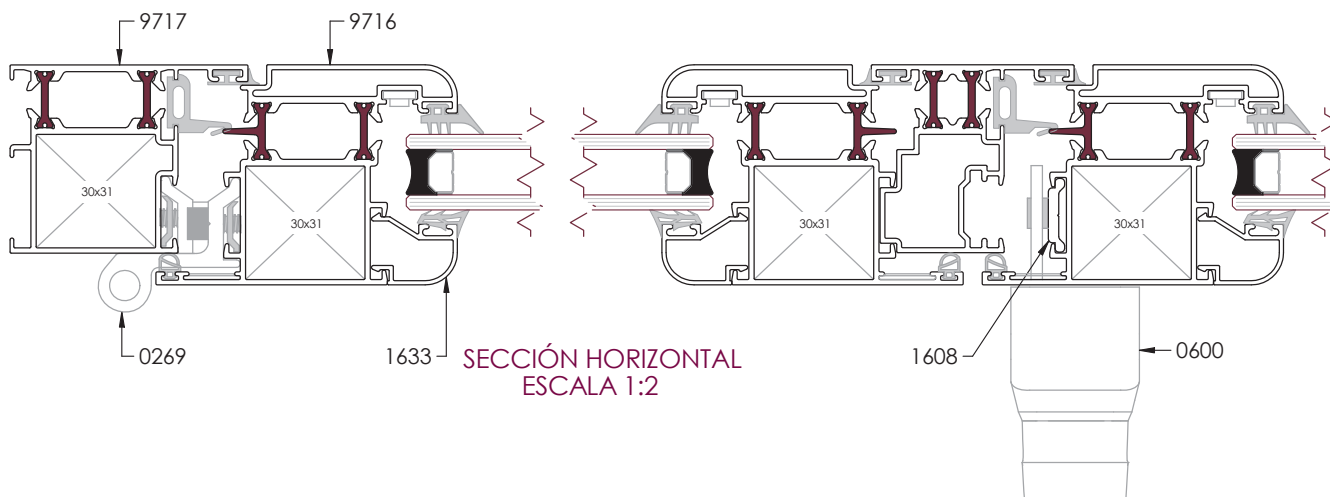
Balconera Practicable u Oscilobatiente - 2 Hojas - Inversora 9778 y Cerco 9717



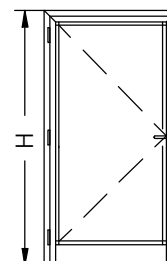
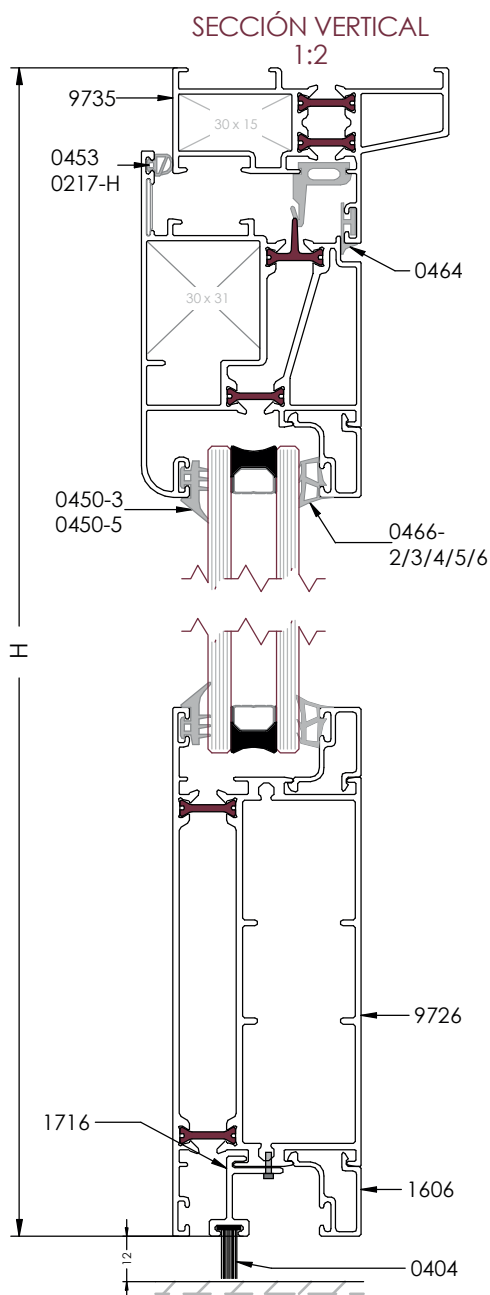
Desglose:

REF	DESCRIPCIÓN	UND.	H/V	CORTE	CORTE mm
9717	CERCO	2	H	45°	L
		2	V		H
9716	HOJA CURVA	4	H	45°	(L - 82)/2
		4	V		H - 78
9778	INVERSORA	1	V	90°	H - 141
1633	JUNQUILLO	4	H	90°	(L - 401)/2
		4	V		H - 236
1607	VIERTEAGUAS	2	H	90°	(L - 141)/2
1608	PLETINA PARA CREMONA	2	V	90°	(hoja - 238)/2
0452	GOMA DE CERCO INTERIOR	2	H	45°	
		2	V		
		1	V		90°
0464	GOMA DE CERCO EXTERIOR	2	H	45°	
		2	V		
		2	V		90°
0217-H	GOMA ESTANQUIEDAD HOJA	4	H	45°	Elegir una opción
		3	V		
0466-2/3/4/5/6	GOMA PARA ACRISTALAR INTERIOR	4	H	45°	Elegir una opción
0450-3	GOMA PARA ACRISTALAR EXTERIOR	4	V	45°	Opcional Sellado
0450-5		4	H		
0281	EMBELLECEDOR JUNQUILLO	8			
0266-A	TAPONES DE INVERSORA	1			
0127	ESCUADRA TENSOR 30x31	12		Elegir una de las opciones	
0264	ESCUADRA TETÓN 30x31				
0671	ESCUADRA ALINEACIÓN	8		Exterior hoja	
0665	ESCUADRA ALINEACIÓN	8		Interior Hoja	
0613	TAPA SALIDA DE AGUAS	X		Según del ancho de cerco	

Nota: Las medidas de este cuadro son orientativas. El Grupo Ayuso no se hace responsable de posibles errores que se produzcan al utilizar estas medidas.



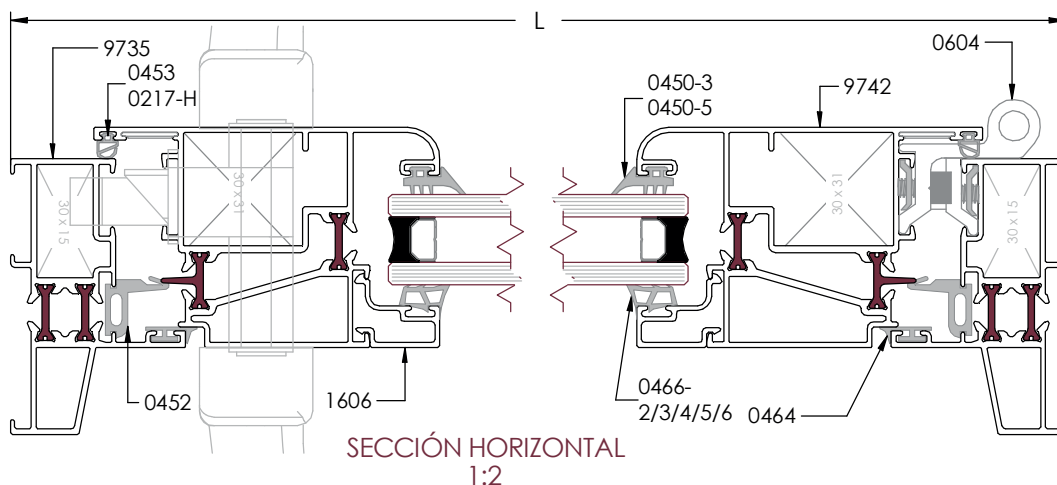
Balconera Practicable 1 Hoja - Apertura Exterior - Cerco 9735



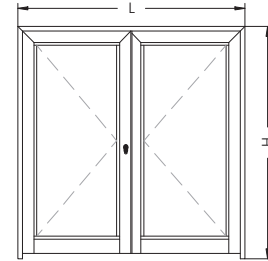
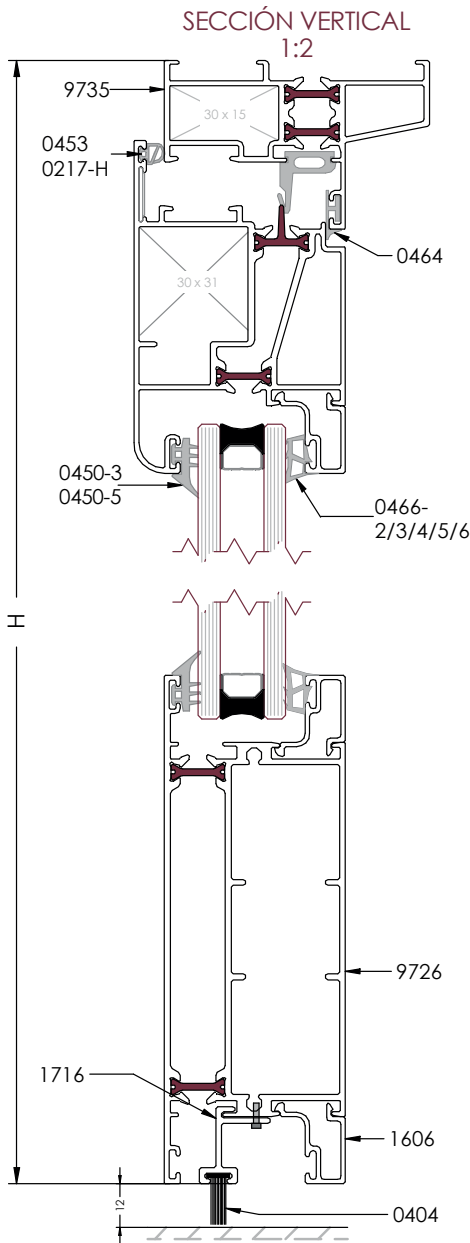
Desglose:

REF	DESCRIPCIÓN	UND.	H/V	CORTE	CORTE mm
9735	CERCO	2	H	45°	L
		2	V	45°/90°	H
9742	HOJA CURVA	1	H	45°	L - 44
		2	V	45°/90°	H - 34
1606	JUNQUILLO	2	H	90°	L - 174
		2	V		H - 266
1606	JUNQUILLO	1	H	90°	L - 164
9726	TRAVESAÑO	1	H	90°	L - 164
1716	PERFIL REMATE INFERIOR	1	H	90°	L - 58
0404	FELPUDO	1	H	90°	L - 58
1608	PLETINA PARA CREMONA	2	V	90°	(hoja - 238)/2
0452	GOMA DE CERCO INTERIOR	1	H	45°	
		2	V		
0464	GOMA DE CERCO EXTERIOR	1	H	45°	
		2	V		
0217-H 0453	GOMA ESTANQUIEDAD HOJA	1	H	45°	Elegir una opción
		2	V		
0466- 2/3/4/5/6	GOMA PARA ACRISTALAR INTERIOR	2	H	45°	Elegir una opción
		2	V		
0450-3 0450-5	GOMA PARA ACRISTALAR EXTERIOR	2	H	45°	Opcional Sellado
		2	V		
0608	TACO PUERTA	2			
0127 0264	ESCUADRA TENSOR 30x31 ESCUADRA TETÓN 30x31	2		Elegir una de las opciones	
0126 0263	ESCUADRA TENSOR 30x15 ESCUADRA TETÓN 30x15	2		Elegir una de las opciones	
0665	ESCUADRA ALINEACIÓN	2		Interior Hoja	
SISTEMA DE CIERRE CON CERRADURA					
0507	CONJUNTO MANILLAS RECUPERABLES	1			
0509	CERRADURA	1			

Nota: Las medidas de este cuadro son orientativas. El Grupo Ayuso no se hace responsable de posibles errores que se produzcan al utilizar estas medidas.



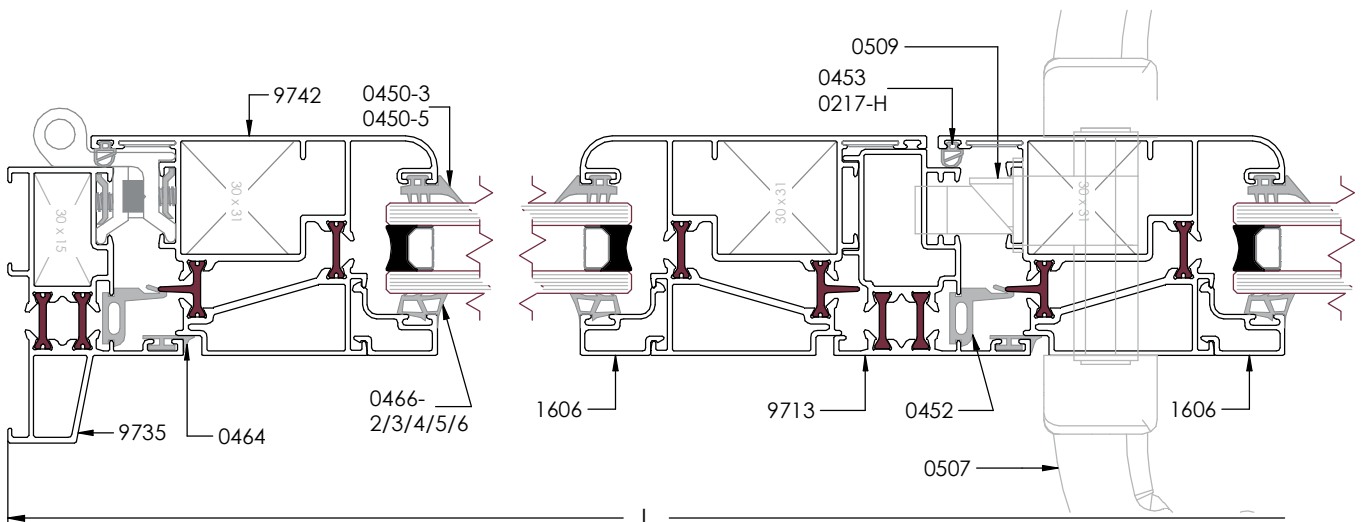
Balconera Practicable 2 Hojas - Apertura Exterior - Inversora 9713 y Cerco 9735



Desglose:

REF	DESCRIPCIÓN	UND.	H/V	CORTE	CORTE mm
9735	CERCO	1	H	45°	L
		2	V	45°/90°	H
9742	HOJA CURVA	2	H	45°	L - (47/2)
		4	V	45°/90°	H - 34
1606	JUNQUILLO	2	H	90°	(L - 339)/2
		4	V	90°	H - 266
1606	JUNQUILLO	2	H	90°	(L - 321)/2
9713	INVERSORA	1	V	90°	H - 95
9726	TRAVESAÑO	2	H	90°	(L - 321)/2
1716	PERFIL REMATE INFERIOR	2	H	90°	(L - 46)/2
0404	FELPUDO	2	H	90°	(L - 46)/2
0452	GOMA DE CERCO INTERIOR	1	H	45°	
		3	V		
0464	GOMA DE CERCO EXTERIOR	1	H	45°	
		3	V		
0217-H 0453	GOMA ESTANQUEIDAD HOJA	1	H	45°	Elegir una opción
		4	V		
0466- 2/3/4/5/6	GOMA PARA ACRISTALAR INTERIOR	2	H	45°	Elegir una opción
		2	V		
0450-3 0450-5	GOMA PARA ACRISTALAR EXTERIOR	2	H	45°	Opcional Sellado
		2	V		
0608	TACO PUERTA	4			
0127 0128	ESCUADRA TENSOR 30x31 ESCUADRA TETÓN 30x31	4			Elegir una de las opciones
0126 0263	ESCUADRA TENSOR 30x15 ESCUADRA TETÓN 30x15	2			Elegir una de las opciones
0665	ESCUADRA ALINEACIÓN	4			Interior Hoja
0662	CERROJO HOJA PASIVA	2			
0266	TAPONES DE INVERSORA	1			
SISTEMA DE CIERRE CON CERRADURA					
0507	CONJUNTO MANILLAS RECUPERABLES	1			
0509	CERRADURA	1			

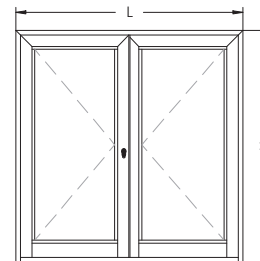
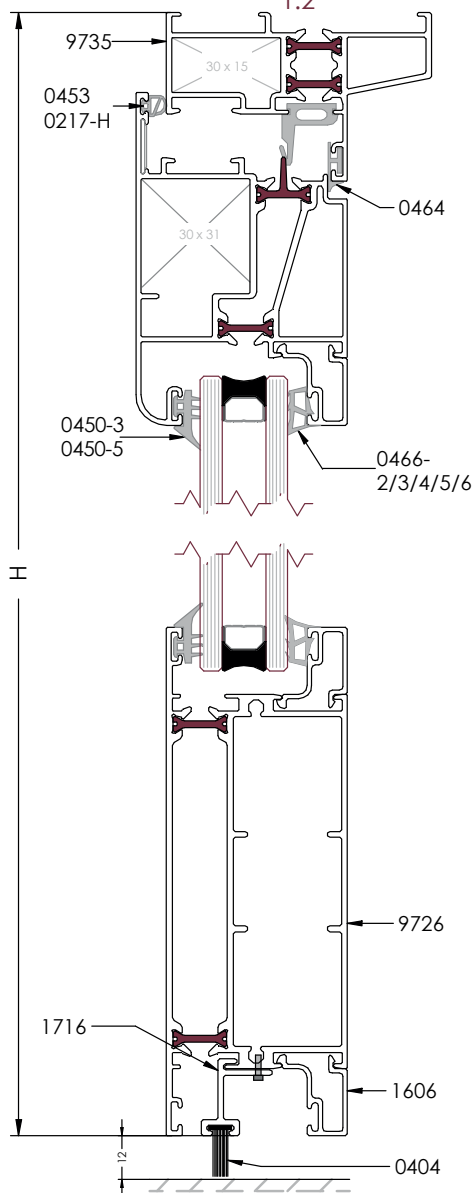
Nota: Las medidas de este cuadro son orientativas. El Grupo Ayuso no se hace responsable de posibles errores que se produzcan al utilizar estas medidas.



Balconera Practicable 2 Hojas - Apertura Exterior - Inversora 9778 y Cerco 9735

SECCIÓN VERTICAL

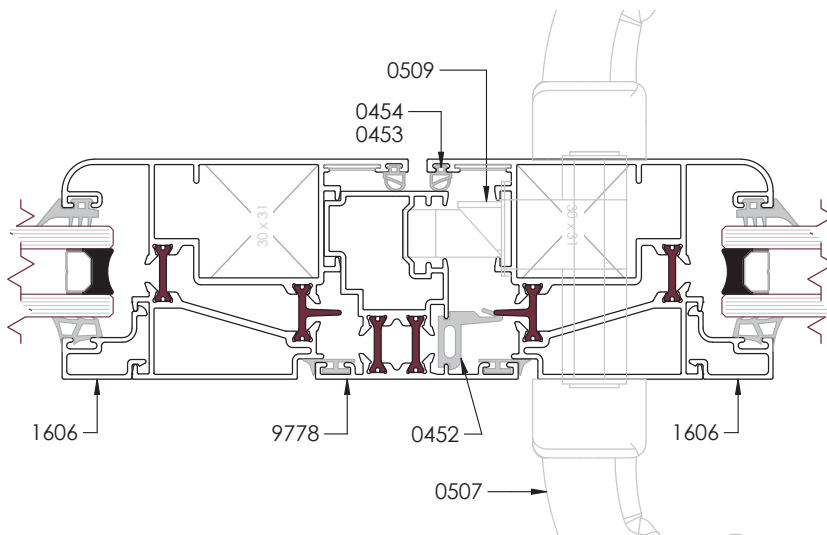
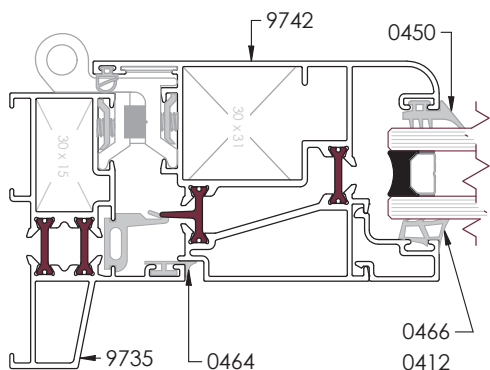
1:2



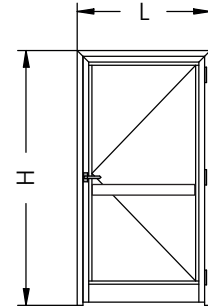
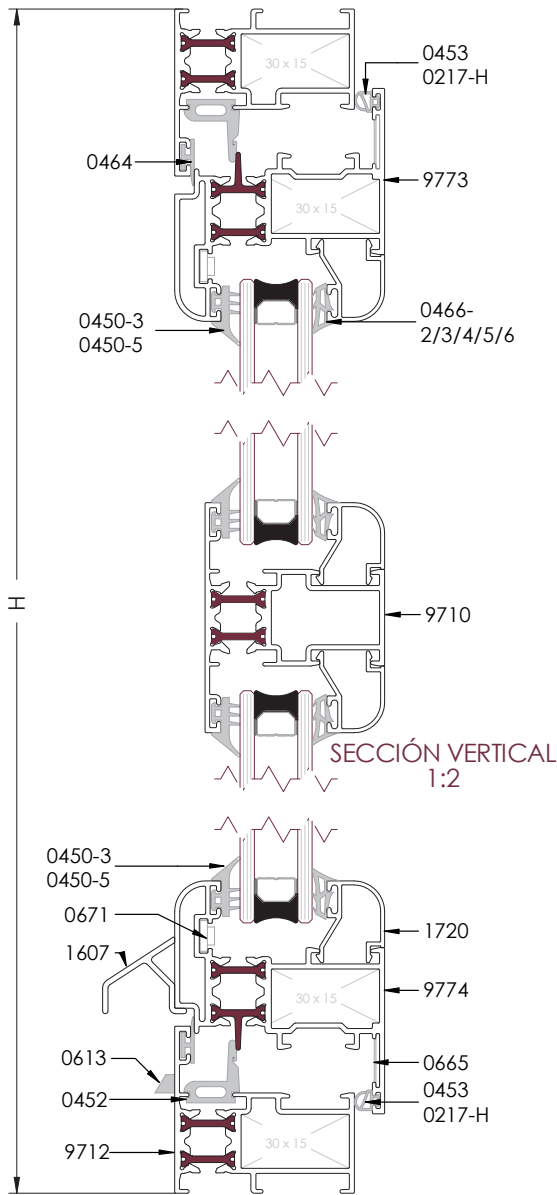
Desglose:

REF	DESCRIPCIÓN	UND.	H/V	CORTE	CORTE mm
9735	CERCO	1	H	45°	L
		2	V	45°/90°	H
9742	HOJA CURVA	2	H	45°	(L - 49)/2
		4	V	45°/90°	H - 34
1606	JUNQUILLO	2	H	90°	(L - 341)/2
		4	V		H - 266
1606	JUNQUILLO	2	H	90°	(L - 323)/2
9778	INVERSORA	1	V	90°	H - 95
9726	TRAVESAÑO	2	H	90°	(L - 323)/2
1716	PERFIL REMATE INFERIOR	2	H	90°	(L - 48)/2
0404	FELPUDO	2	H	90°	(L - 48)/2
0452	GOMA DE CERCO INTERIOR	1	H	45°	
		3	V		
0464	GOMA DE CERCO EXTERIOR	1	H	45°	
		3	V		
0217-H 0453	GOMA ESTANQUIEDAD HOJA	1	H	45°	Elegir una opción
		4	V		
0466- 2/3/4/5/6	GOMA PARA ACRISTALAR INTERIOR	2	H	45°	Elegir una opción
		2	V		
0450-3 0450-5	GOMA PARA ACRISTALAR EXTERIOR	2	H	45°	Opcional Sellado
		2	V		
0608	TACO PUERTA	4			
0127 0264	ESCUADRA TENSOR 30x31 ESCUADRA TETÓN 30x31	4			Elegir una de las opciones
0126 0263	ESCUADRA TENSOR 30x15 ESCUADRA TETÓN 30x15	2			Elegir una de las opciones
0665	ESCUADRA ALINEACIÓN	4			Interior Hoja
0662	CERROJO HOJA PASIVA	2			
0266-A	TAPONES DE INVERSORA	1			
SISTEMA DE CIERRE CON CERRADURA					
0507	CONJUNTO MANILLAS RECUPERABLES	1			
0509	CERRADURA	1			

Nota: Las medidas de este cuadro son orientativas. El Grupo Ayuso no se hace responsable de posibles errores que se produzcan al utilizar estas medidas.



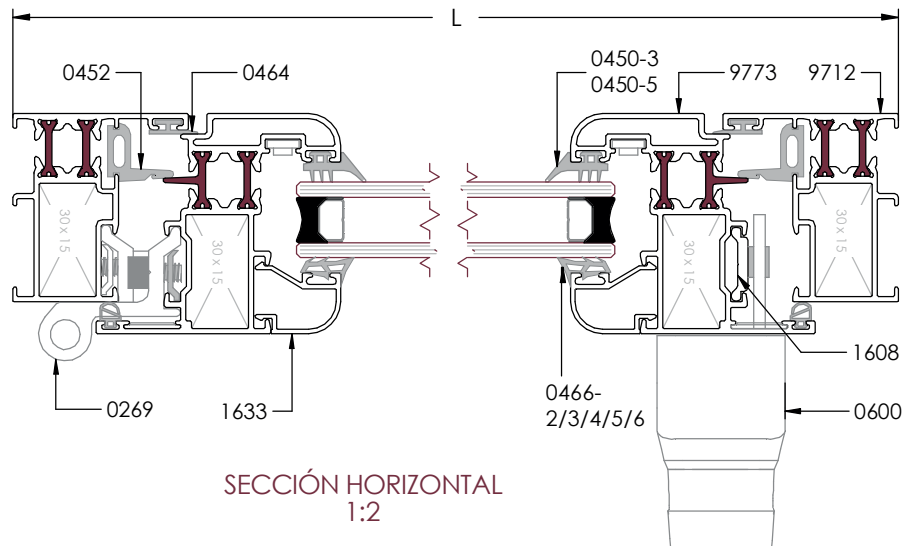
## Ventana Practicable de 1 Hoja con Partelunas Central



Desglose:

REF	DESCRIPCIÓN	UND.	H/V	CORTE	CORTE mm
9712	CERCO	2	H	45°	L
		2	V		H
9773	HOJA CURVA	2	H	45°	L - 44
		2	V		H - 44
9710	PILASTRA	1	H	90°	L - 124
1720	JUNQUILLO	4	H	90°	L - 171
		4	V		(H - 235)/2
1607	VIERTEAGUAS	1	H	90°	L - 105
1608	PLETINA PARA CREMONA	2	V	90°	(hoja - 238)/2
0452	GOMA DE CERCO INTERIOR	2	H	45°	
		2	V		
0464	GOMA DE CERCO EXTERIOR	2	H	45°	
		2	V		
0217-H	GOMA ESTANQUEDAD HOJA	2	H	45°	Elegir una opción
0453		2	V		
0466-2/3/4/5/6	GOMA PARA ACRISTALAR INTERIOR	4	H	45°	Elegir una opción
		4	V		
0450-3	GOMA PARA ACRISTALAR EXTERIOR	4	H	45°	Opcional Sellado
		4	V		
0450-5		4	V		
0281	EMBELLECEDOR JUNQUILLO	8			
0270	KIT 1 HOJA	1			
0126	ESCUADRA TENSOR 30x15	8			Elegir una de las opciones
0263	ESCUADRA TETÓN 30x15				
0671	ESCUADRA ALINEACIÓN	4			Exterior hoja
0665	ESCUADRA ALINEACIÓN	4			Interior Hoja
0613	TAPA SALIDA DE AGUAS	X			Según del ancho de cerco

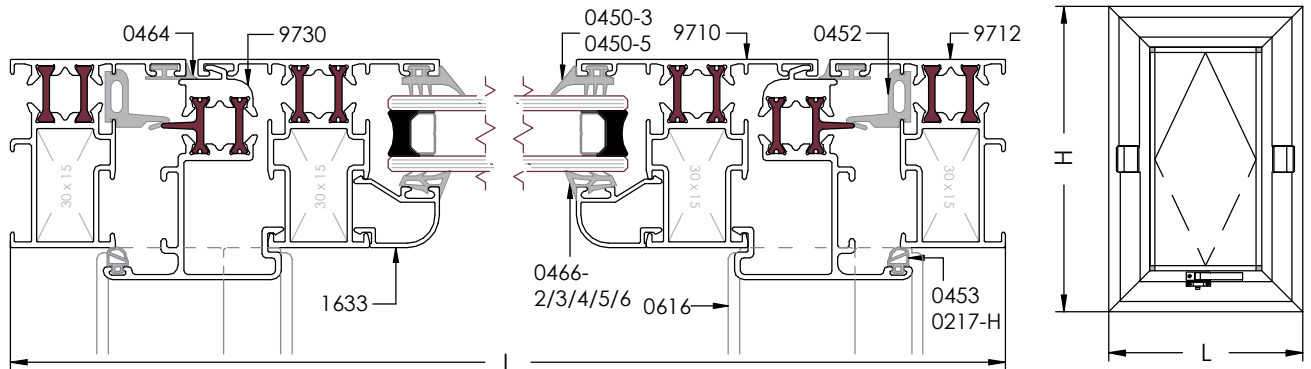
Nota: Las medidas de este cuadro son orientativas. El Grupo Ayuso no se hace responsable de posibles errores que se produzcan al utilizar estas medidas.



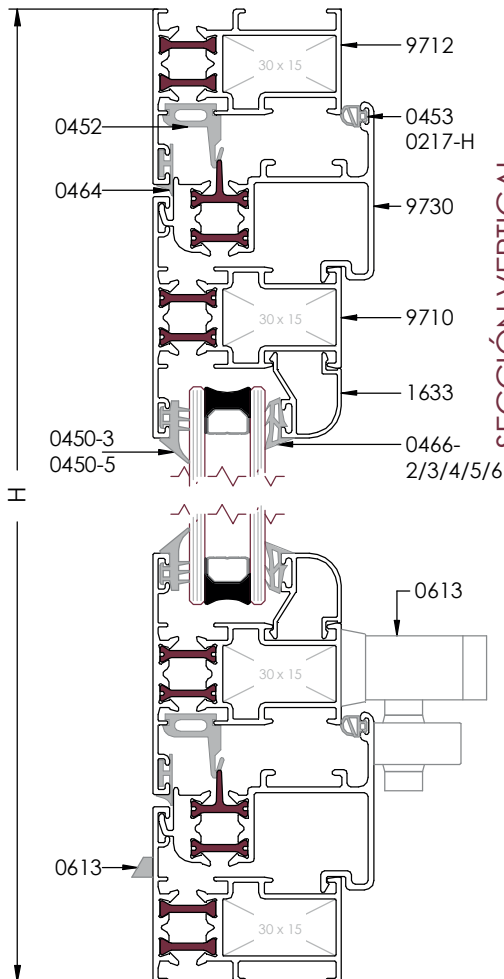
SECCIÓN HORIZONTAL  
1:2



## Ventana Pivotante de Eje Horizontal



SECCIÓN HORIZONTAL SUPERIOR

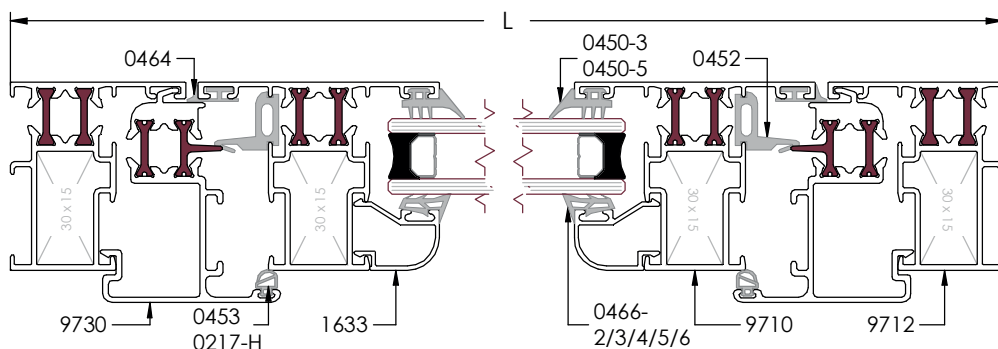


SECCIÓN VERTICAL

Desglose:

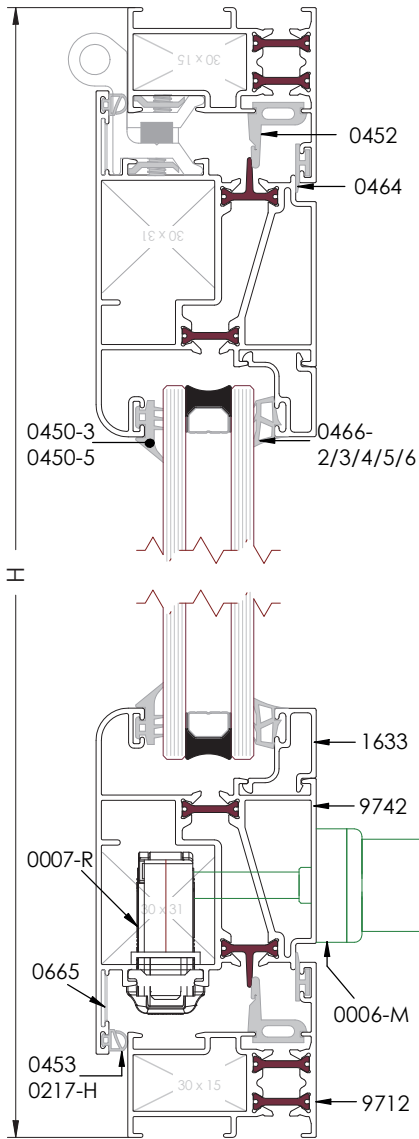
REF	DESCRIPCIÓN	UND.	H/V	CORTE	CORTE mm
9712	CERCO	2	H	45°	L
		2	V		H
9710	PILASTRA	2	H	45°	L - 99
		2	V		H - 99
9730	INVERSOR PIVOTANTE	2	H	45°	L - 49
		4	V		(H - 50)/2
1633	JUNQUILLO	2	H	90°	L - 227
		2	V		H - 227
0452	GOMA DE CERCO INTERIOR	2	H	45°	
		2	V		
0464	GOMA DE CERCO EXTERIOR	2	H	45°	
		2	V		
0217-H	GOMA ESTANQUEDAD HOJA	2	H	45°	Elegir una opción
		2	V		
0466-2/3/4/5/6	GOMA PARA ACRISTALAR INTERIOR	2	H	45°	Elegir una opción
		2	V		
0450-3	GOMA PARA ACRISTALAR EXTERIOR	2	H	45°	Opcional Sellado
		2	V		
0281	EMBELLECEDOR JUNQUILLO	4			
0616	CONJUNTO PERNIOS PIVOTANTE	1			
0126	ESCUADRA TENSOR 30x15	8		Elegir una de las opciones	
0263	ESCUADRA TETÓN 30x15				
COMBINAR SEGÚN MANO:					
0055	CIERRE PRESIÓN DERECHA	1		Elegir una de las 2 si sólo lleva un cierre o los 2 si lleva un cierre a cada lado	
0056	CIERRE PRESIÓN IZQUIERDA	1			

Nota: Las medidas de este cuadro son orientativas. El Grupo Ayuso no se hace responsable de posibles errores que se produzcan al utilizar estas medidas.

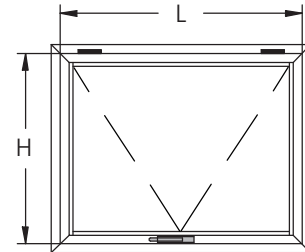


SECCIÓN HORIZONTAL INFERIOR

Ventana Proyectante



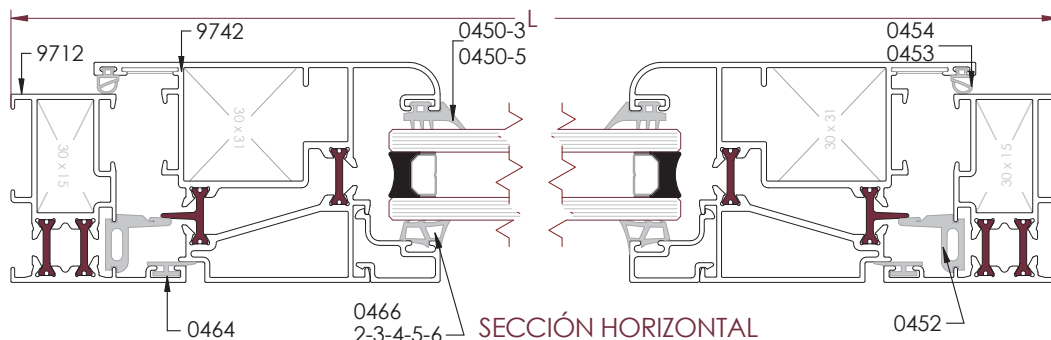
SECCIÓN VERTICAL  
1:2



Desglose:

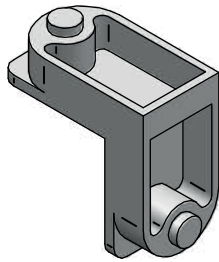
REF	DESCRIPCIÓN	UND.	H/V	CORTE	CORTE mm
9712	CERCO	2	H	45°	L
		2	V		H
9742	HOJA CURVA AP. EXTERIOR	2	H	45°	L - 78
		2	V		H - 78
1633...	JUNQUILLO	2	H	90°	L - 237
		2	V		H - 237
1608	PLETINA PARA CREMONA	2	H	90°	(hoja - 238) / 2
0452	GOMA DE CERCO INTERIOR	2	H	45°	
		2	V		
0464	GOMA DE CERCO EXTERIOR	2	H	45°	
		2	V		
0217-H 0453	GOMA ESTANQUEDAD HOJA	2	H	45°	Elegir una opción
		2	V		
0466- 2/3/4/5/6	GOMA PARA ACRISTALAR INTERIOR	2	H	45°	Elegir una opción
		2	V		
0450-3 0450-5	GOMA PARA ACRISTALAR EXTERIOR	2	H	45°	Opcional Sellado
		2	V		
0127 0264	ESCUADRA TENSOR 30x31 ESCUADRA TETÓN 30x31	4	Elegir una de las opciones		
0126 0263	ESCUADRA TENSOR 30x15 ESCUADRA TETÓN 30x15	4	Elegir una de las opciones		
0665	ESCUADRA ALINEACIÓN	4	Interior Hoja		
0006-M	MANILLA AP. EXT.	1			
0007-R	MECANISMO BIDIRECCIONAL	1			
0289 0290	PERNIO DERECHA/IZQUIERDA	X	Según ancho		

Nota: Las medidas de este cuadro son orientativas. El Grupo Ayuso no se hace responsable de posibles errores que se produzcan al utilizar estas medidas.

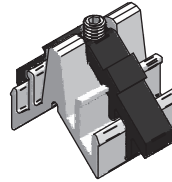


SECCIÓN HORIZONTAL

Mecanizado del Cerco - Escuadras

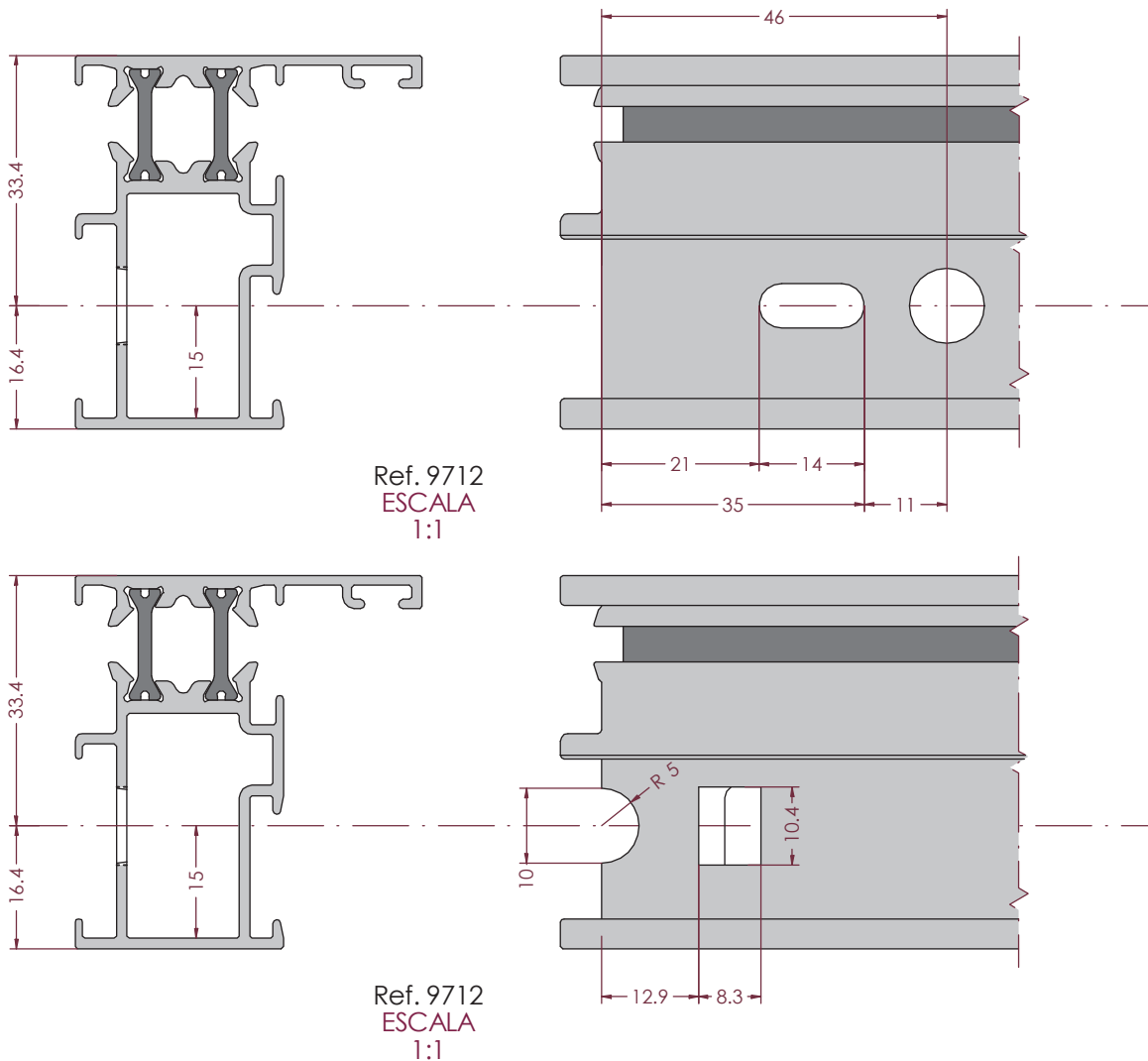


Ref. 0263  
Escuadra Tetón  
30x15mm



Ref. 0126  
Escuadra Tensor  
30x15mm

Realizar los siguientes mecanizados para la colocación de las escuadras:

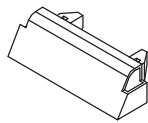


\* Mecanizados válidos para las referencias 9712, 9735, 9748, 9750 y 9756.

Para la ref. 9717 (Cerco Puerta) es valido el mismo mecanizado, pero su escuadra es la 0127 ó 0264.

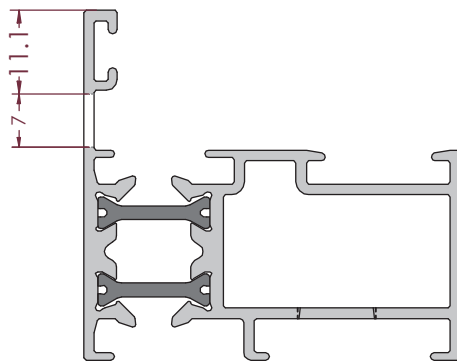
## Mecanizado del Cerco - Desagües

Mecanizados válidos para las siguientes referencias:

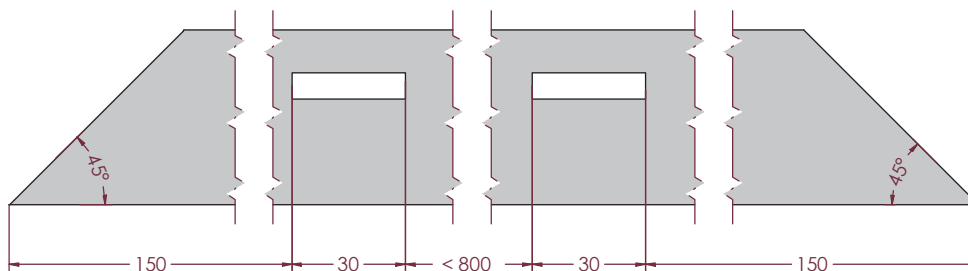


Ref. 0613

Desagües de 30x7 para el deflector 0613 en el cerco inferior. Realizar la cantidad de desagües necesarios para que nunca quede uno a más de 800mm de separación de otro:



Ref. 9712  
ESCALA  
1:1

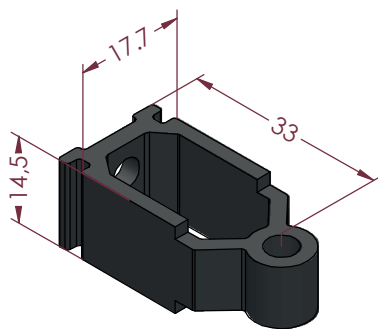
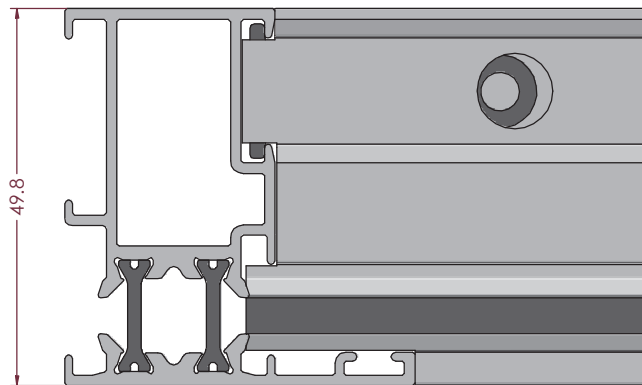
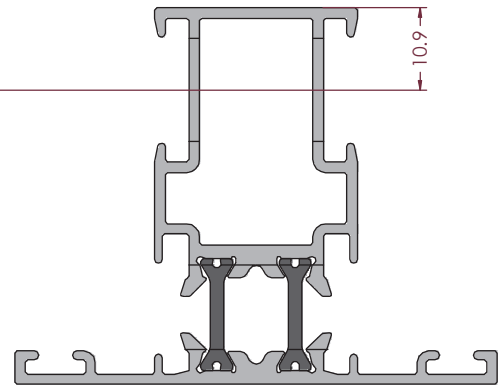
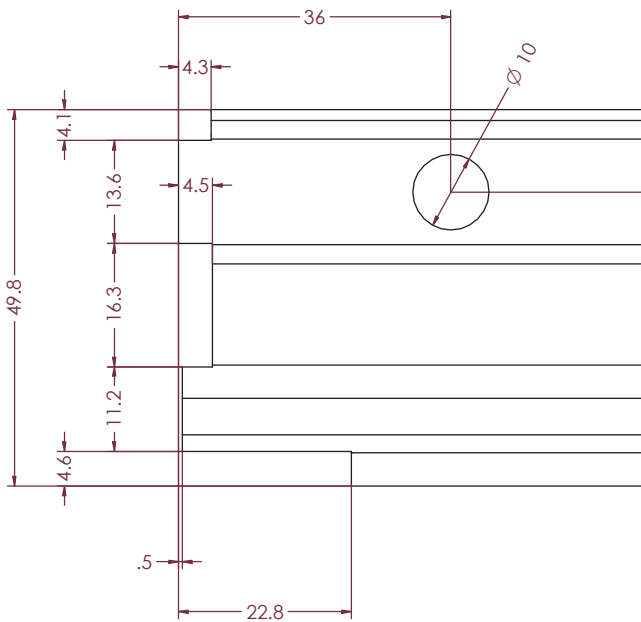


ESCALA  
1:2

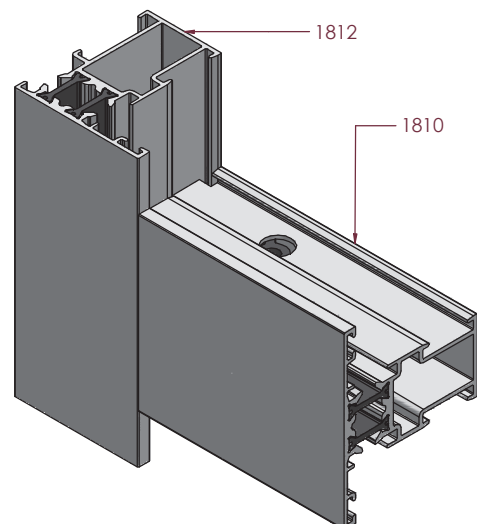
\* Mecanizados válidos para las referencias de cercos 9712, 9717, 9735, 9748, 9750 y 9756.

Para las pilastras ref. 9710 y 9715 también es válido este mecanizado en el caso de que sea necesario.

Pilastra - Ensamble con Tacos

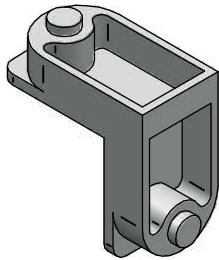


Ref. 0607  
1:1

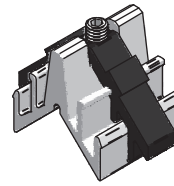


\* Para la pilastra ref. 9715 debemos de utilizar el taco ref. 0610 (Taco puerta s/PT).

## Mecanizado de la Hoja - Escuadras

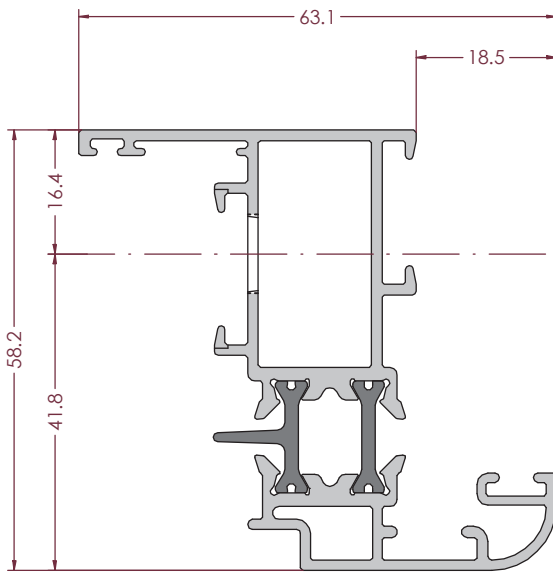


Ref. 0263  
Escuadra Tetón  
30x15mm

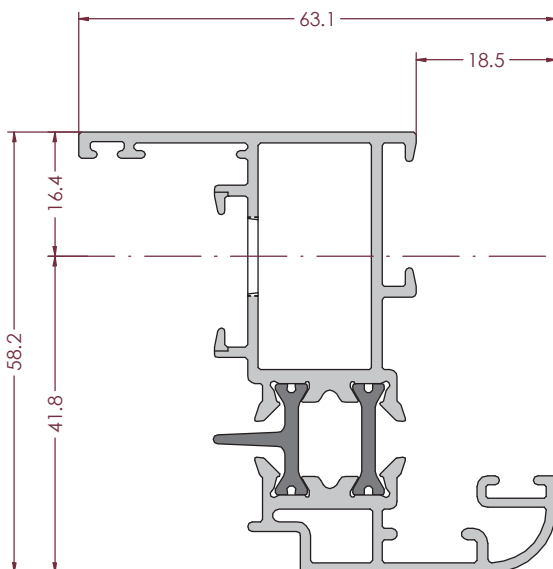
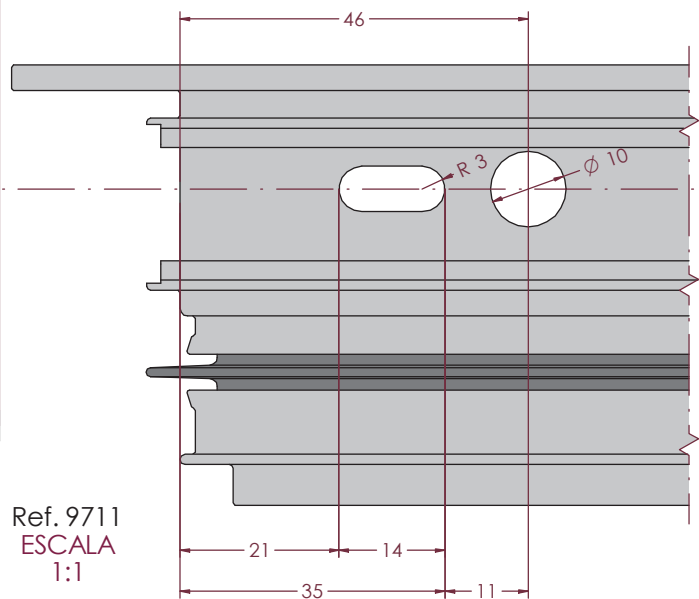


Ref. 0126  
Escuadra Tensor  
30x15mm

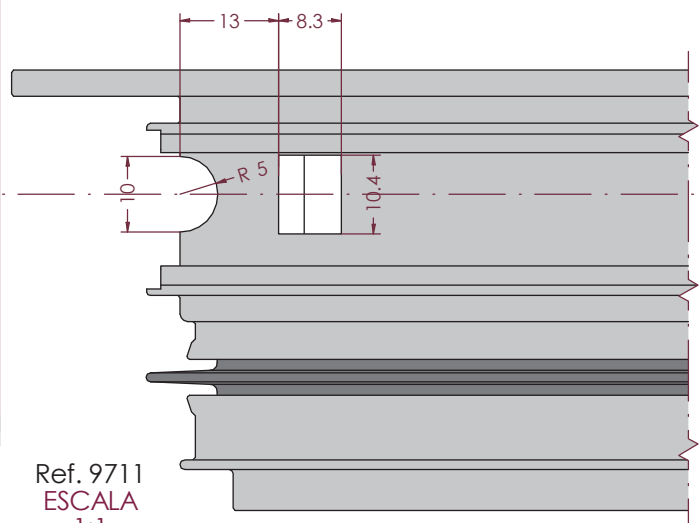
Realizar los siguientes mecanizados para la colocación de las escuadras:



Ref. 9711  
ESCALA  
1:1



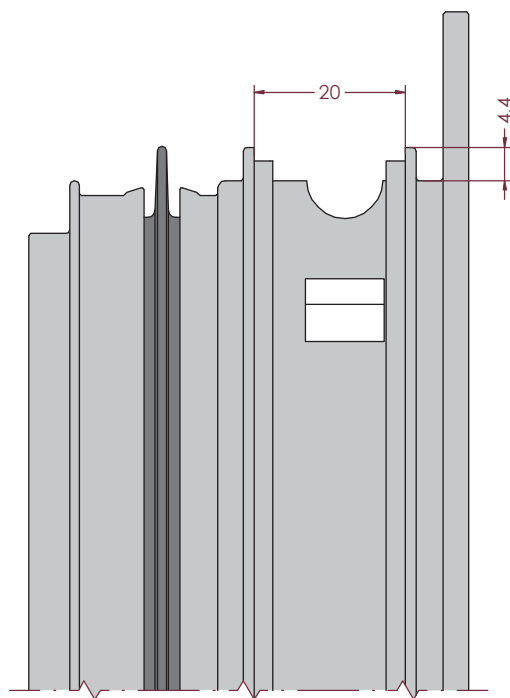
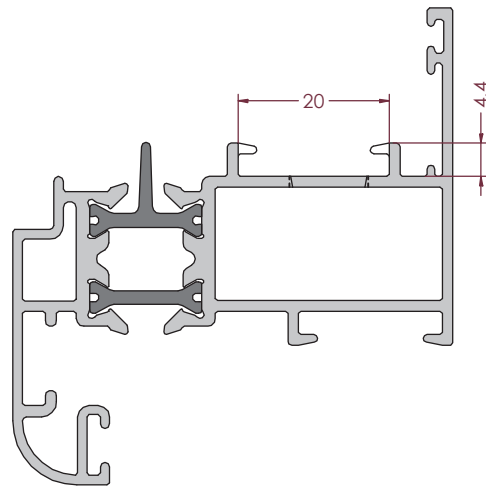
Ref. 9711  
ESCALA  
1:1



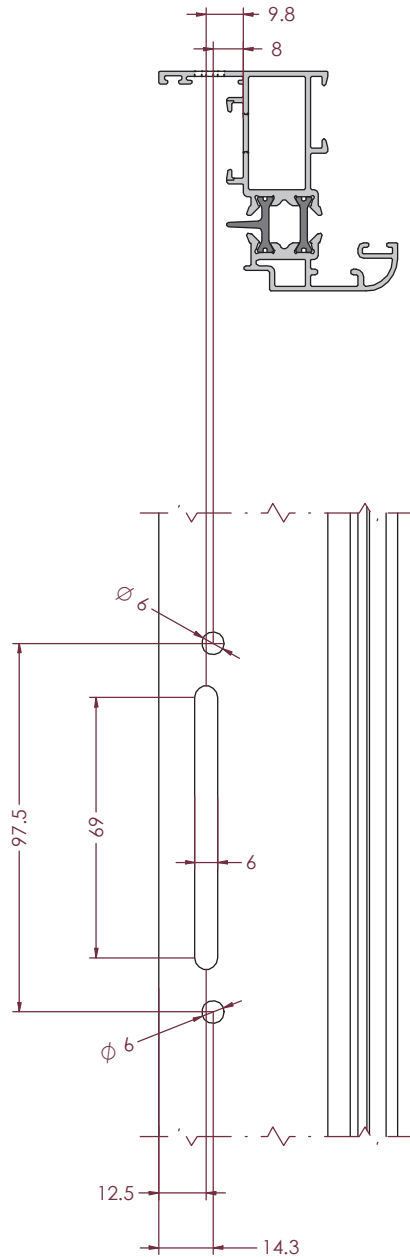
\* Mecanizados válidos para las referencias 9773, 9711 y 9740.

Para la hoja puerta (ref. 9716) y hoja apertura exterior (ref. 9742) es válido el mismo mecanizado, pero su escuadra será la 0127 ó 0264.

Mecanizado de la Hoja - Pestanas Canal

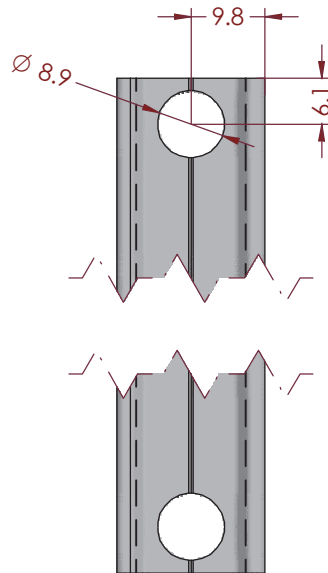


Mecanizado de la Hoja - Cremona 0641 y 0600


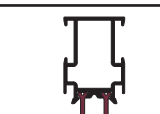
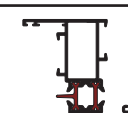
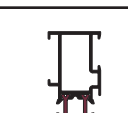
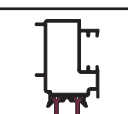

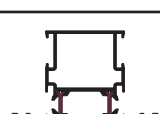
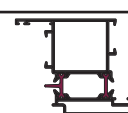
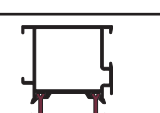
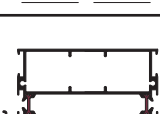
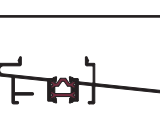
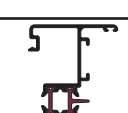




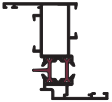

Mecanizado de la Pletina 1608



Momentos de Inercia

	REF.	DESCRIPCIÓN	MOMENTOS INERCIA cm <sup>4</sup>	
			I <sub>x</sub>	I <sub>y</sub>
	1715	UNIÓN DE CERCOS	0.04	0.30
	9710	PILASTRA	11.63	6.74
	9711	HOJA	18.06	7.8
	9712	CERCO VENTANA	10.7	4.21
	9713	INVERSORA	13.22	5.38
	9714	ESQUINERO	15.74	15.74
	9715	PILASTRA	14.76	17.25
	9716	HOJA	22.56	19.73
	9717	CERCO PUERTA	13.78	12.72
	9726	ZÓCALO	28.44	134.57
	9727	CONDENSACIÓN	1.99	41.52
	9730	PIVOTANTE	15.64	4.05

Momentos de Inercia

	REF.	DESCRIPCIÓN	MOMENTOS INERCIA cm <sup>4</sup>	
			I <sub>x</sub>	I <sub>y</sub>
	9740	HOJA LISA	17.54	6.23
	9742	HOJA APERTURA EXTERIOR	24.54	31.8



QR-Code  
Usa tu smartphone para  
ver el catálogo online

GRUPO AYUSO  
Avda. de la industria, 8  
28823 - Coslada (Madrid)  
[www.grupoayuso.org](http://www.grupoayuso.org)



**Grupo Ayuso**  
Sistemas de Aluminio  
PVC y Cristal