

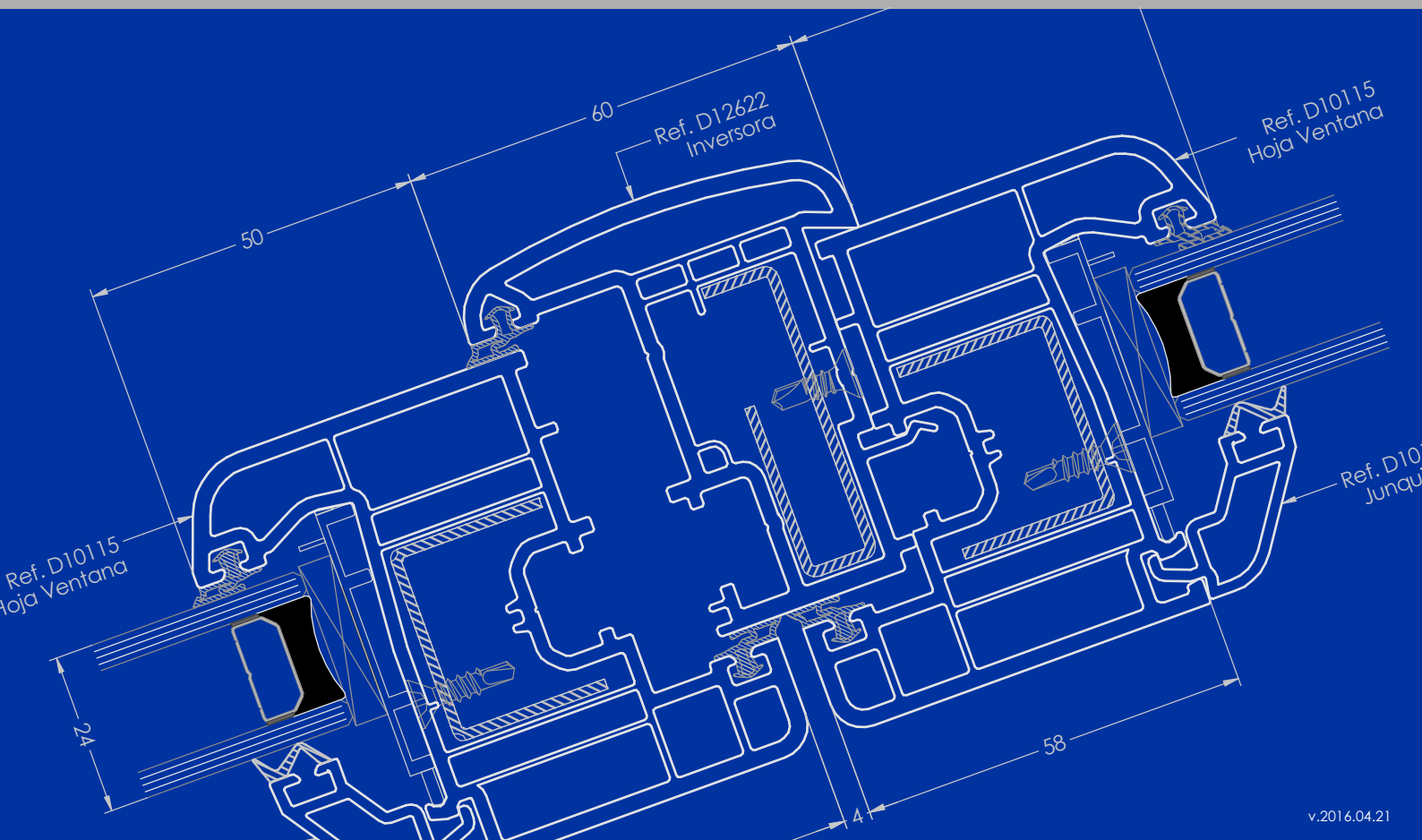
Grupo Ayuso

Sistemas de Aluminio, PVC y Cristal



deceuninck

Catálogo PVC 2015



SERIE
SAFIR

deceuninck



Grupo Ayuso
Sistemas de Aluminio, PVC y Cristal

CARACTERÍSTICAS

Sistema de carpintería practicable de PVC con sección de 70mm y diseño de cinco cámaras.

Transmitancia térmica al marco de hasta $U_{h,m} = 1,4 \text{ W/m}^2\text{K}$ (doble vidrio).

Herraje para canal 16mm y eje de 13.

Juntas de estanqueidad de EPDM.

SECCIÓN

Cerco: 70mm.

Hoja: 70mm.

Acristalamiento máximo: 42mm.



CLASIFICACIÓN DEL ENSAYO

BALCONERA 2 Hojas (1250x2100)

AIRE	AGUA	VIENTO	ACÚSTICO	TÉRMICO
4	9A	C2	32_{dB}	1,4

Ventana de 2 hojas oscilobatiente.

BALCONERA 1 Hoja (900x2200)

AIRE	AGUA	VIENTO	ACÚSTICO	TÉRMICO
4	E₁₂₀₀	C5	32_{dB}	1,4

Ventana de 1 hojas oscilobatiente.

ACABADOS

Acabado Blanco.

Foliado Color.

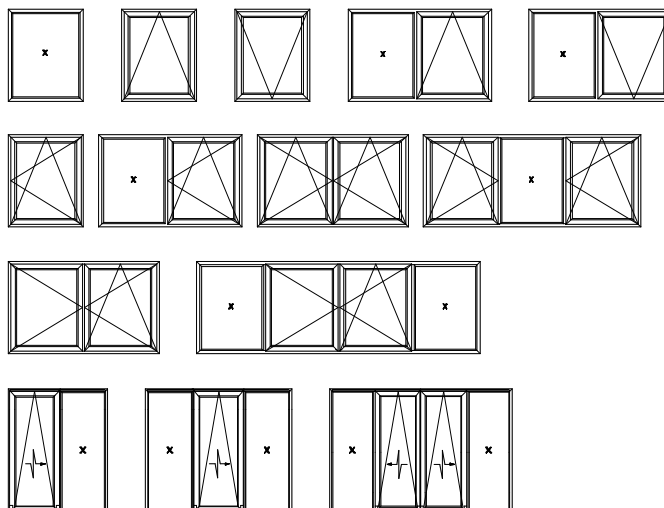
Foliado Madera.

Foliado Metalizado.

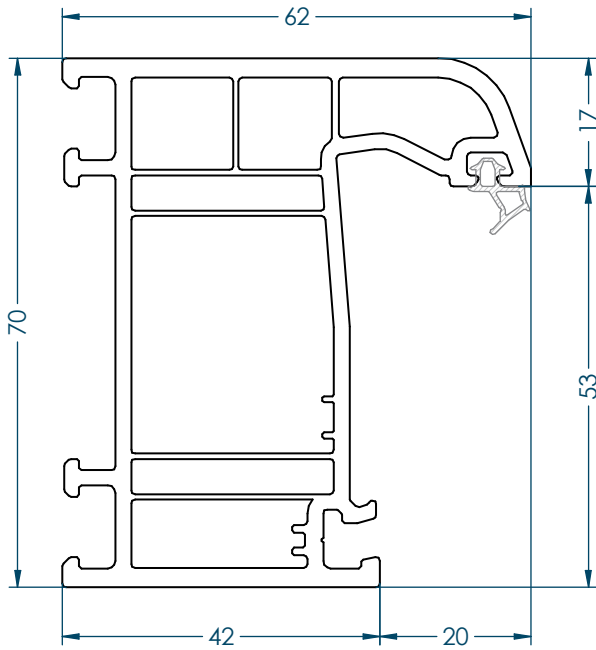
Lacado Color.



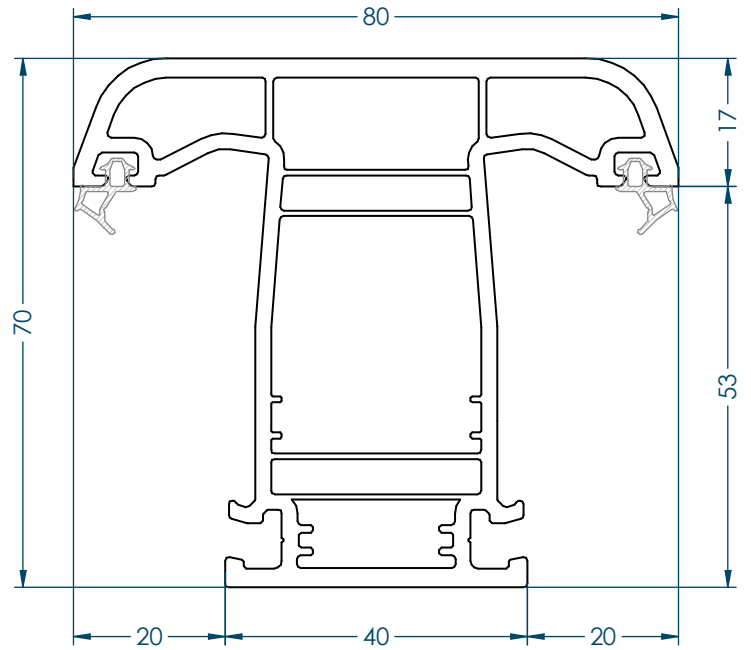
POSIBILIDADES DE APERTURA



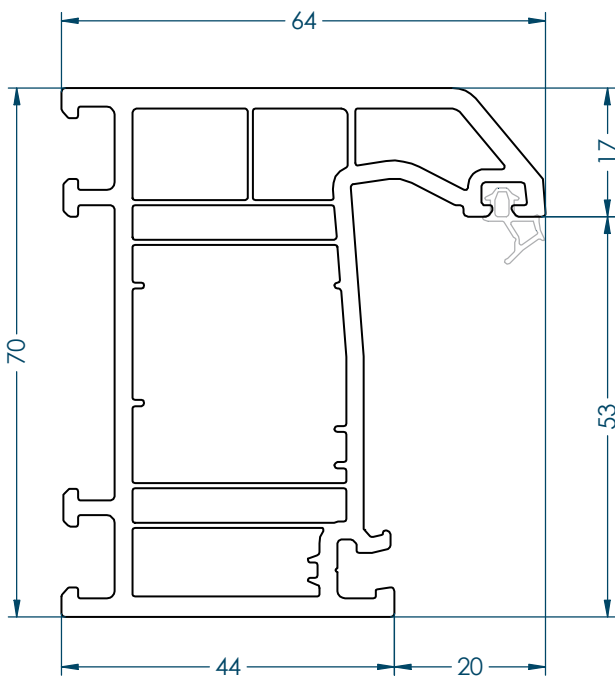
Perfiles



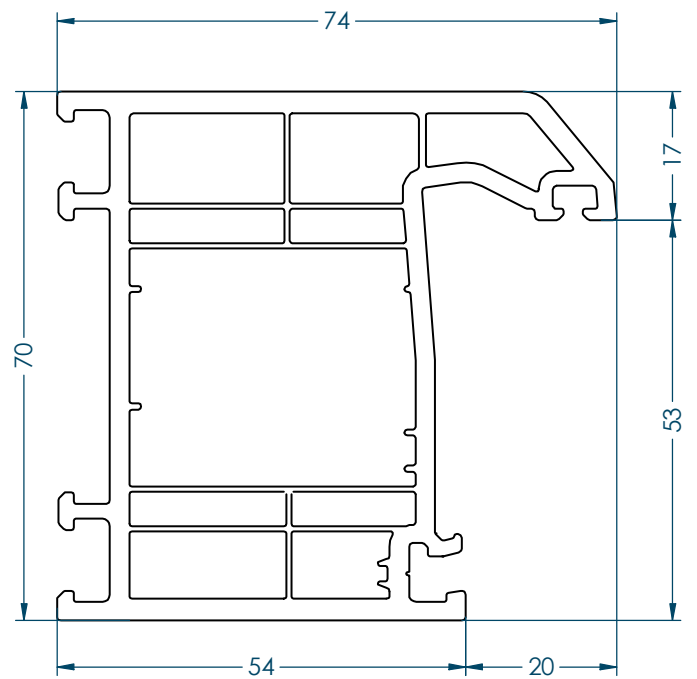
Ref. D10105
MARCO



Ref. D10124
PILASTRA



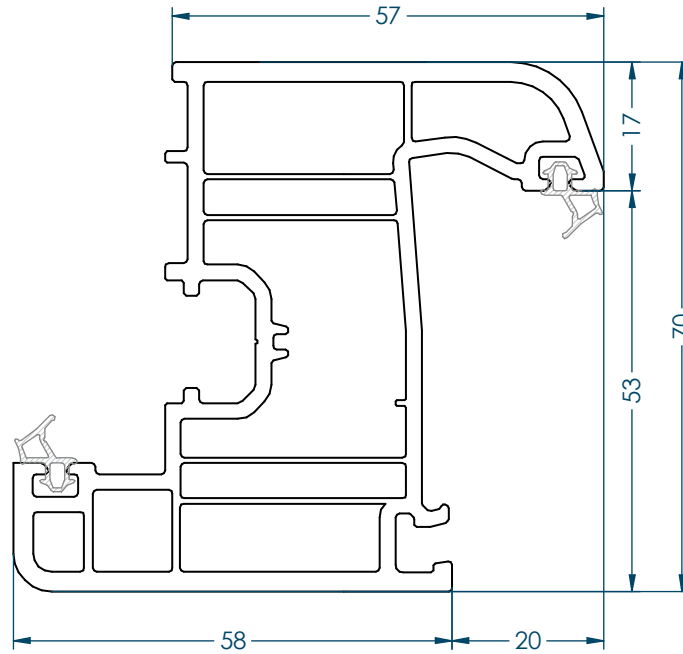
Ref. D10100
MARCO



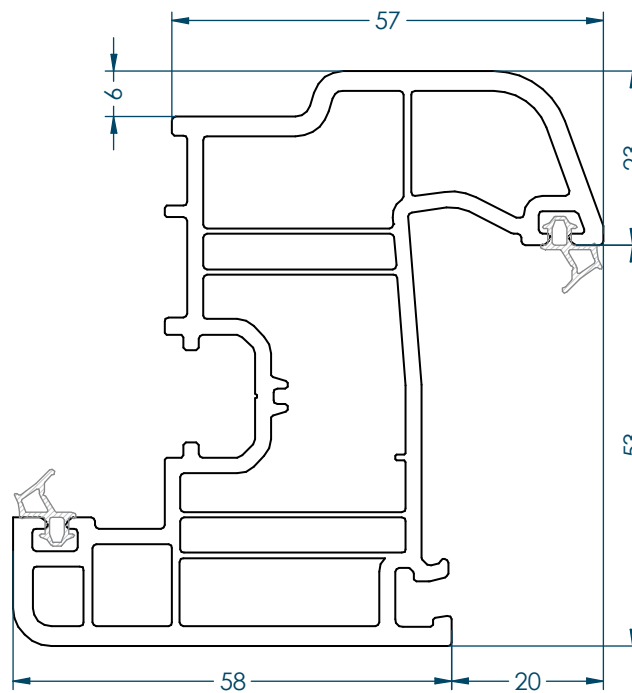
Ref. D10101 (*)
MARCO

(*) PERFILES FUERA DE STOCK. CONSULTAR PLAZO DE ENTREGA

Perfiles

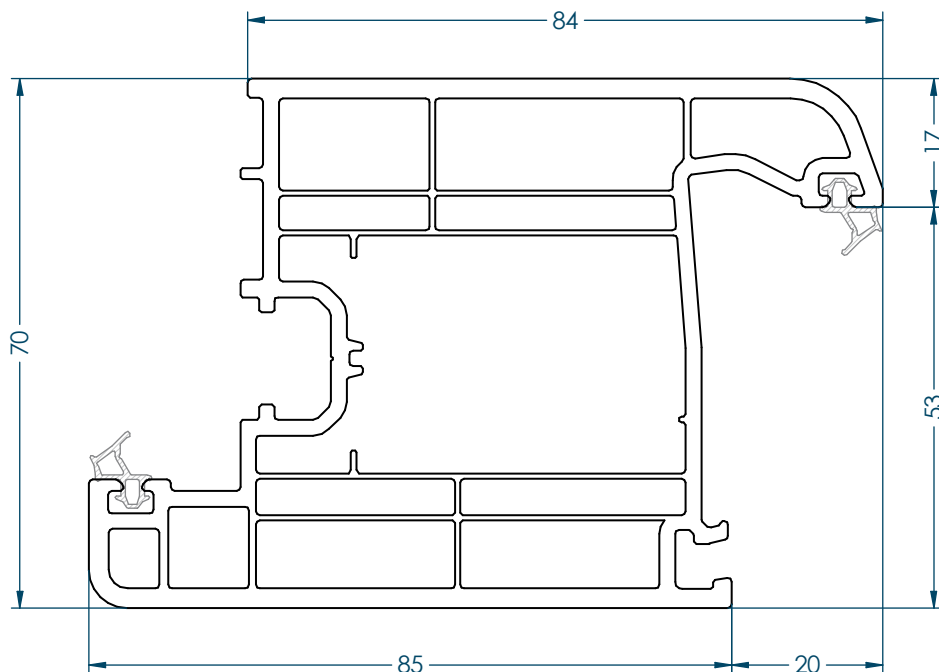


Ref. D10115
HOJA DE VENTANA

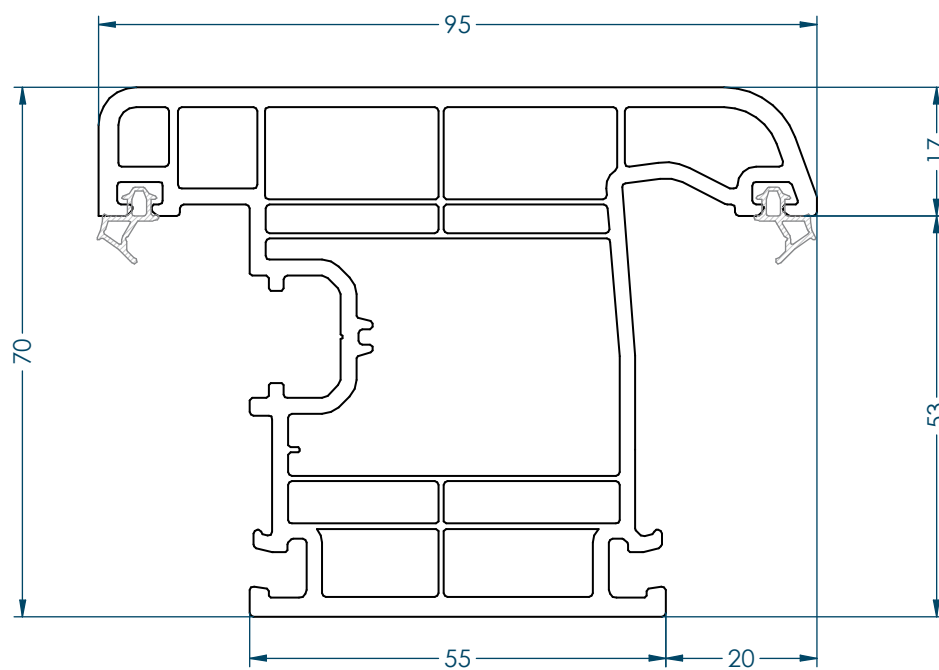


Ref. D10116
HOJA SEMI-ENRASADA DE VENTANA

(*) PERFILES FUERA DE STOCK. CONSULTAR PLAZO DE ENTREGA



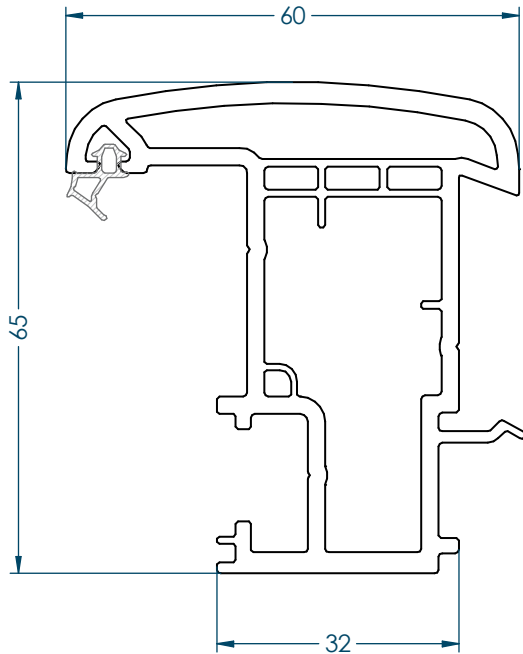
Ref. D10119
HOJA AP. INTERIOR



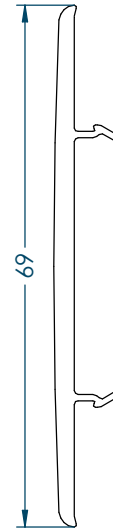
Ref. D10118
HOJA AP. EXTERIOR

(*) PERFILES FUERA DE STOCK. CONSULTAR PLAZO DE ENTREGA

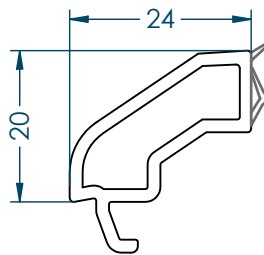
Perfiles



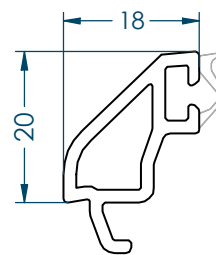
Ref. D12622
INVERSORA



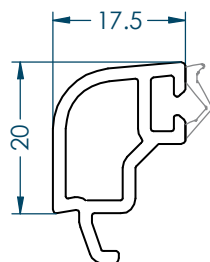
Ref. D3346
TAPA TRASERA MARCO



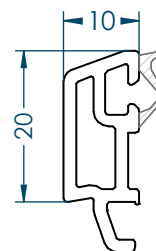
Ref. D10144
JUNQUILLO 24mm



Ref. D10042
JUNQUILLO 18mm



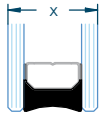
Ref. D3030
JUNQUILLO 17mm

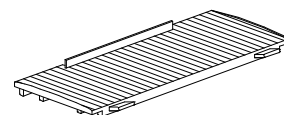
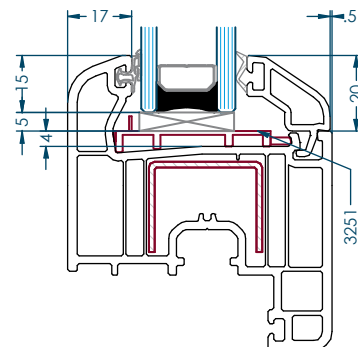
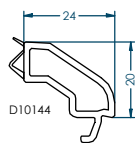
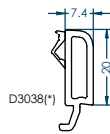
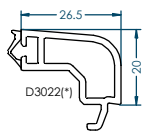
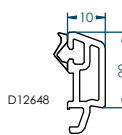
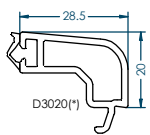
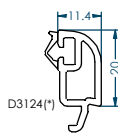
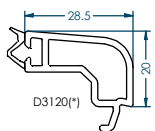
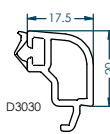
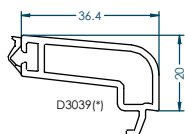
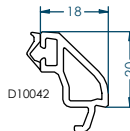
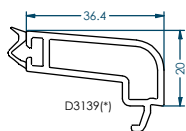
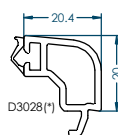
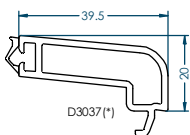
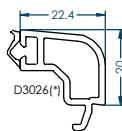
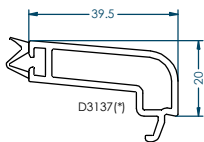


Ref. D12648
JUNQUILLO 10mm

(*) PERFILES FUERA DE STOCK. CONSULTAR PLAZO DE ENTREGA

Tabla de Acristalamientos - Junquillos

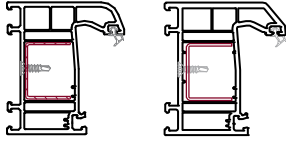



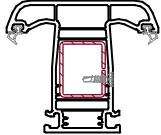

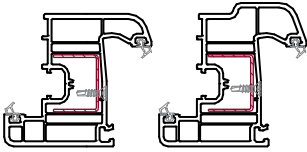


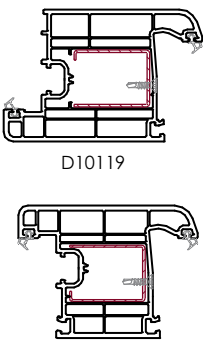

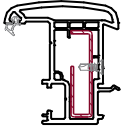

	Referencia STANDARD
5 6	D3137(*)
7 8	D3037(*)
9 10	D3139(*)
11 12	D3039(*)
17 18	D3120(*)
19 20	D3020(*)
21 22	D3022(*)
23 24	D10144
25 26	D3026(*)
27 28	D3028(*)
29 30	D10042
30 31	D3030
36 37	D3124(*)
38 39	D12648
40 41	D3038(*)



Ref.- D13106
Cuña de acristamiento

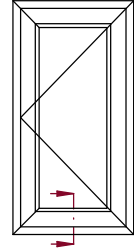
(*) PERFILES FUERA DE STOCK. CONSULTAR PLAZO DE ENTREGA

Refuerzos

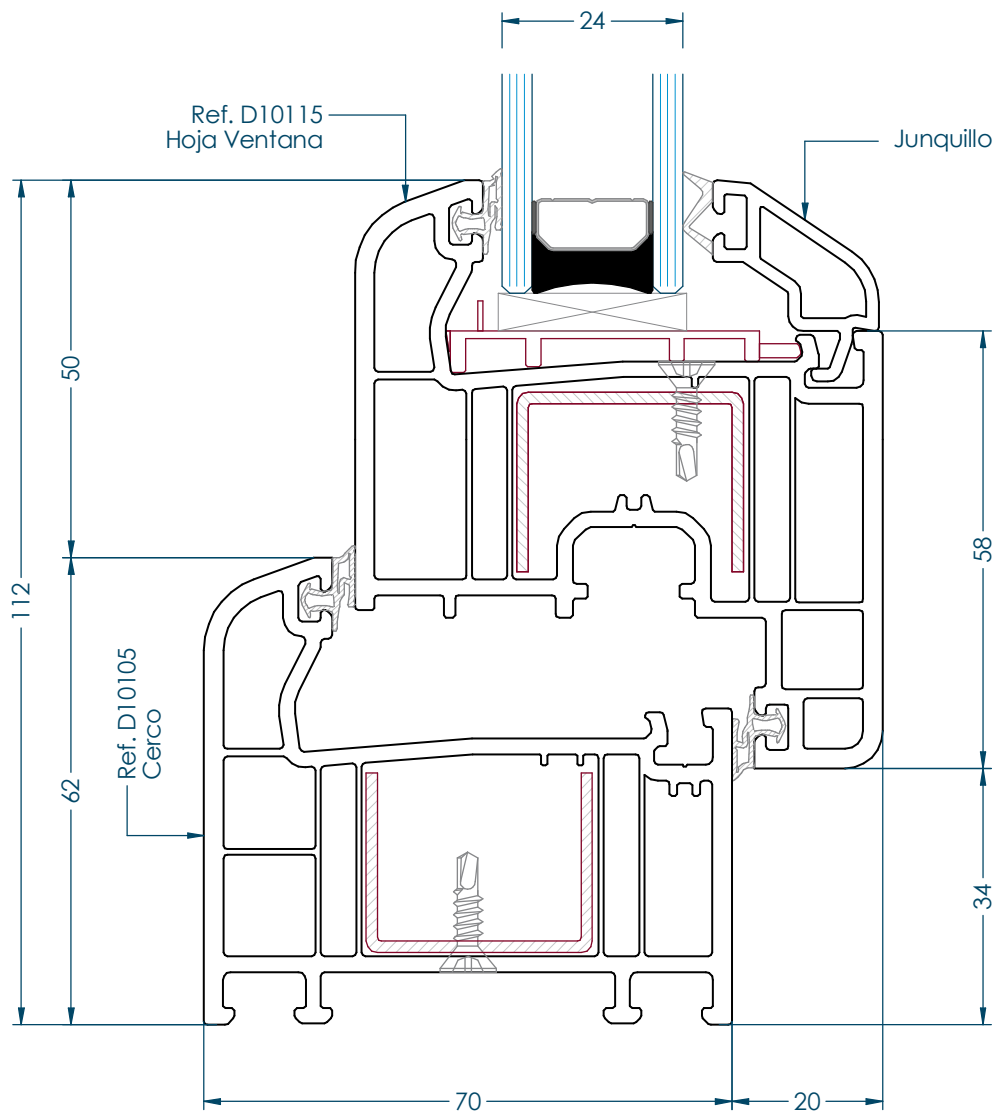
PERFIL PVC	REFUERZO	DIMENSIÓN	Ix (cm ⁴)	Iy (cm ⁴)
 D10105 D10100	 D11453	23,8 x 30 x 23,8 x 1,5	1,66	0,65
	 D11454	23,8 x 30 x 23,8 x 2	2,10	0,83
	 D11452	23,8 x 29,5 x 2	2,25	1,57
 D10124	 D11452	23,8 x 29,5 x 2	2,25	1,57
 D10115 D10116	 D11453	23,8 x 30 x 23,8 x 1,5	1,66	0,65
	 D11454	23,8 x 30 x 23,8 x 2	2,10	0,83
 D10119 D10118	 D11455	5,5 x 40 x 30 x 40 x 1,5	2,71	2,97
 D12622	 D3221	26,9 x 11,4 x 45,8 x 11,4 x 1,5	2,91	0,27

- Tornillo recomendado para el refuerzos de la inversora: DIN 7504 A2 3,9x13
 - Tornillo recomendado para el resto de refuerzos: DIN 7504 A2 3,9x16

Ventana de 2 Hojas - Sección Cerco-Hoja

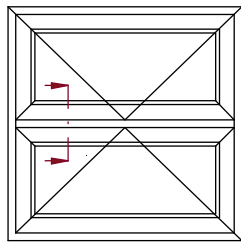


Ventana 1H



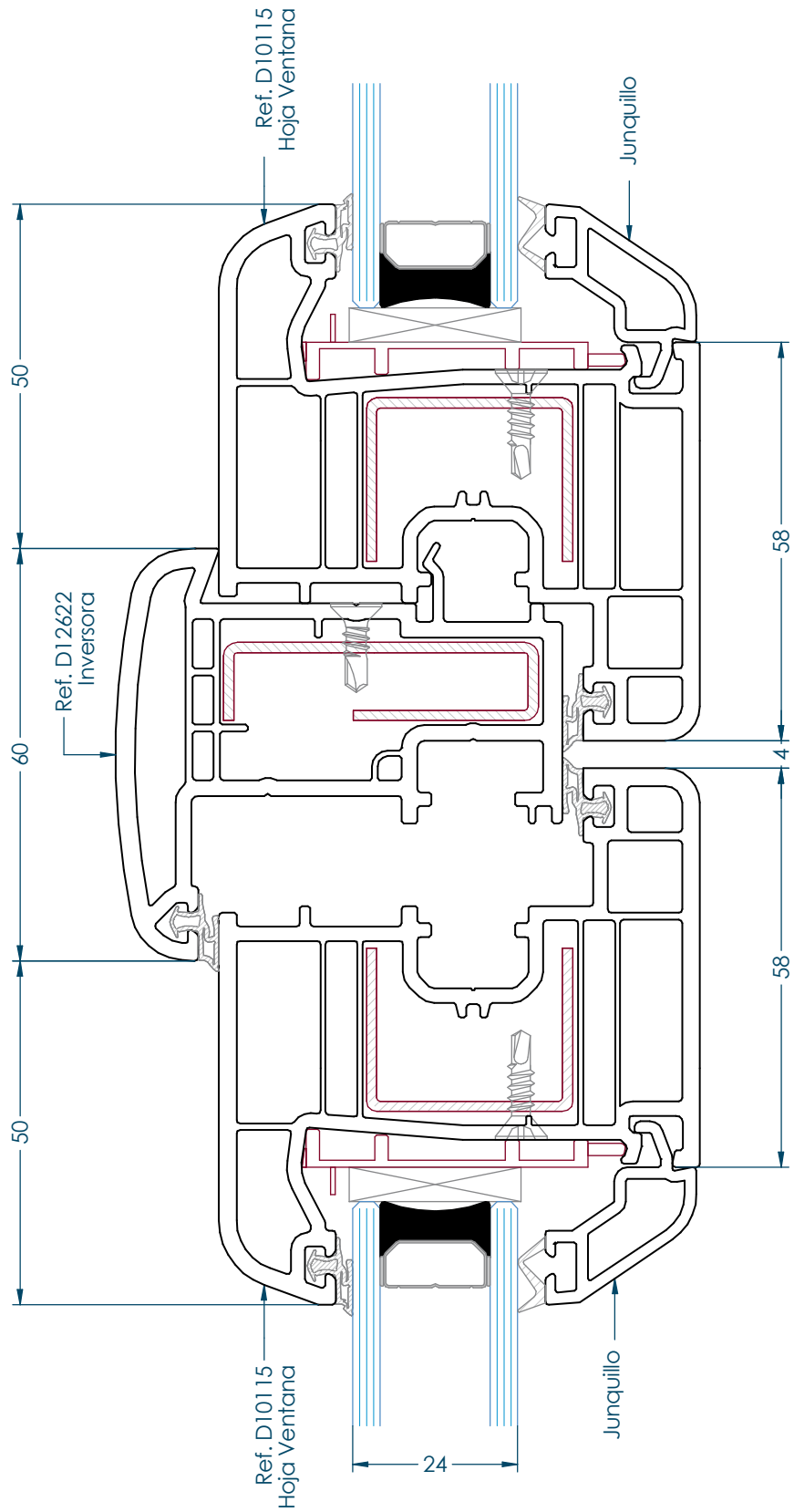
ESCALA 1:1

Ventana de 2 Hojas - Sección Hoja-Inersora



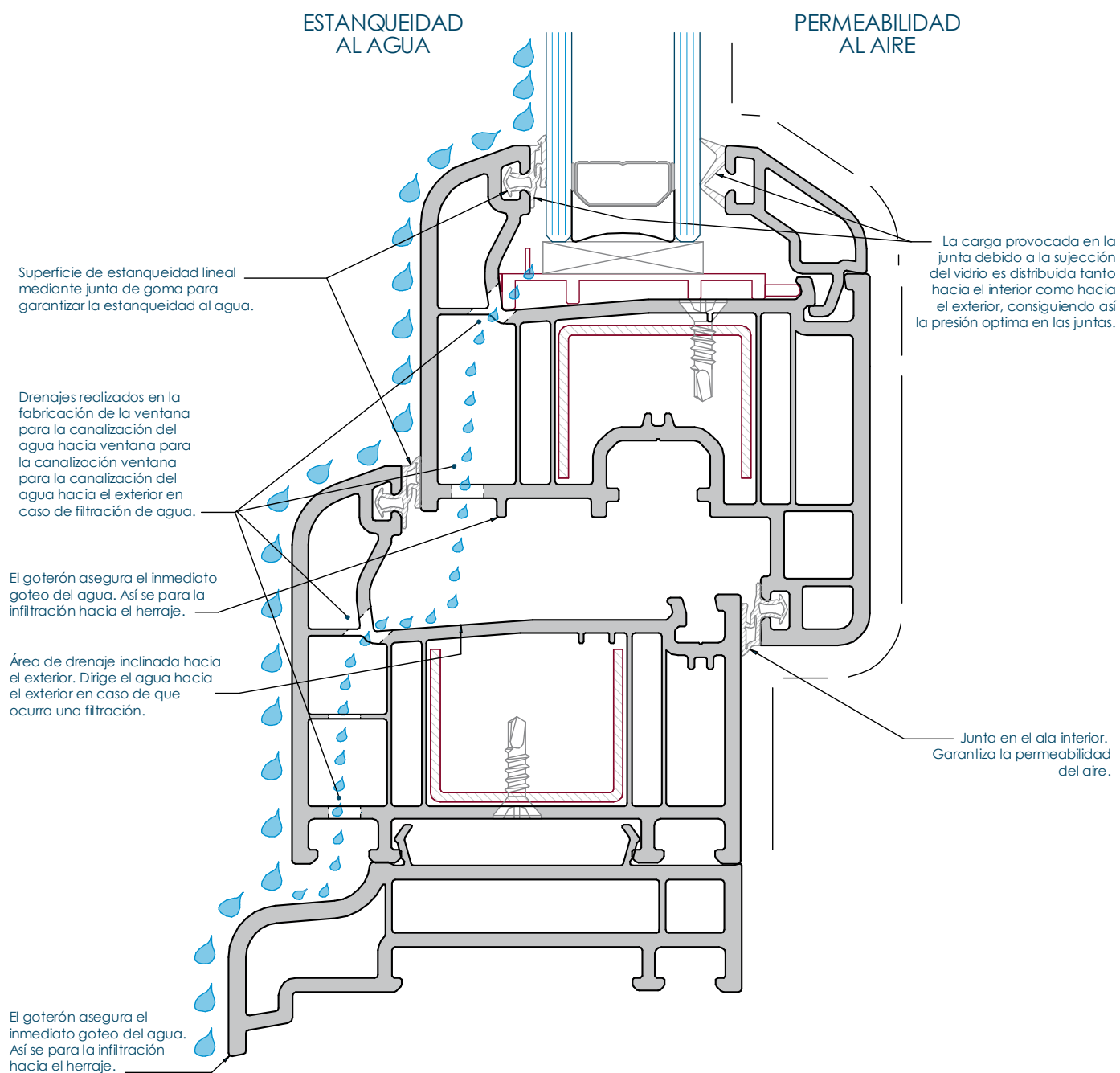
Ventana 2H

ESCALA 1:1



Drenaje

- El sistema de ventana de 70mm está diseñado en base a una "Presión Igualada". La colocación adecuada de las ranuras de descompresión y drenaje es esencial para lograr el óptimo rendimiento de las prestaciones de la ventana.
- Las cámaras centrales de los perfiles están diseñados para albergar cualquier refuerzo requerido. debe ponerse especial atención para que las ranuras no traspasen y expongan el área de la cámara donde está alojado el refuerzo.
- Para descomprimir y drenar perfiles pueden usarse tanto ranuras como taladros. En las próximas páginas se explica las medidas y posiciones recomendadas para un drenaje y descompresión correcto.



Resultados de Ensayos

VENTANA OSCIOBATIENTE DE 1 HOJA CON FIJO INFERIOR (1400m X 2100m) (Hoja de Ventana)

PARÁMETROS DETERMINADOS	NORMA	CLASIFICACIÓN	NORMA
ENSAYO DE PERMEABILIDAD AL AIRE	UNE-EN 1026:2000	CLASE 4	UNE-EN 12207:2000
ENSAYO DE ESTANQUEIDAD AL AGUA	UNE-EN 1027:2000	CLASE 9A	UNE-EN 12208:2000
ENSAYO DE RESISTENCIA AL VIENTO	UNE-EN 12211:2000	CLASE C3 / B4	UNE-EN 12210:2000

VENTANA OSCIOBATIENTE DE 1 HOJA (900m X 2200m) (Hoja de Ventana)

PARÁMETROS DETERMINADOS	NORMA	CLASIFICACIÓN	NORMA
ENSAYO DE PERMEABILIDAD AL AIRE	UNE-EN 1026:2000	CLASE 4	UNE-EN 12207:2000
ENSAYO DE ESTANQUEIDAD AL AGUA	UNE-EN 1027:2000	CLASE E1050	UNE-EN 12208:2000
ENSAYO DE RESISTENCIA AL VIENTO	UNE-EN 12211:2000	CLASE C4 / B4	UNE-EN 12210:2000

VENTANA OSCIOBATIENTE DE 1 HOJA (900m X 2200m) (Hoja de Puerta)

PARÁMETROS DETERMINADOS	NORMA	CLASIFICACIÓN	NORMA
ENSAYO DE PERMEABILIDAD AL AIRE	UNE-EN 1026:2000	CLASE 4	UNE-EN 12207:2000
ENSAYO DE ESTANQUEIDAD AL AGUA	UNE-EN 1027:2000	CLASE 9A / E1200	UNE-EN 12208:2000
ENSAYO DE RESISTENCIA AL VIENTO	UNE-EN 12211:2000	CLASE C5	UNE-EN 12210:2000

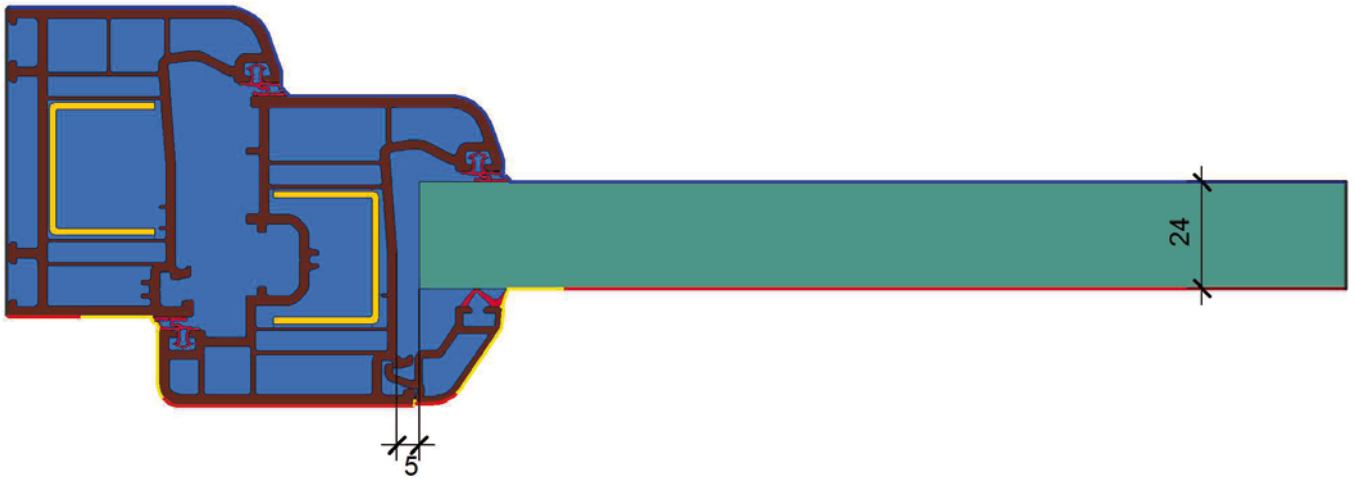
VENTANA OSCIOBATIENTE DE 2 HOJAS (1250m X 2100m) (Hoja de Ventana)

PARÁMETROS DETERMINADOS	NORMA	CLASIFICACIÓN	NORMA
ENSAYO DE PERMEABILIDAD AL AIRE	UNE-EN 1026:2000	CLASE 4	UNE-EN 12207:2000
ENSAYO DE ESTANQUEIDAD AL AGUA	UNE-EN 1027:2000	CLASE 9A	UNE-EN 12208:2000
ENSAYO DE RESISTENCIA AL VIENTO	UNE-EN 12211:2000	CLASE C2 / B4	UNE-EN 12210:2000

VENTANA OSCIOPARALELA DE 2 HOJAS (1250m X 2100m) (Hoja de Puerta)

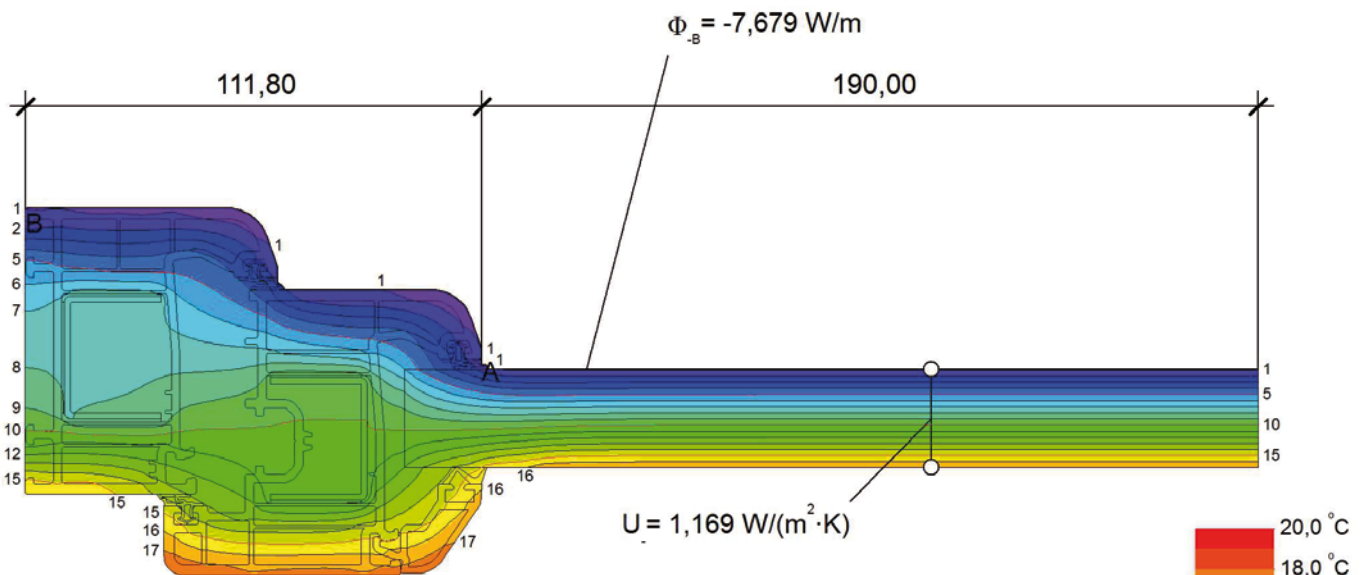
PARÁMETROS DETERMINADOS	NORMA	CLASIFICACIÓN	NORMA
ENSAYO DE PERMEABILIDAD AL AIRE	UNE-EN 1026:2000	CLASE 4	UNE-EN 12207:2000
ENSAYO DE ESTANQUEIDAD AL AGUA	UNE-EN 1027:2000	CLASE E750	UNE-EN 12208:2000
ENSAYO DE RESISTENCIA AL VIENTO	UNE-EN 12211:2000	CLASE C1 / A2	UNE-EN 12210:2000

Simulación Térmica - Sección Cerco/Hoja de Ventana



Material	λ [W/(m·K)]	ϵ
EPDM (ethylene propylene diene monomer)	0,250	0,900
PVC (polyvinylchloride), rigid	0,170	0,900
Panel	0,035	0,900
Steel (1)	50,000	0,900
Unventilated air cavity		

Boundary Condition	q [W/m ²]	θ [°C]	R [(m ² ·K)/W]	ϵ
Epsilon 0.9				0,900
Exterior, frame	0,000		0,040	
Interior, frame, normal	20,000		0,130	
Interior, frame, reduced	20,000		0,200	
Symmetry/Model section	0,000			



$$U_{f,A,B} = \frac{\Phi}{\Delta T} - \frac{U_p \cdot b_p}{b_f} = \frac{7,679}{20,000} - \frac{1,169 \cdot 0,190}{0,112} = 1,4 \text{ W/(m}^2 \cdot \text{K)}$$

Nota: Valor de marco válido para doble acristalamiento.

Simulación Térmica - Tabla de Valores

Determinación de la transmitancia térmica mediante método numérico según UNE-EN ISO 10077-1:2010.

	Ventana 1h + fijo (1400 x 2100)	Ventana 1 hoja (500 x 500)	Ventana 1 hoja (900 x 1000)	Ventana 1 hojas (900 x 2200)	Ventana 2 hojas (1230 x 1480)	Ventana 2 hojas (1500 x 1500)	Ventana 2 hojas (1500 x 2200)
Ug (W/m ² K)	Uw (W/m ² K)	Uw (W/m ² K)	Uw (W/m ² K)	Uw (W/m ² K)	Uw (W/m ² K)	Uw (W/m ² K)	Uw (W/m ² K)
5,8	4,5	2,7	4,0	4,4	4,1	4,3	4,4
5,7	4,4	2,7	3,9	4,3	4,0	4,2	4,4
3,0	2,7	2,2	2,5	2,6	2,6	2,6	2,7
2,9	2,6	2,1	2,5	2,6	2,5	2,6	2,6
2,8	2,6	2,1	2,4	2,5	2,5	2,5	2,6
2,7	2,5	2,1	2,4	2,4	2,4	2,4	2,5
2,6	2,4	2,0	2,3	2,4	2,4	2,4	2,4
2,5	2,4	2,1	2,2	2,4	2,3	2,4	2,4
2,4	2,3	2,1	2,2	2,3	2,3	2,3	2,3
2,3	2,3	2,0	2,2	2,2	2,2	2,2	2,3
2,2	2,2	2,0	2,1	2,2	2,2	2,2	2,2
2,1	2,1	2,0	2,1	2,1	2,1	2,1	2,1
2,0	2,0	1,9	2,0	2,0	2,1	2,0	2,1
1,9	2,0	1,9	1,9	2,0	2,0	2,0	2,0
1,8	1,9	1,8	1,9	1,9	1,9	1,9	1,9
1,7	1,8	1,8	1,8	1,8	1,9	1,9	1,9
1,6	1,8	1,8	1,8	1,7	1,8	1,8	1,8
1,5	1,7	1,8	1,7	1,7	1,8	1,7	1,7
1,4	1,6	1,7	1,7	1,6	1,7	1,7	1,7
1,3	1,6	1,6	1,6	1,5	1,6	1,6	1,6
1,2	1,5	1,5	1,5	1,5	1,6	1,5	1,5
1,1	1,4	1,5	1,5	1,4	1,5	1,5	1,5
1,0	1,3	1,4	1,4	1,3	1,5	1,4	1,4
0,9	1,3	1,4	1,4	1,3	1,4	1,4	1,3
0,8	1,2	1,3	1,3	1,2	1,4	1,3	1,2
0,7	1,1	1,3	1,3	1,1	1,3	1,2	1,2
0,6	1,1	1,2	1,2	1,1	1,2	1,2	1,1

donde:

Ug = Valor de transmitancia térmica del vidrio (valor suministrado por el proveedor del vidrio)

Uw = Valor de transmitancia térmica de la ventana.

Resultados obtenidos a partir de un valor de marco Uf = 1,4 W/m²K

SERIE
VELA

deceuninck



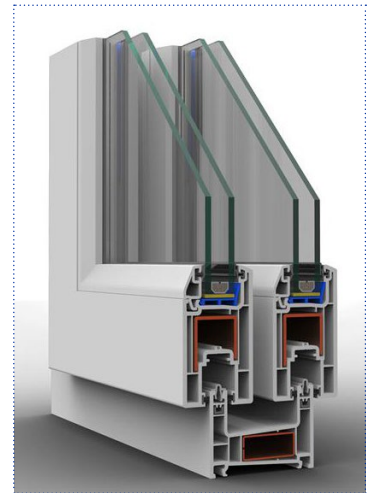
Grupo Ayuso
Sistemas de Aluminio, PVC y Cristal

CARACTERÍSTICAS

Sistema de carpintería corredera de PVC con sección de 70mm y diseño de tres cámaras.

Transmitancia térmica al marco de hasta $U_{h,m} = 2,1 \text{ W/m}^2\text{K}$ (doble vidrio).

Rodamientos fijos y regulables para un peso máximo de 70 y 140Kg respectivamente.



SECCIÓN

Cerco: 70mm.

Hoja: 48mm.

Acristalamiento máximo: 27mm.

CLASIFICACIÓN DEL ENSAYO

BALCONERA 2 Hojas (2000x2200)

AIRE

4

AGUA

2A

VIENTO

C1

ACÚSTICO

34_{dB}

TÉRMICO

2,4

Balconera corredera de 2 hojas.

ACABADOS

Acabado Blanco.

Foliado Color.

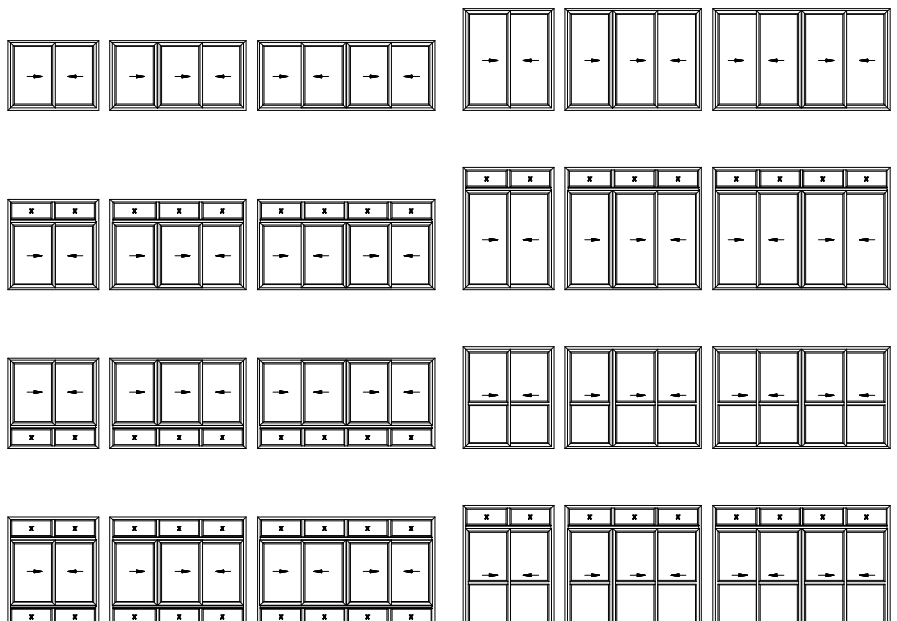
Foliado Madera.

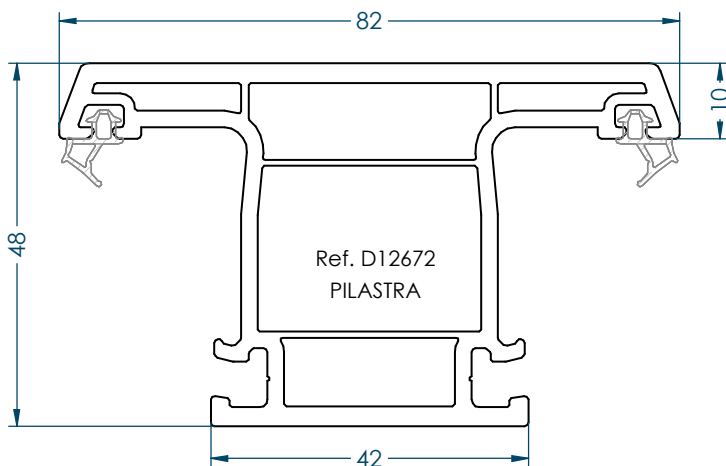
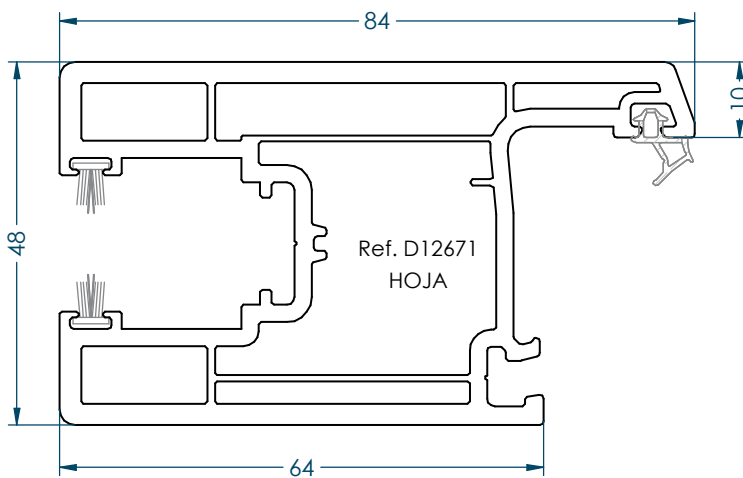
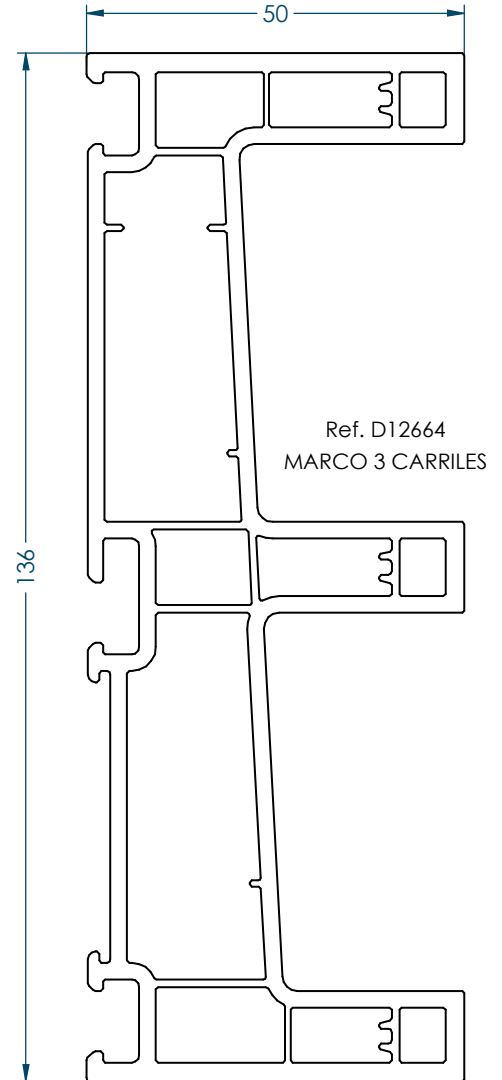
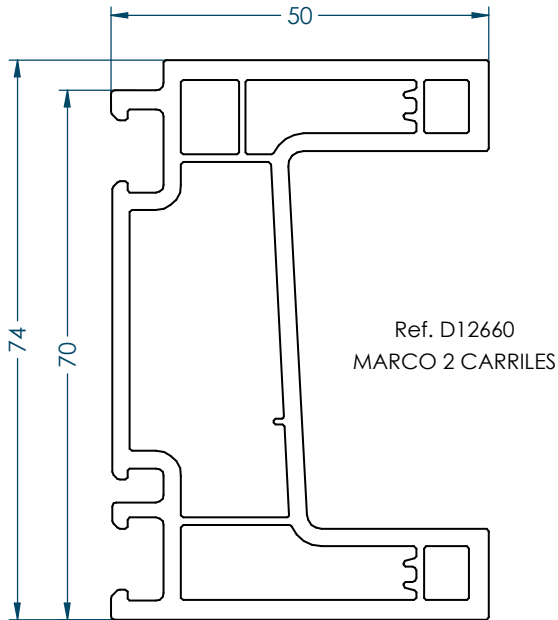
Foliado Metalizado.

Lacado Color.

CE
disponible

POSIBILIDADES DE APERTURA





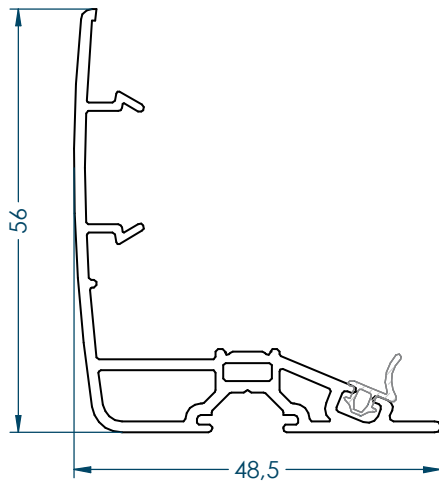
Ref. D3451
RAIL PARA BLANCOS (ALUMINIO)



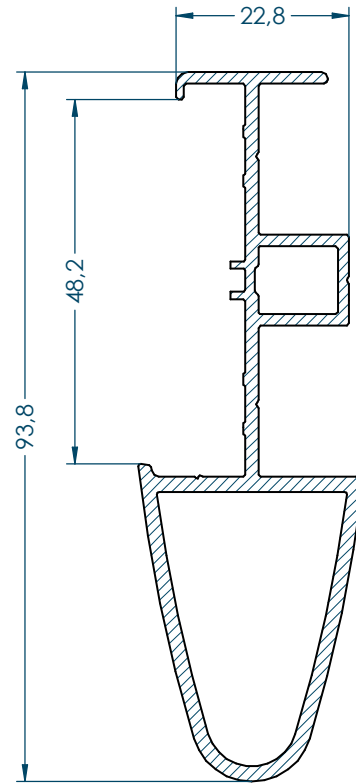
Ref. D3452
RAIL PARA FOLIADOS (ALUMINIO)

(*) PERFILES FUERA DE STOCK. CONSULTAR PLAZO DE ENTREGA

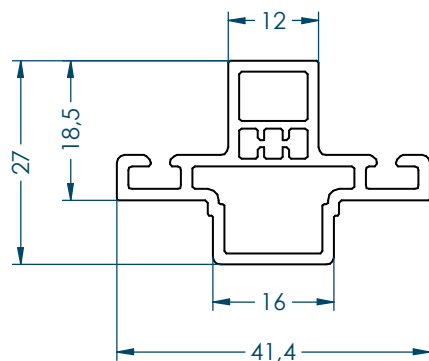
Perfiles



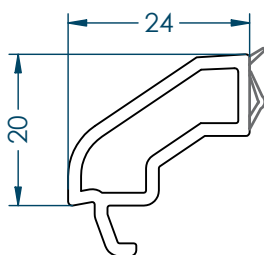
Ref. D12668
TAPETA HOJA DE CENTRO



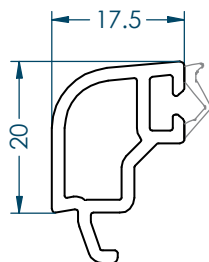
Ref. D3482 (*)
PERFIL 4 HOJAS CON REFUERZO ALUMINIO



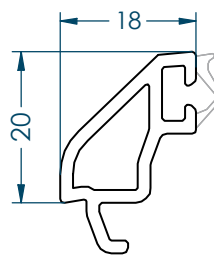
Ref. D12669
PERFIL ADAPTADOR PARA 4 HOJAS



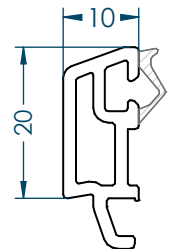
Ref. D10144
JUNQUILLO 24mm



Ref. D3030
JUNQUILLO 17mm




Ref. D10042
JUNQUILLO 18mm

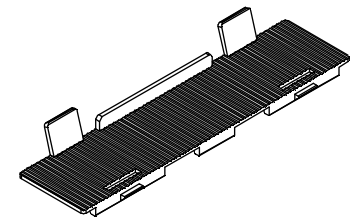
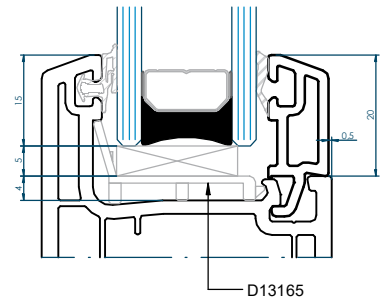
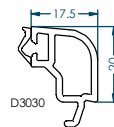
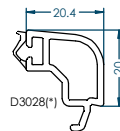
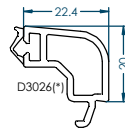
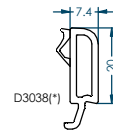
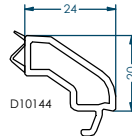
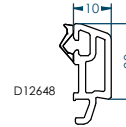
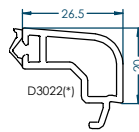
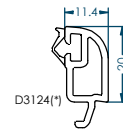
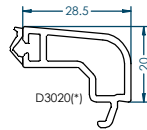


Ref. D12648
JUNQUILLO 10mm

(*) PERFILES FUERA DE STOCK. CONSULTAR PLAZO DE ENTREGA

Tabla de Acristalamientos - Junquillos

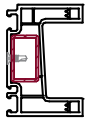
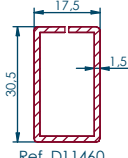
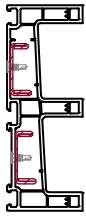
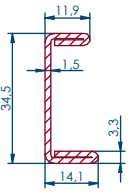
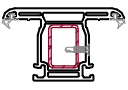
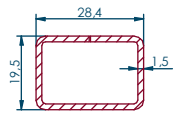
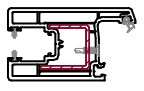
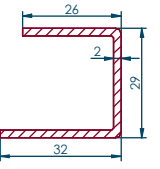
	Referencia STANDARD
4 5	D3020(*)
6 7	D3022(*)
8 9	D10144
10 11	D3026(*)
12 13	D3028(*)
14 15	D10042
15 16	D3030
21 22	D3124(*)
23 24	D12648
25 26	D3038(*)



Ref.- D13165
Cuña de acristalamiento

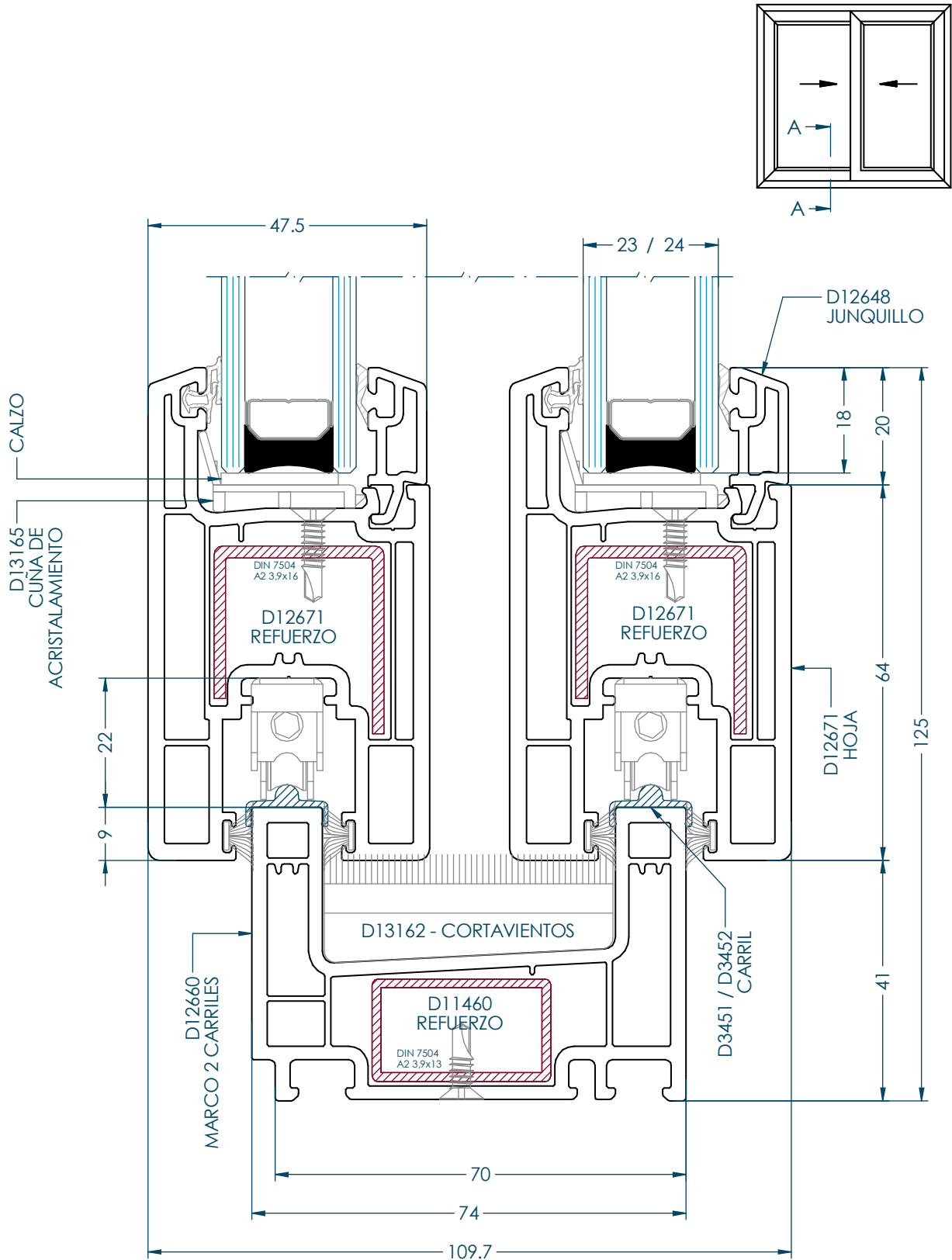
(*) PERFILES FUERA DE STOCK. CONSULTAR PLAZO DE ENTREGA

Refuerzos

PERFIL PVC	REFUERZO	DIMENSIÓN	Ix (cm ⁴)	Iy (cm ⁴)
 <p>Ref. D12660 MARCO 2 CARRILES</p>	 <p>Ref. D11460</p>	17,5 x 30,4 x 1,5	1,49	0,63
 <p>Ref. D12664 MARCO 3 CARRILES</p>	 <p>Ref. D3477</p>	11,9 x 34,5 x 14,1 x 1,5	2,03	0,19
 <p>Ref. D3435 PILAISTRA</p>	 <p>Ref. D3473</p>	28,4 x 19,5 x 1,5	0,76	1,38
 <p>Ref. D12671 HOJA</p>	 <p>Ref. D13063</p>	26 x 29 x 32 x 1,5	2,31	1,49

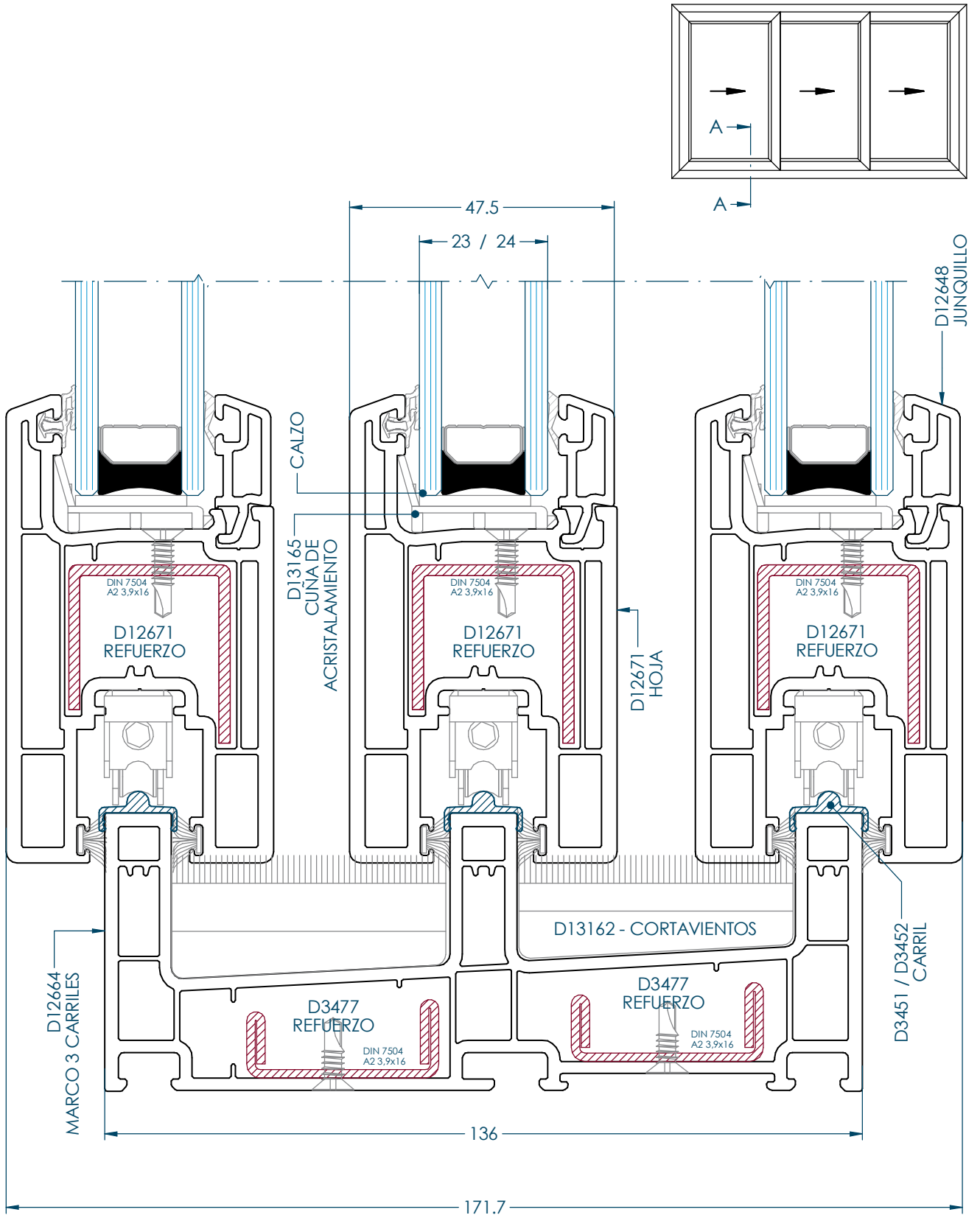
- Tornillo recomendado para el refuerzos de la Hoja y de la Pilastra: DIN 7504 A2 3,9x16
- Tornillo recomendado para el resto de refuerzos: DIN 7504 A2 3,9x13

Ventana de 2 Hojas - Sección Marco/Hoja



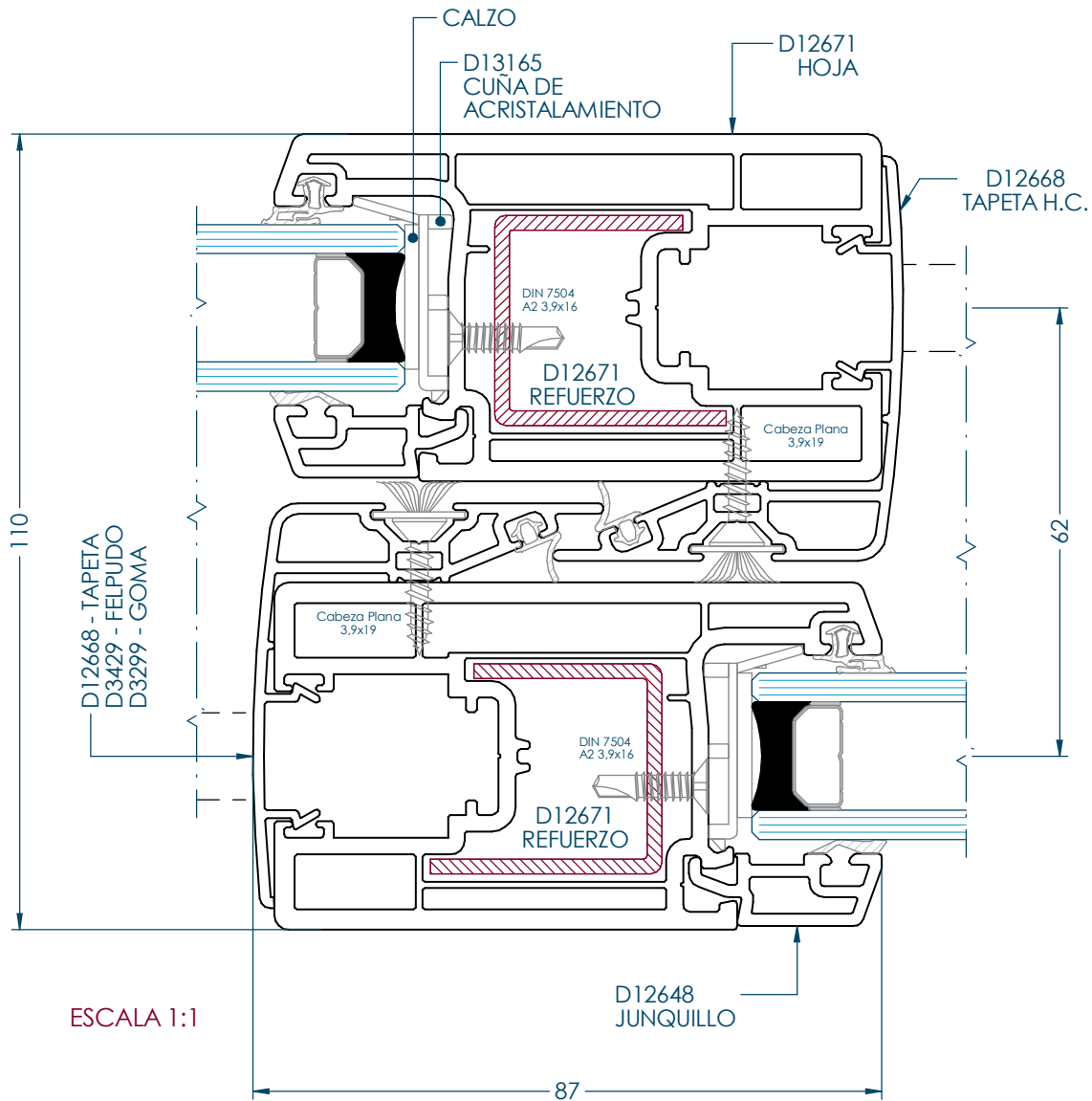
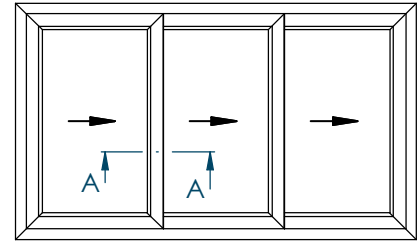
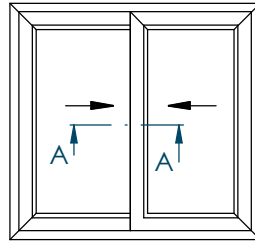
ESCALA 1:1

Ventana de 3 Hojas - Sección Marco/Hoja

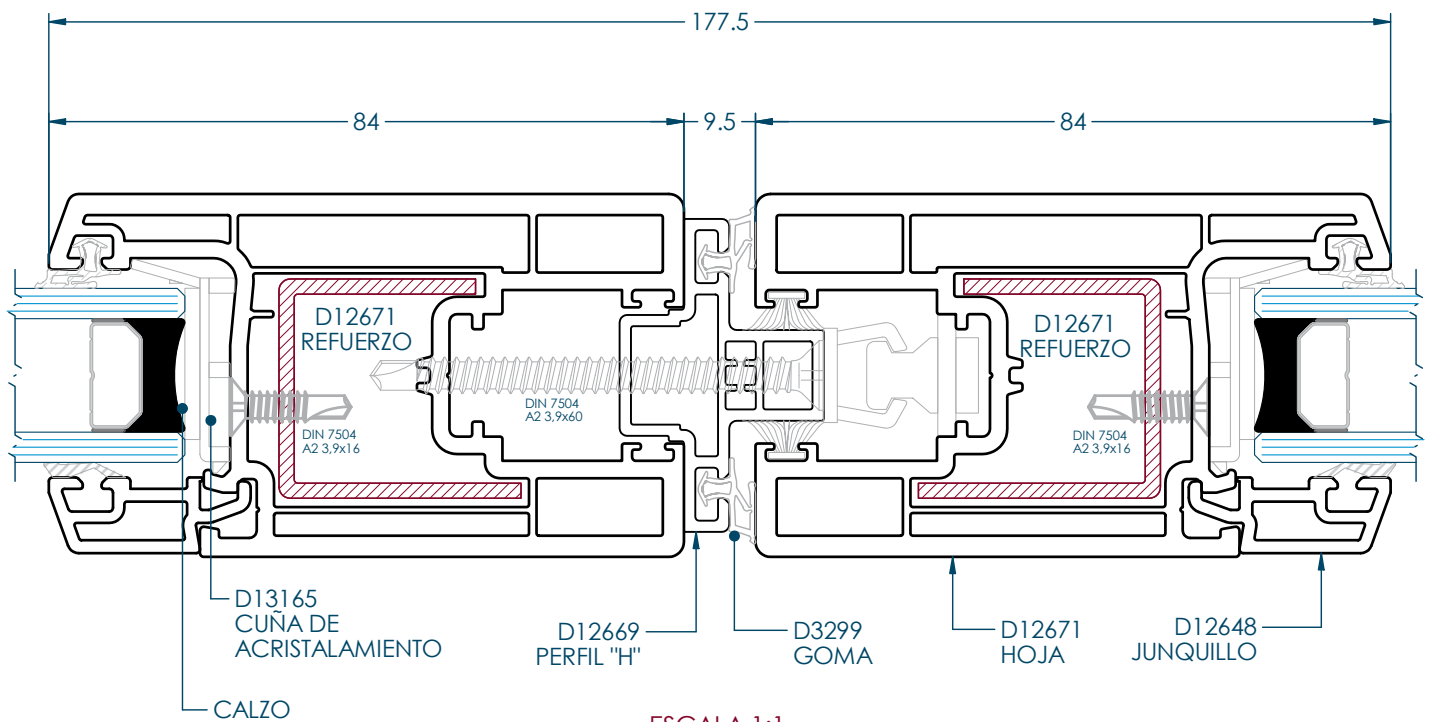
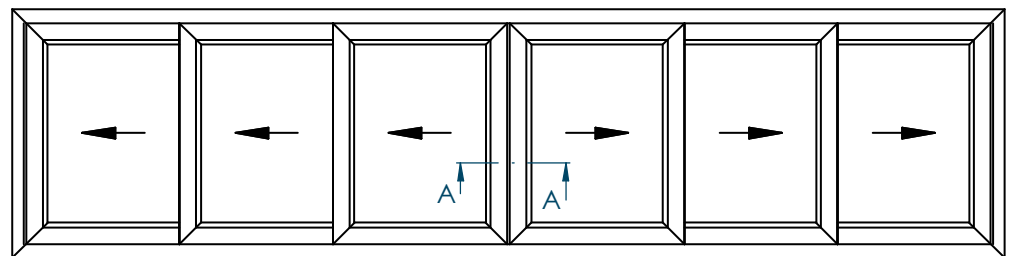
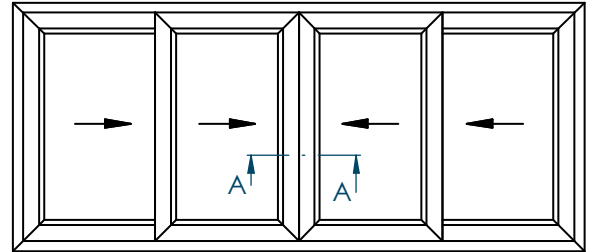


ESCALA 1:1

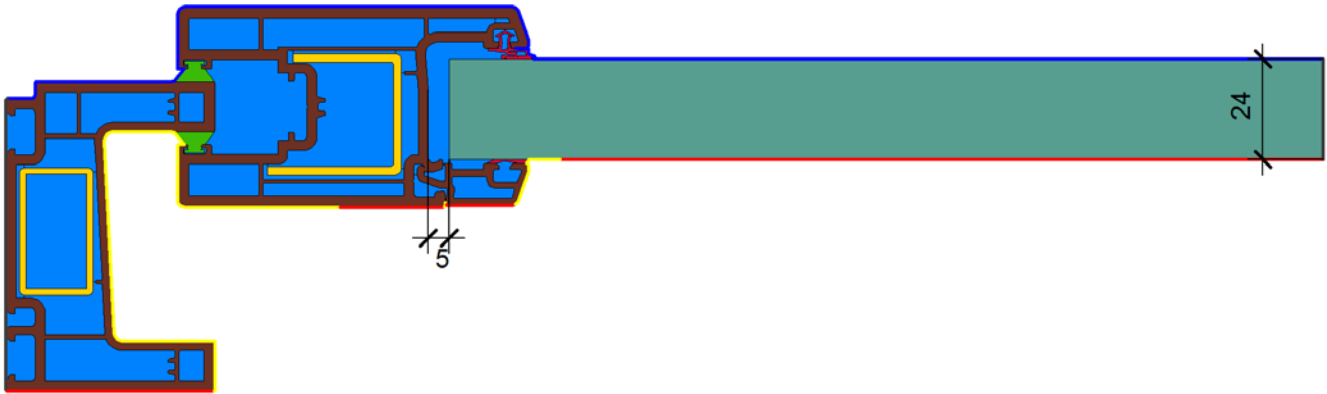
Sección Hoja de Centros



Sección Unión 4 Hojas

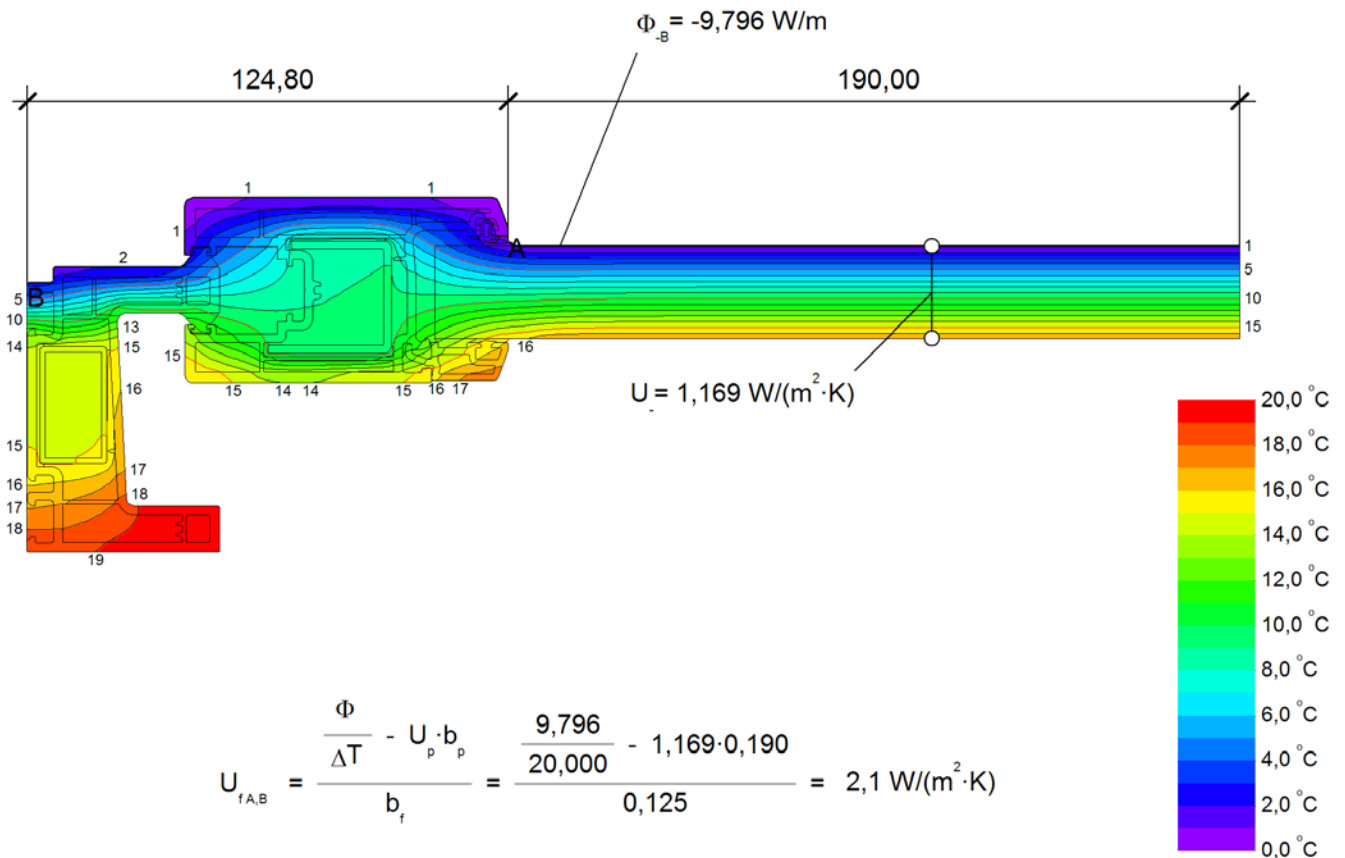


Simulación Térmica - Sección Cerco/Hoja de Ventana

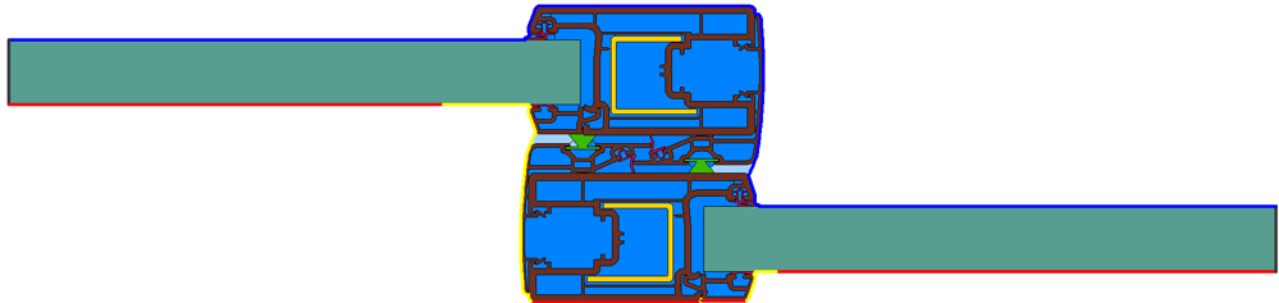


Material	λ [W/(m·K)]	ϵ
EPDM (ethylene propylene diene monomer)	0,250	0,900
PVC (polyvinylchloride), rigid	0,170	0,900
Panel	0,035	0,900
Pile weather stripping (polyester mohair)	0,140	0,900
Steel (1)	50,000	0,900
Unventilated air cavity		

Boundary Condition	q [W/m ²]	θ [°C]	R [(m ² ·K)/W]	ϵ
Epsilon 0.9				0,900
Exterior, frame		0,000	0,040	
Interior, frame, normal		20,000	0,130	
Interior, frame, reduced		20,000	0,200	
Symmetry/Model section	0,000			

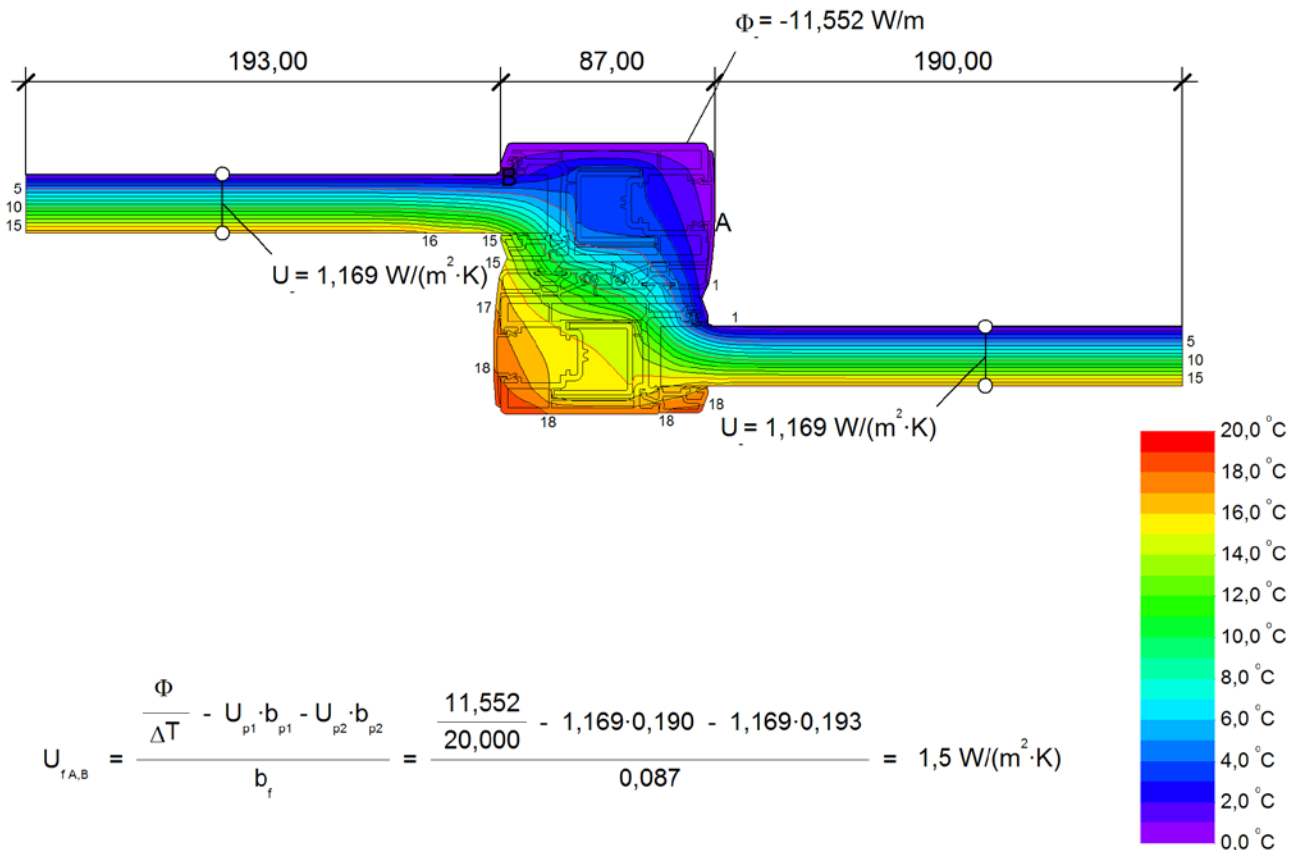


Simulación Térmica - Sección Hoja de Centros



Material	λ [W/(m·K)]	ϵ
EPDM (ethylene propylene diene monomer)	0,250	0,900
PVC (polyvinylchloride), rigid	0,170	0,900
Panel	0,035	0,900
Pile weather stripping (polyester mohair)	0,140	0,900
Slightly ventilated air cavity		
Steel (1)	50,000	0,900
Unventilated air cavity		

Boundary Condition	q [W/m ²]	θ [°C]	R [(m ² ·K)/W]	ϵ
Epsilon 0.9				0,900
Exterior, frame		0,000	0,040	
Interior, frame, normal		20,000	0,130	
Interior, frame, reduced		20,000	0,200	
Symmetry/Model section	0,000			



$$U_{f,A,B} = \frac{\Phi}{\Delta T} = \frac{11,552}{20,000} = \frac{11,552}{0,087} = 1,5 \text{ W/(m}^2 \cdot \text{K)}$$

Simulación Térmica - Tabla de Valores

Determinación de la transmitancia térmica mediante método numérico según UNE-EN ISO 10077-1:2010.

	Ventana 2 Hojas (500 x 500)	Ventana 2 Hojas (500 x 1000)	Ventana 2 Hojas (1000 x 500)	Ventana 2 Hojas (1000 x 1000)	Ventana 2 hojas (1230 x 1480)	Ventana 2 hojas (1500 x 2200)	Ventana 2 hojas (2000 x 2200)
Ug (W/m ² K)	Uw (W/m ² K)	Uw (W/m ² K)	Uw (W/m ² K)	Uw (W/m ² K)	Uw (W/m ² K)	Uw (W/m ² K)	Uw (W/m ² K)
5,8	2,7	2,9	3,3	3,9	4,3	4,6	4,8
5,7	2,6	2,9	3,3	3,9	4,2	4,5	4,7
3,0	2,1	2,1	2,2	2,3	2,4	2,4	2,4
2,9	2,1	2,1	2,2	2,3	2,3	2,3	2,4
2,8	2,1	2,1	2,2	2,2	2,2	2,3	2,3
2,7	2,1	2,1	2,1	2,2	2,2	2,2	2,2
2,6	2,1	2,0	2,1	2,1	2,1	2,1	2,2
2,5	2,5	2,7	2,6	2,6	2,6	2,6	2,6
2,4	2,5	2,6	2,5	2,6	2,5	2,5	2,5
2,3	2,5	2,6	2,5	2,5	2,5	2,5	2,4
2,2	2,5	2,6	2,5	2,5	2,4	2,4	2,4
2,1	2,5	2,6	2,4	2,4	2,4	2,3	2,3
2,0	2,5	2,5	2,4	2,4	2,3	2,2	2,2
1,9	2,4	2,5	2,4	2,3	2,2	2,2	2,1
1,8	2,4	2,5	2,3	2,3	2,2	2,1	2,1
1,7	2,4	2,5	2,3	2,2	2,1	2,0	2,0
1,6	2,4	2,4	2,3	2,2	2,1	2,0	1,9
1,5	2,4	2,4	2,2	2,1	2,0	1,9	1,8
1,4	2,4	2,4	2,2	2,1	1,9	1,8	1,8
1,3	2,3	2,5	2,2	2,0	1,9	1,8	1,7
1,2	2,3	2,3	2,1	2,0	1,8	1,7	1,6
1,1	2,3	2,3	2,1	1,9	1,8	1,6	1,5
1,0	2,3	2,3	2,1	1,9	1,7	1,6	1,5

donde:

Ug = Valor de transmitancia térmica del vidrio (valor suministrado por el proveedor del vidrio)

Uw = Valor de transmitancia térmica de la ventana.

Resultados obtenidos a partir de un valor de marco Uf,m = 2,1 W/m²K para las secciones superior, inferior y laterales.

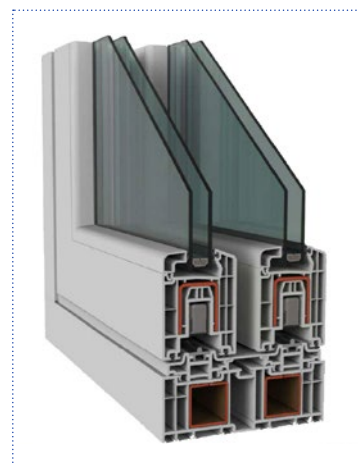
Y para la sección central un valor de marco Uf,m = 1,5 W/m²K

CARACTERÍSTICAS

Sistema de carpintería corredera elevable de PVC con sección de 175mm y doble refuerzo en el marco.

Herraje especial para elevable que soporta hasta un máximo de 300Kg en su versión estándar, pudiendo llegar hasta los 400Kg con los suplementos.

Transmitancia térmica al marco de hasta $U_{h,m} = 1,5 \text{ W/m}^2\text{K}$ (doble vidrio). Unida a un vidrio adecuado, pueden suponer un ahorro de hasta el 68% en las pérdidas producidas a través de la ventana.



SECCIÓN

Cerco: 115mm.

Hoja: 76mm.

Acristalamiento: 8 - 47mm.

CLASIFICACIÓN DEL ENSAYO

BALCONERA 2 Hojas (3000x2200)

AIRE	AGUA	VIENTO	ACÚSTICO	TÉRMICO
4	E1050	C4	30dB	14

Ensayos realizados en puerta elevable de 2 hojas de 3000x2200

ACABADOS

Acabado Blanco.

Foliado Color.

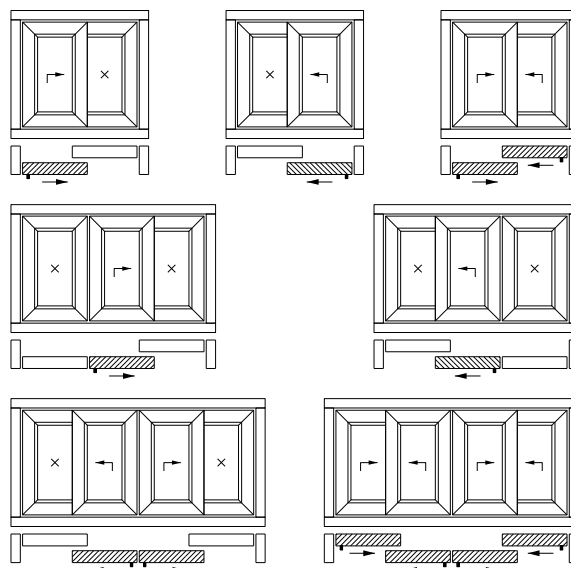
Foliado Madera.

Foliado Metalizado.

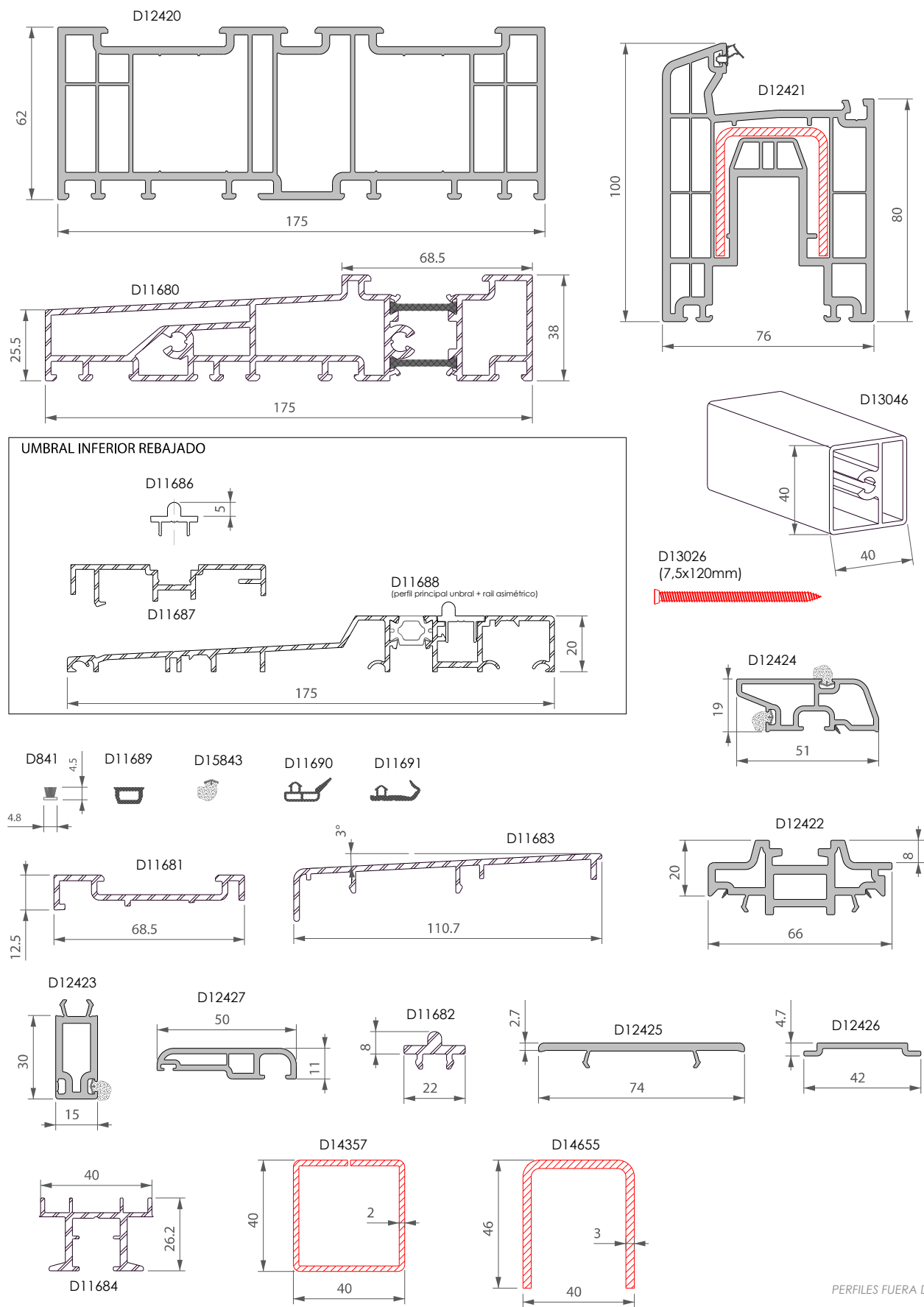
Lacado Color.



POSIBILIDADES DE APERTURA



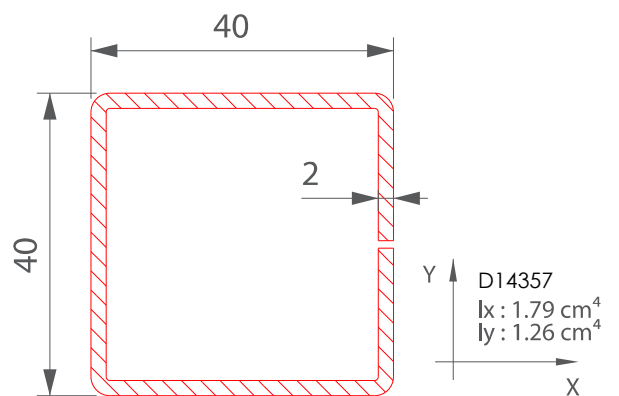
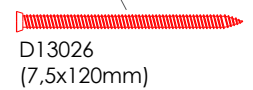
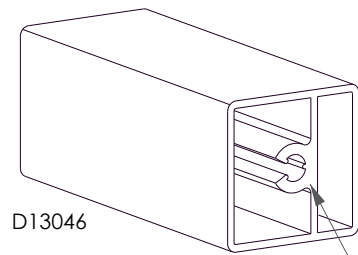
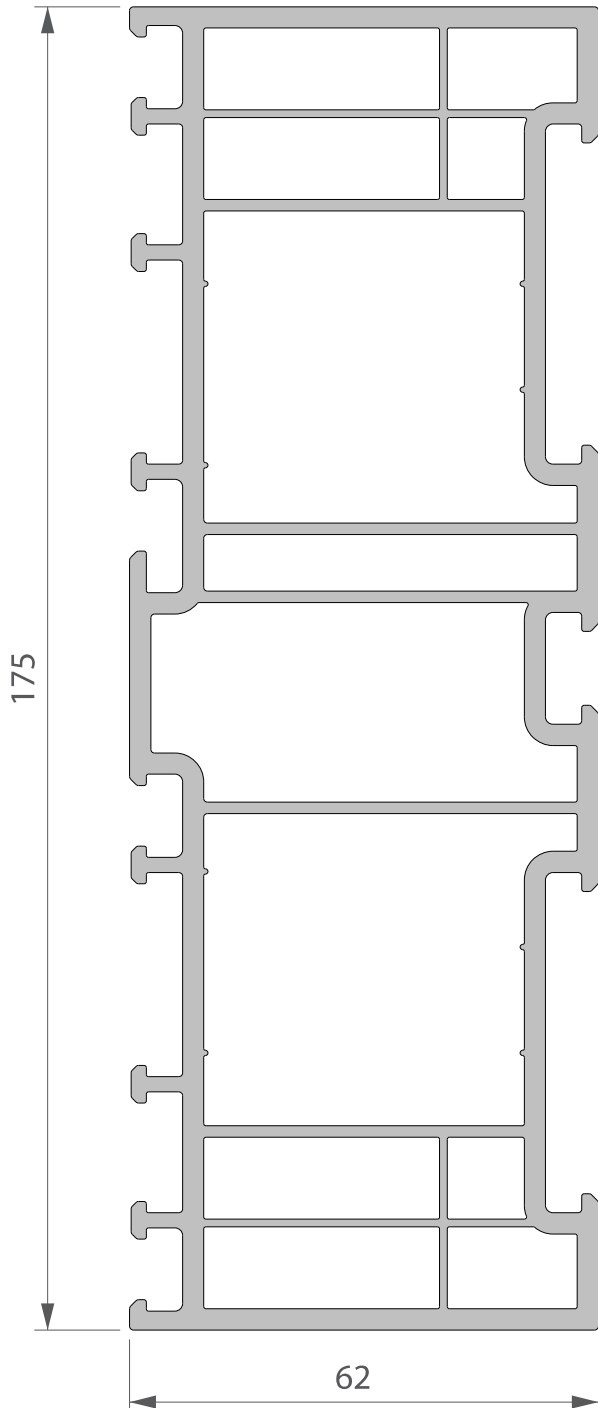
Panorámica del Sistema

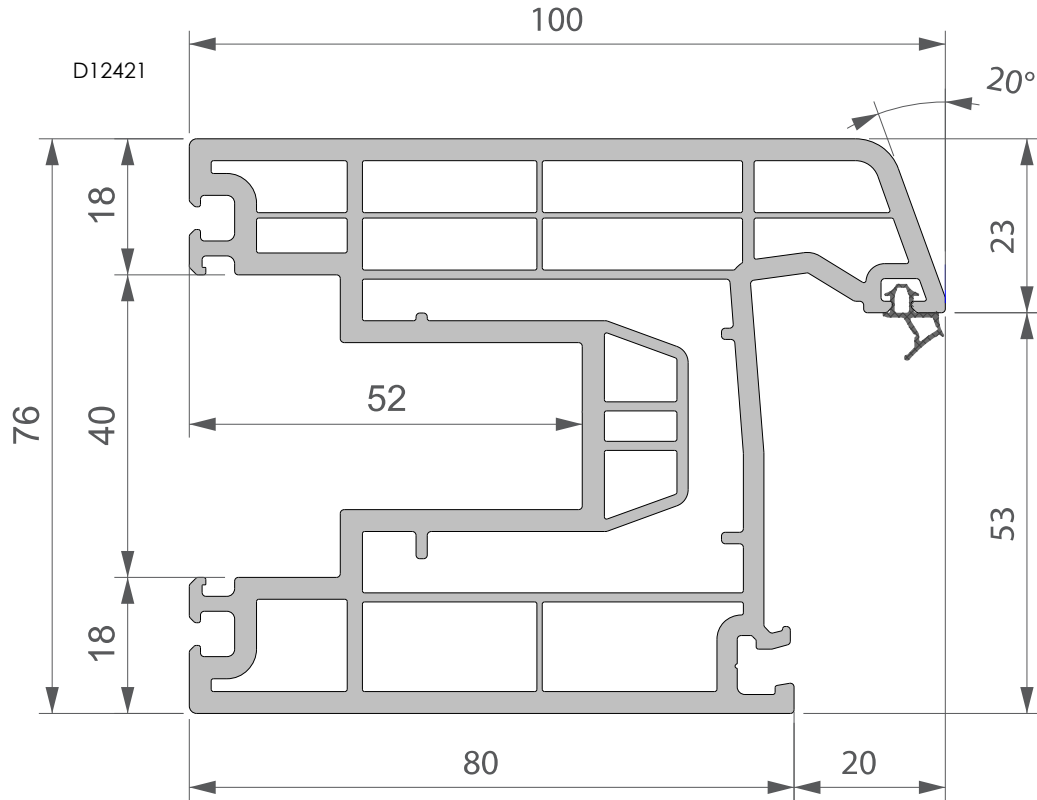


PERFILES FUERA DE STOCK.
CONSULTAR PLAZO DE ENTREGA

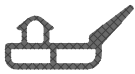
Perfiles

D12420



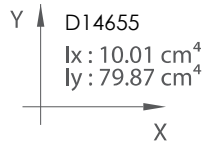
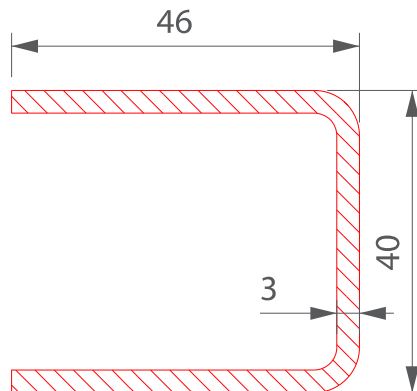


D11690

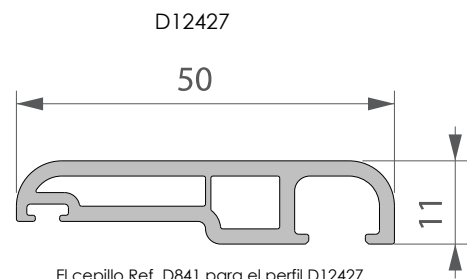
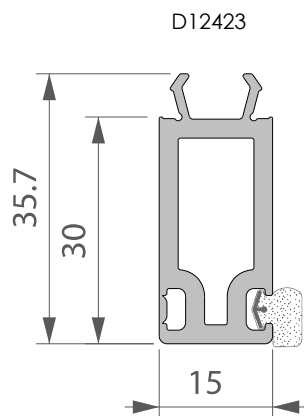
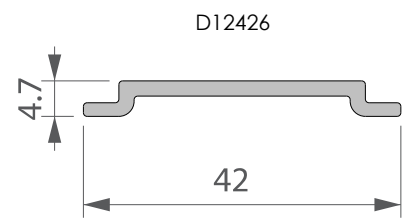
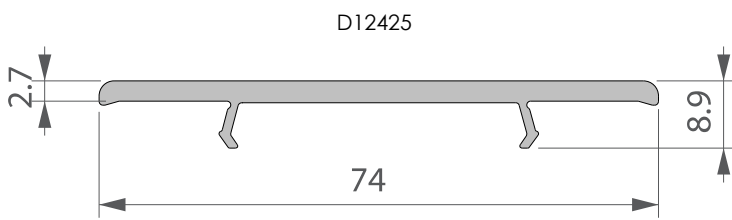
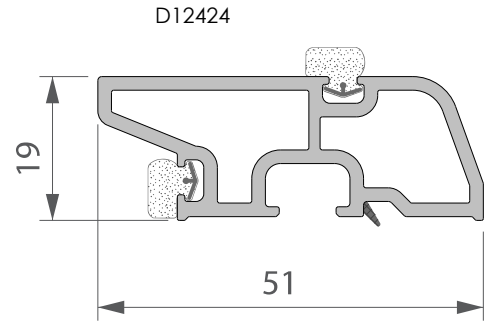
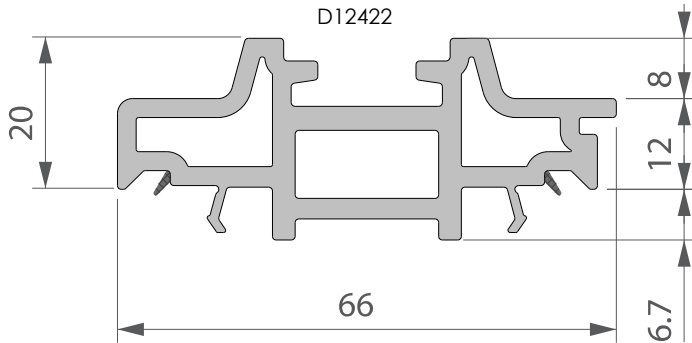


Las juntas D11690 y D11691
no van preinsertadas:
pedir separadamente

D11691

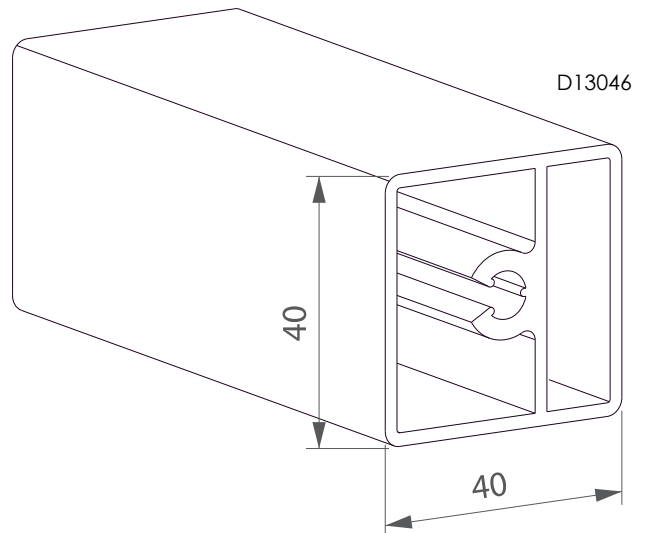
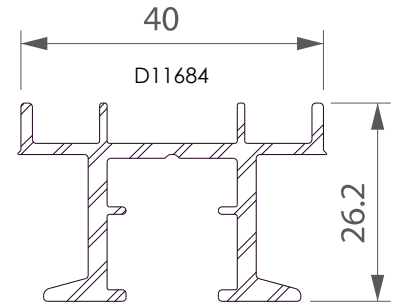
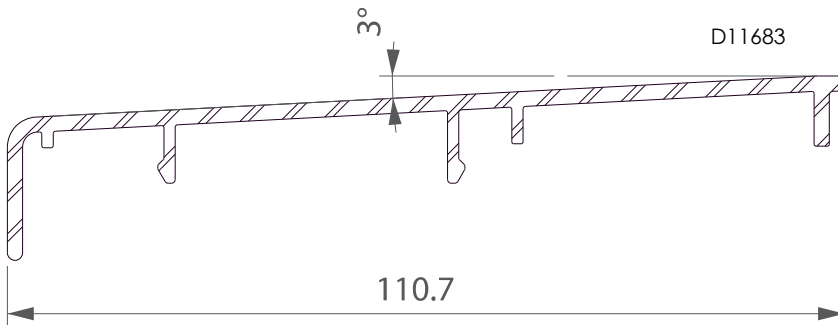
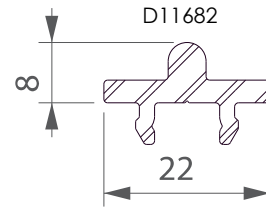
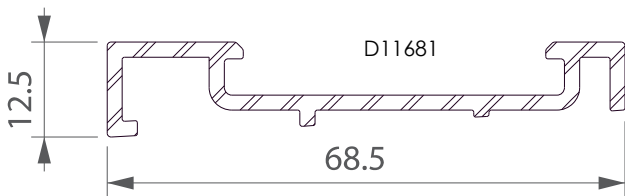
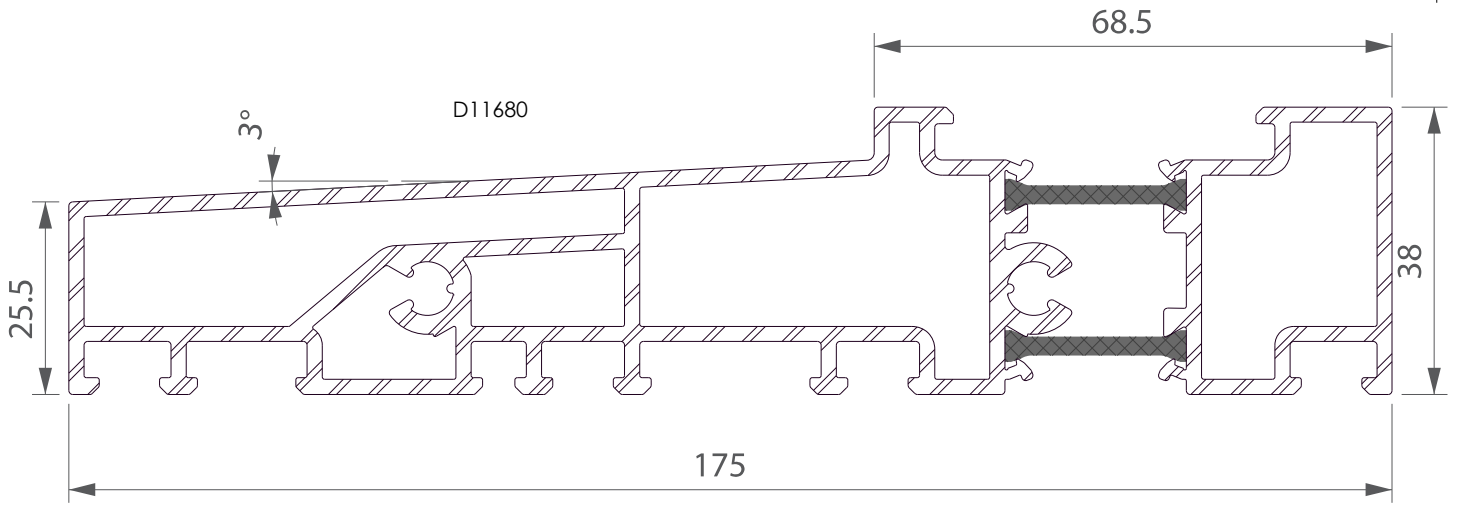


Perfiles



El cepillo Ref. D841 para el perfil D12427
no va preinsertado: pedir separadamente

Perfiles



Perfiles

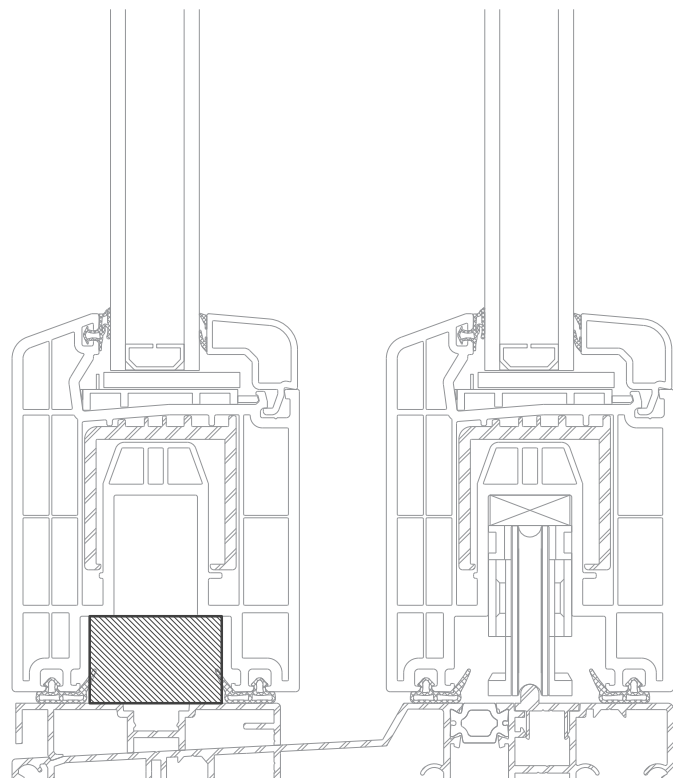
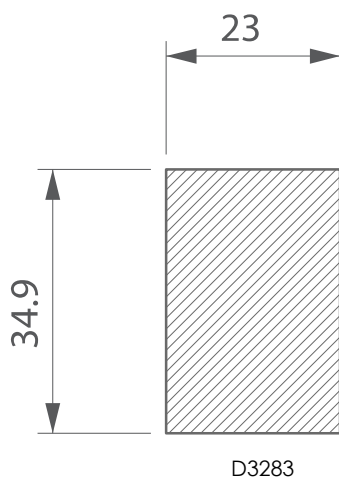
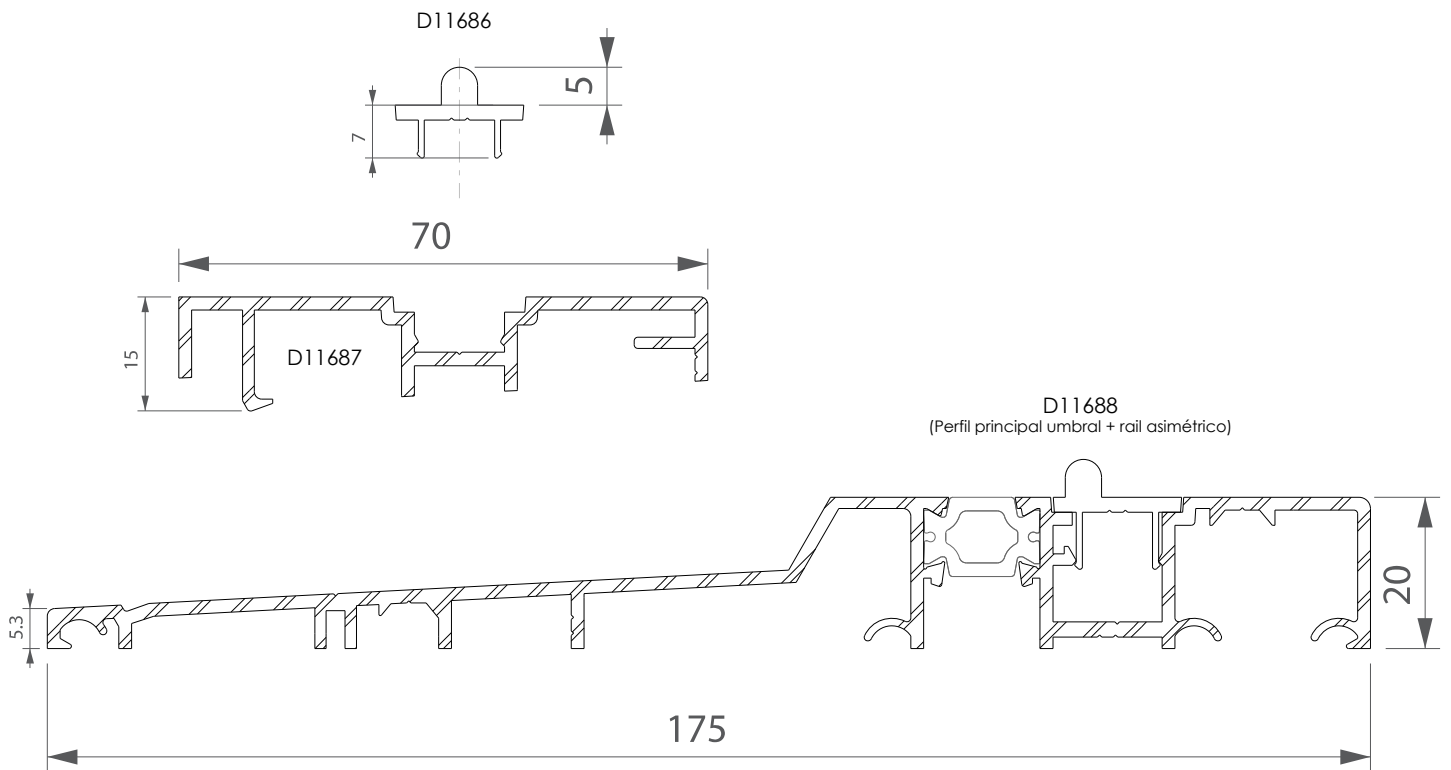
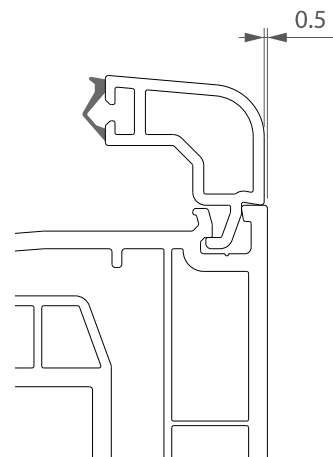
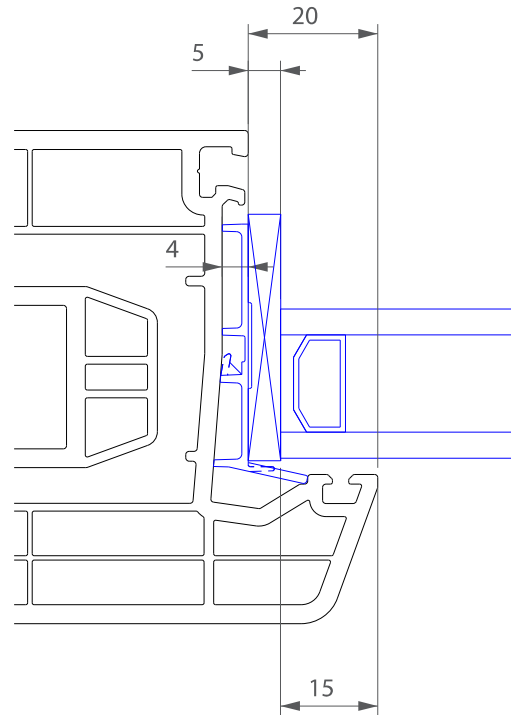
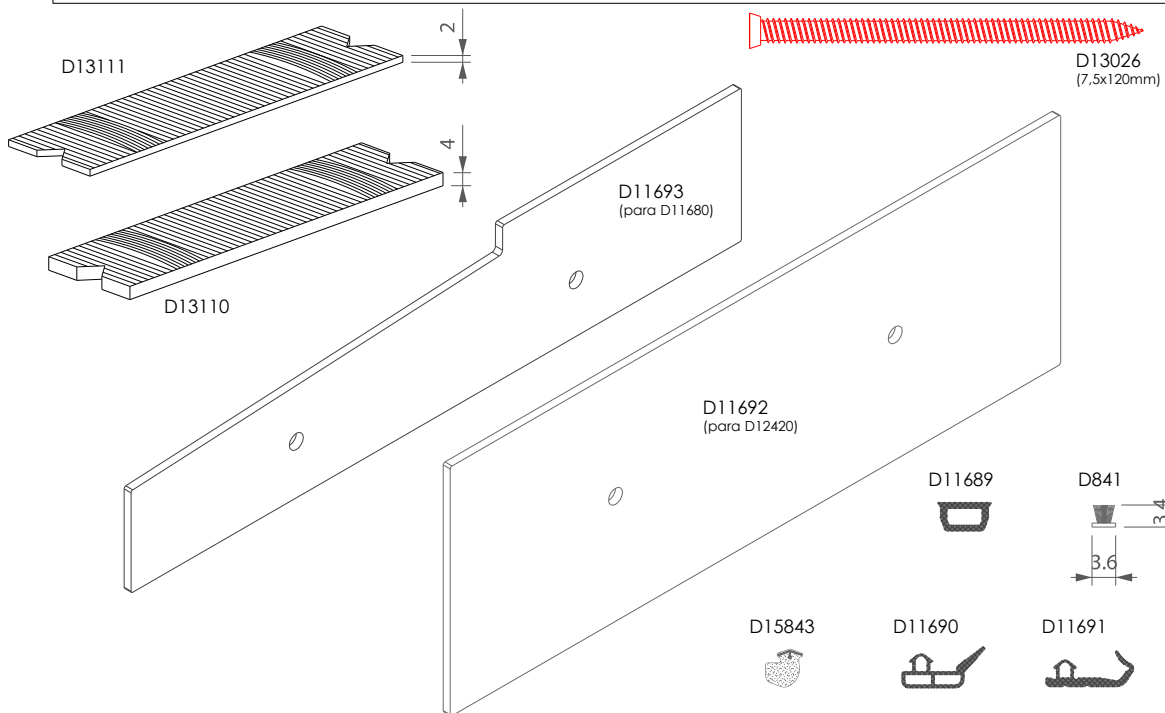
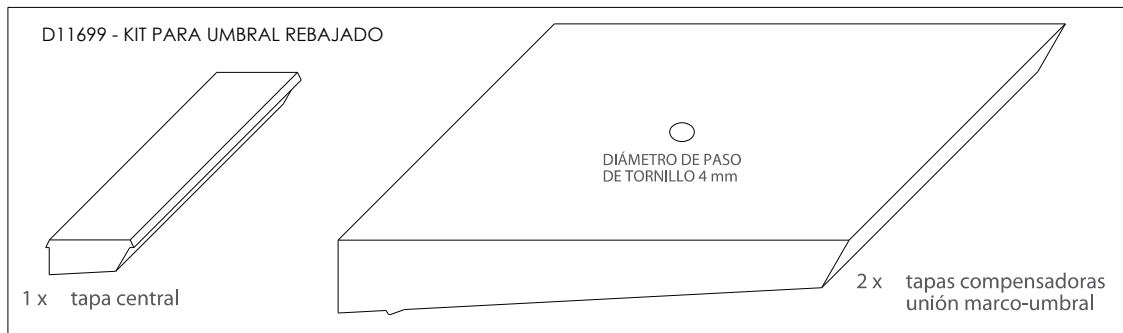
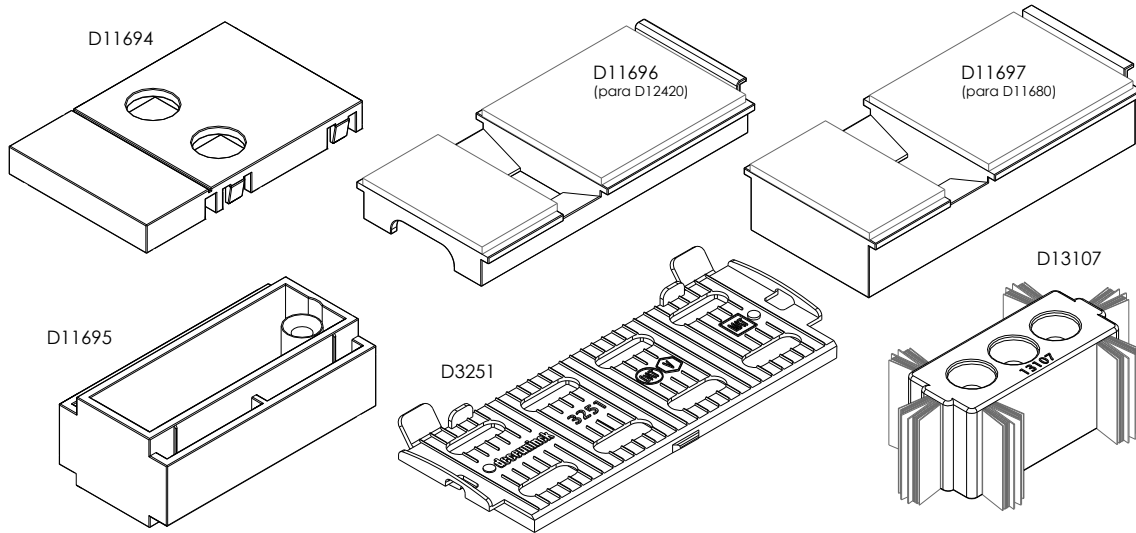


Tabla de Acristalamientos - Junquillos

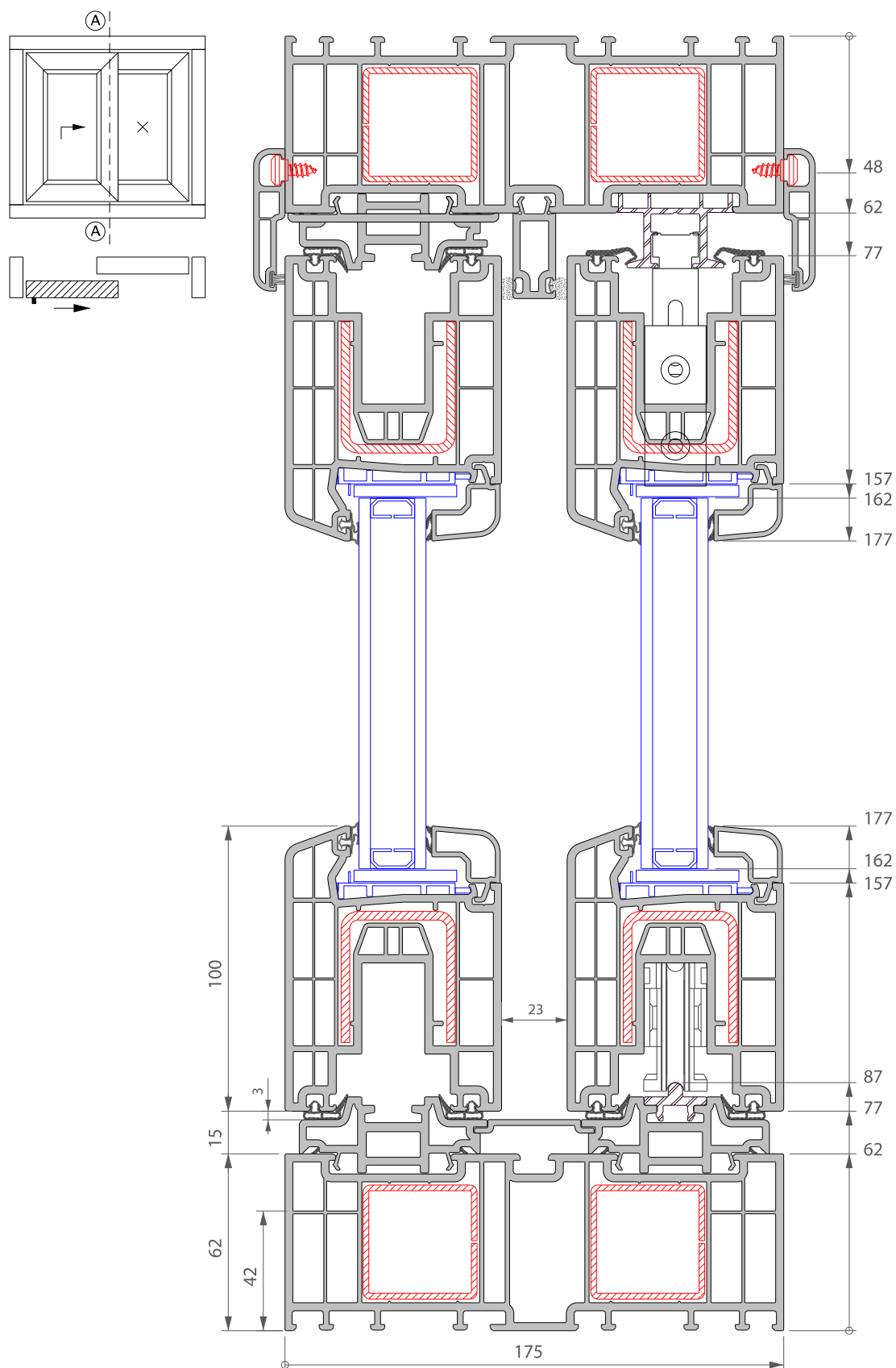
	ESTÁNDAR				
5					
6	D3137				
7					
8	D3037				
9					
10	D3139				
11					
12	D3039				
15				CONTEMPORÁNEO	RETRO
16	D3128				
17					
18	D3120				
19					
20	D3020	D3032	D3031		
21					
22	D3022				
23					
24	D3024	D3034	D3033		
25					
26	D3026		D3126		
27					
28	D3028	D3029	D3027		
30					
31	D3030		D3130		
32					
33	D3133		D3132		
34					
35	D3135	D3036			
36					
37	D3124	D3134			
40					
41	D3028				
42					
	D3138				



Accesorios

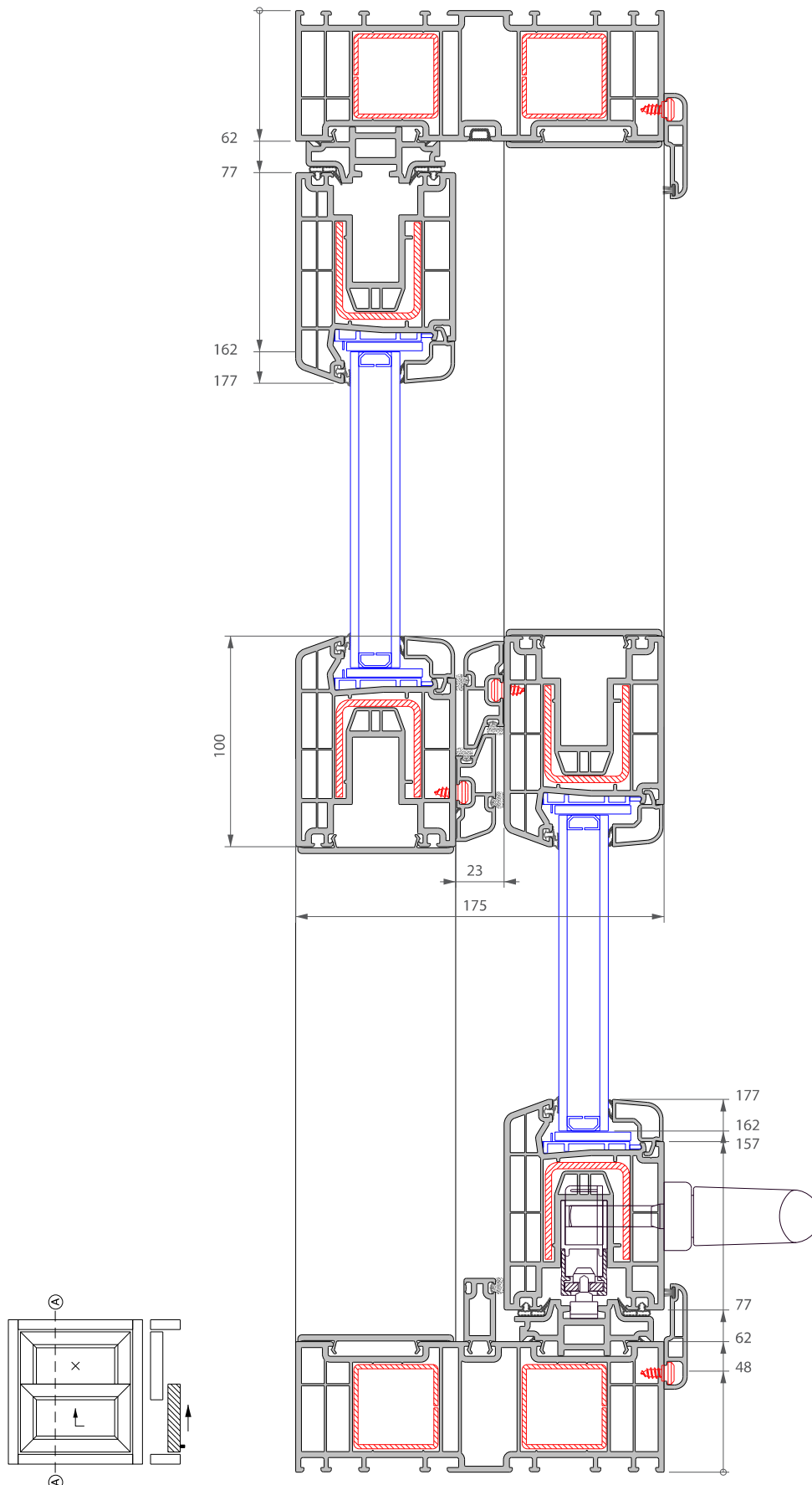


Ventana de 1 Hoja + Fijo - Sección Vertical



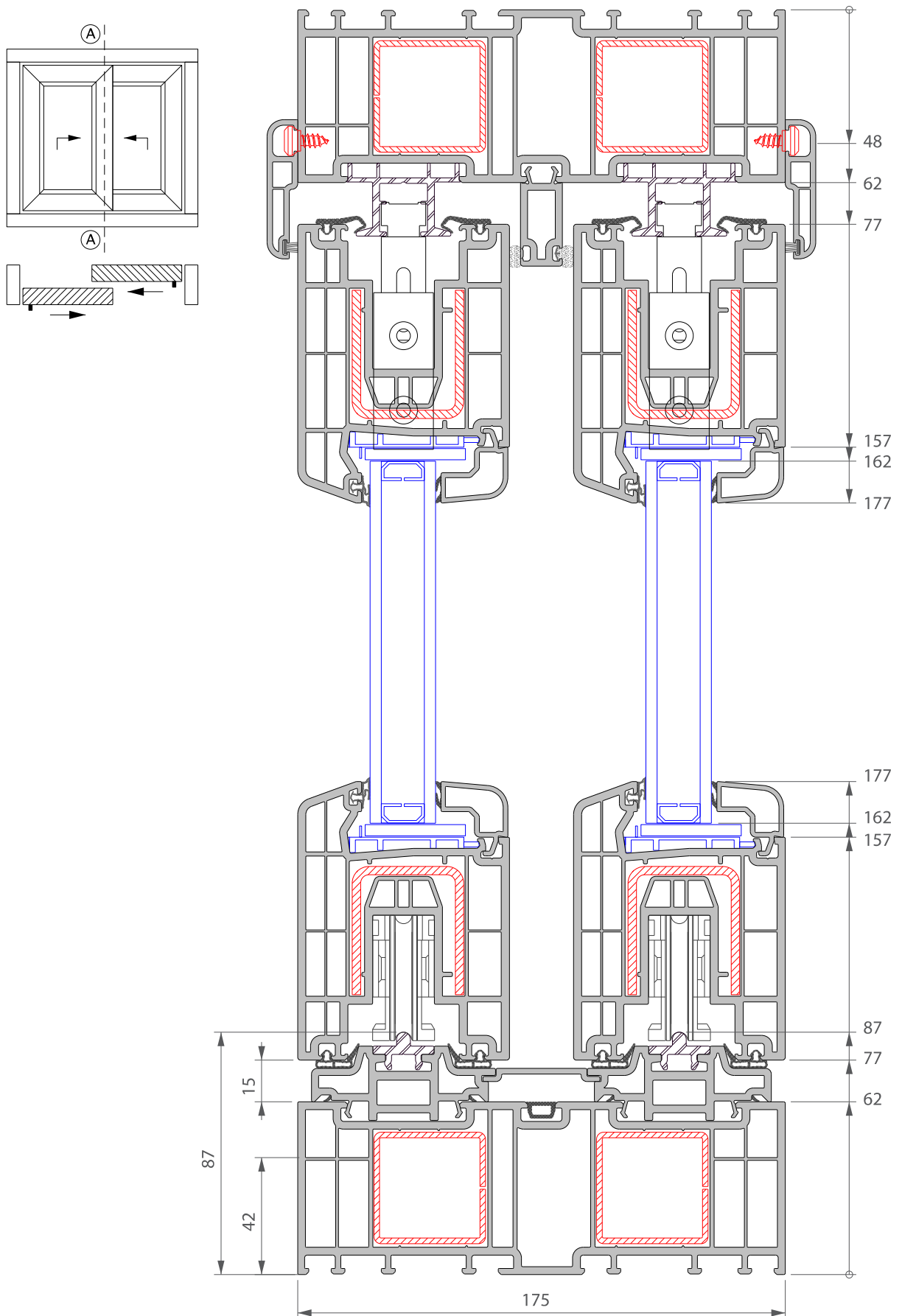
* El perfil cortavientos es opcional.

Ventana de 1 Hoja + Fijo - Sección Horizontal



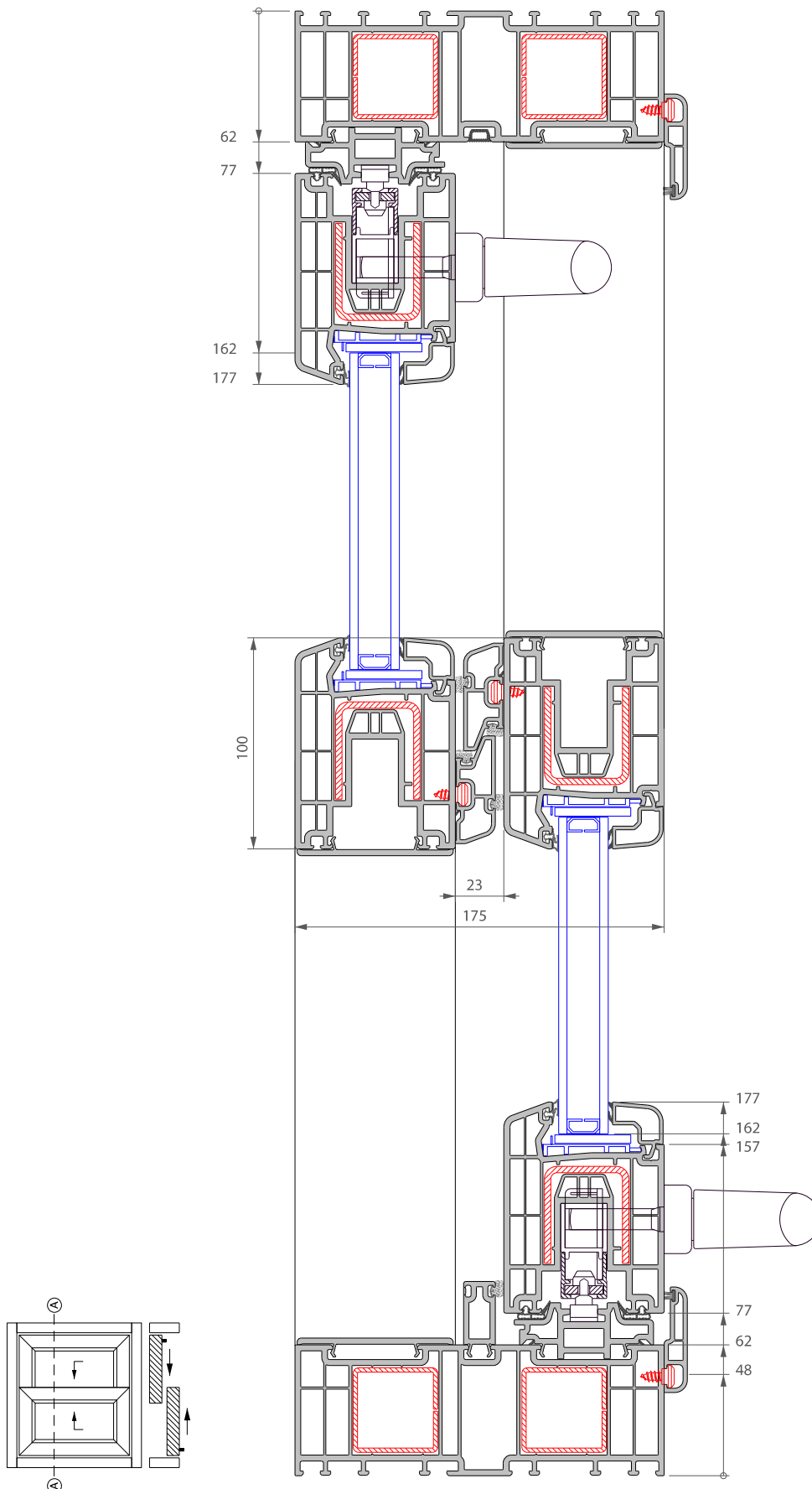
* El perfil cortavientos es opcional.

Ventana de 2 Hojas - Sección Vertical



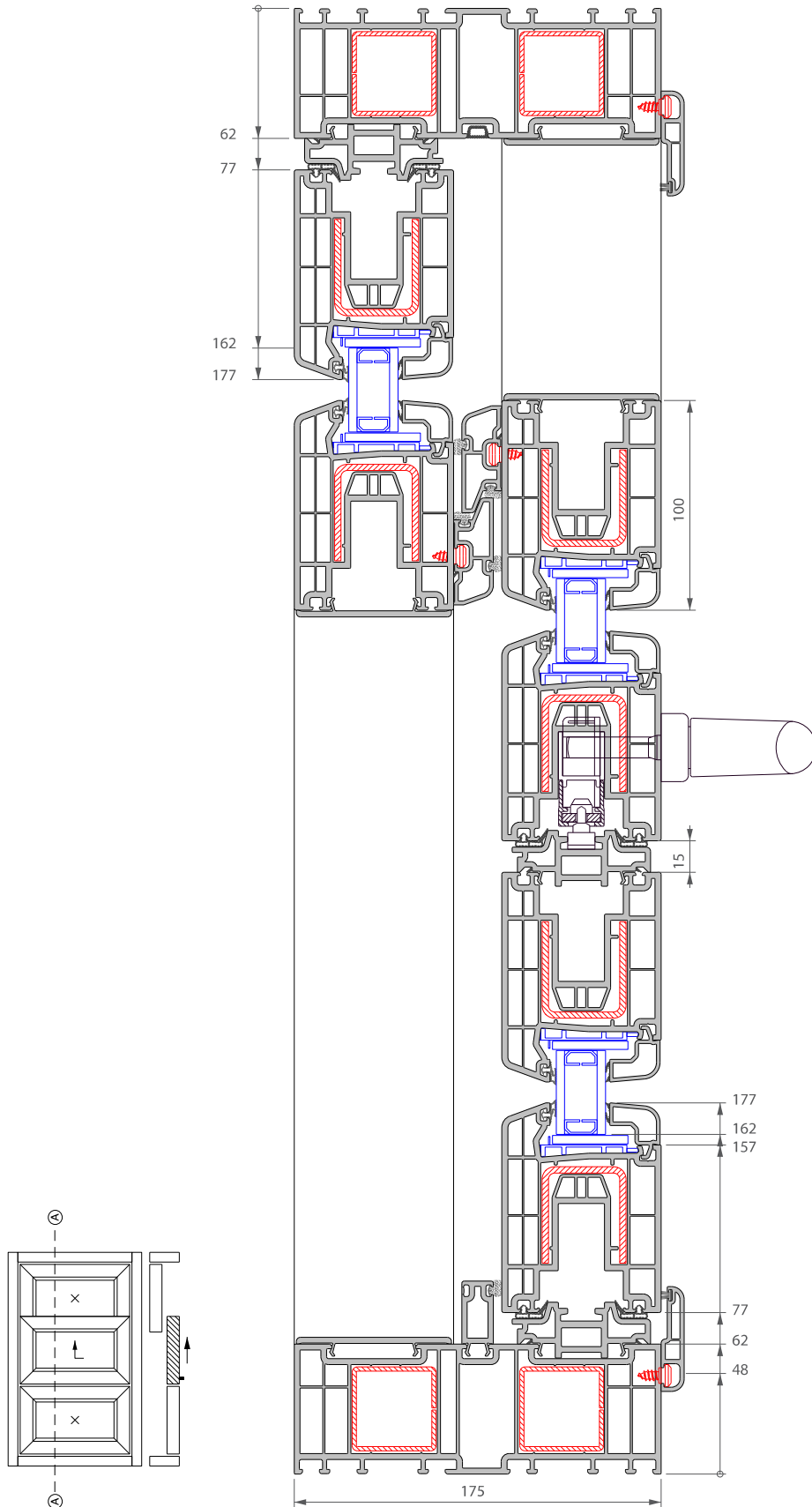
* El perfil cortavientos es opcional.

Ventana de 2 Hojas - Sección Horizontal



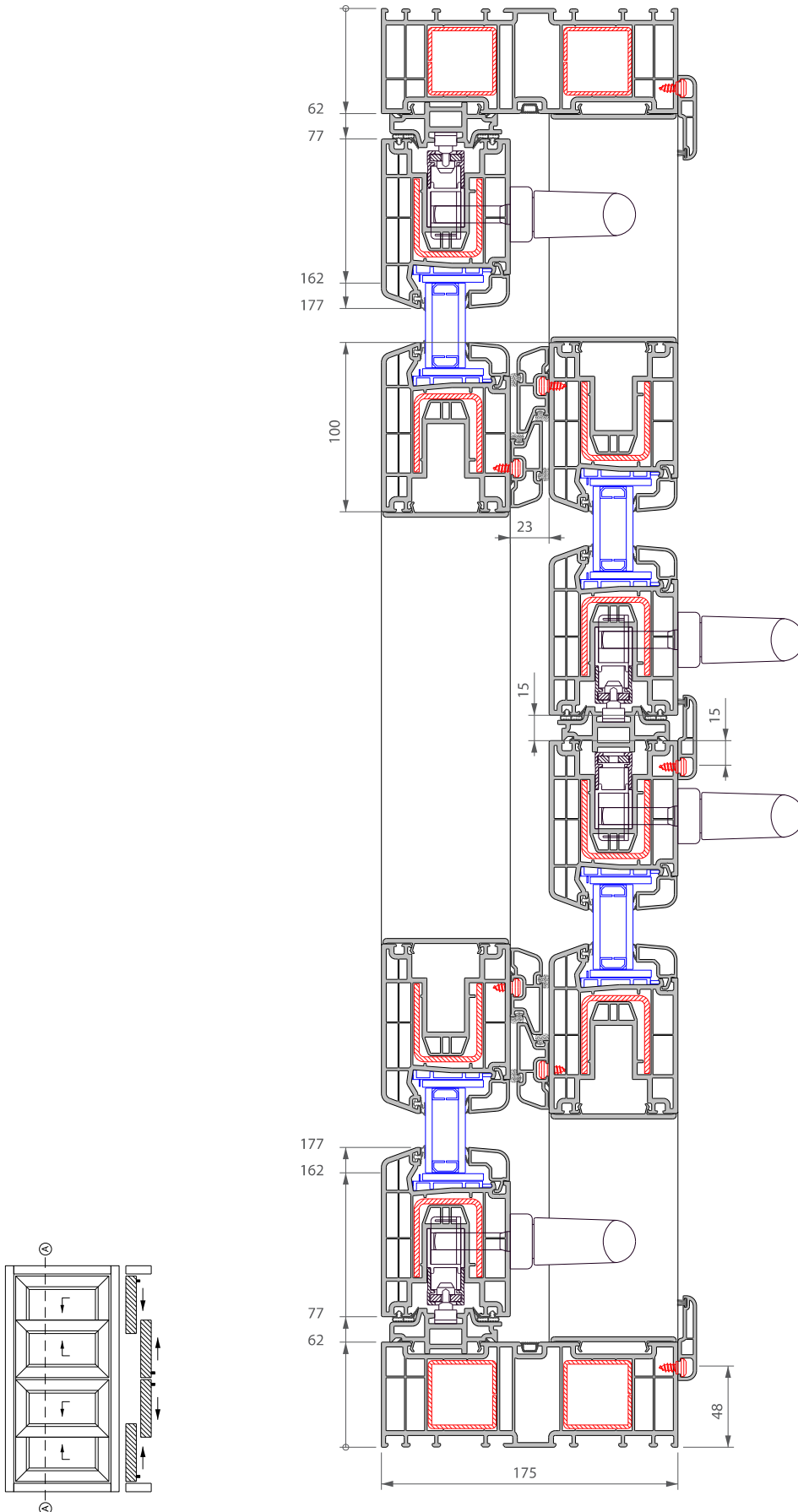
* El perfil cortavientos es opcional.

Ventana de 3 Hojas - Sección Horizontal



* El perfil cortavientos es opcional.

Ventana de 4 Hojas



* El perfil cortavientos es opcional.

deceuninck



Grupo Ayuso
Sistemas de Aluminio, PVC y Cristal

SERIE

COMPLEMENTOS PVC

CARACTERÍSTICAS

Complementos varios para las series de PVC:

- SAFIR (practicable)
- VELA (corredera)
- HS76 (elevable)

Incluye uniones de cerco, esquineros, alfeizares, remates, etc...

ACABADOS

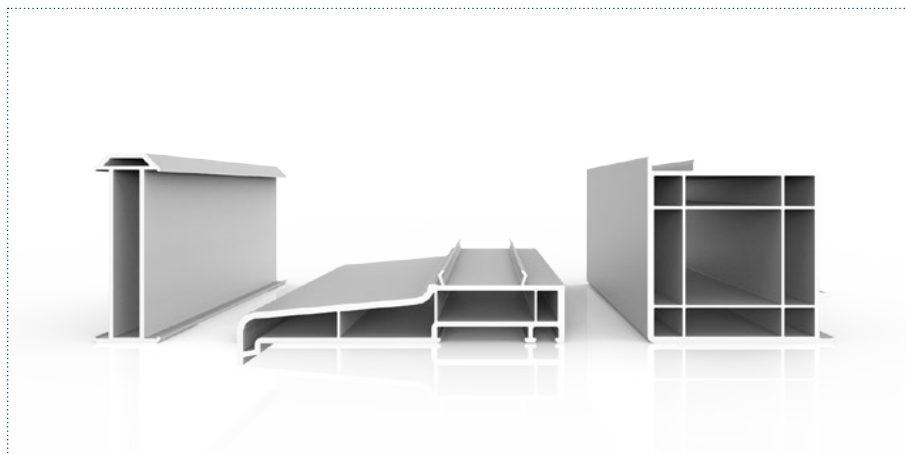
Acabado Blanco.

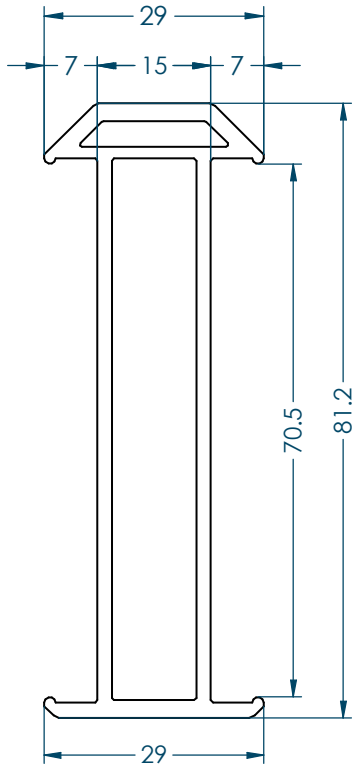
Foliado Color.

Foliado Madera.

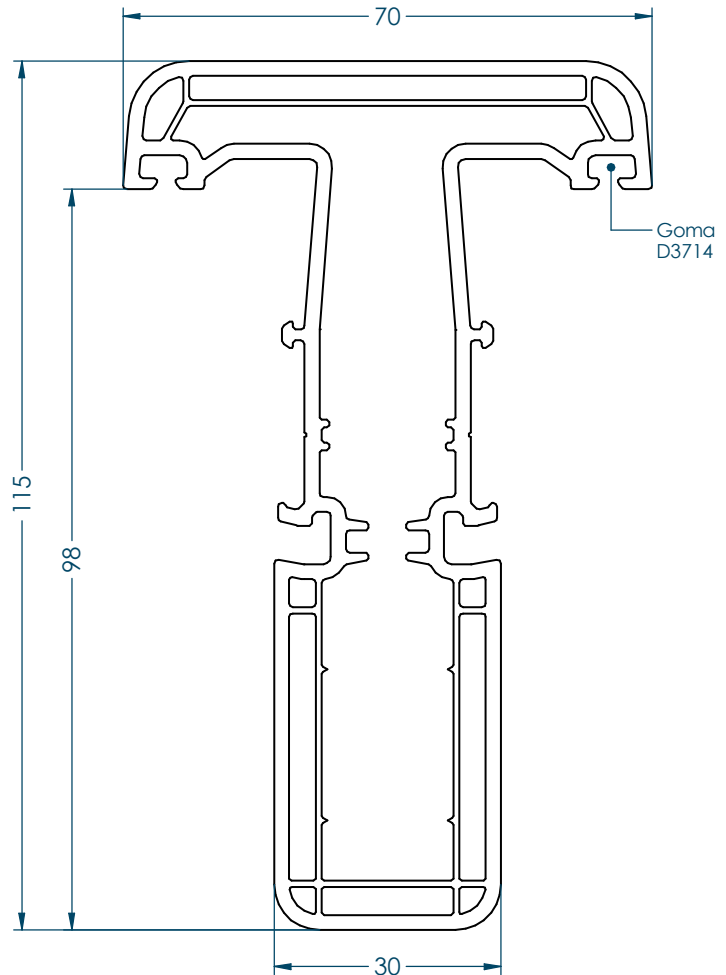
Foliado Metalizado.

Lacado Color.

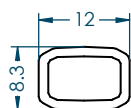




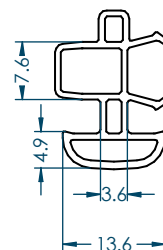
Ref. D6960
PERFIL UNIÓN TUBULAR



Ref. D3705 (*)
UNIÓN DE CERCOS PILASTRA



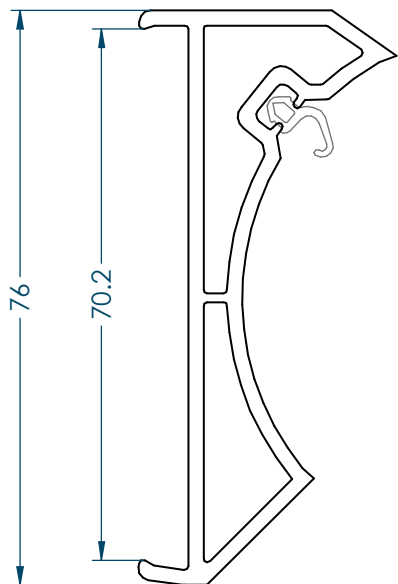
Ref. D3312
CLIP UNIÓN DE CERCOS



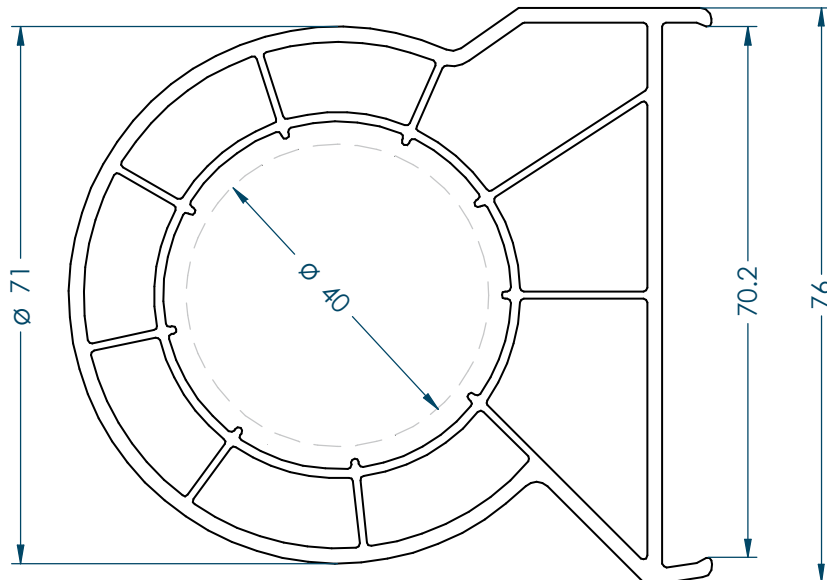
Ref.
D3310 (*)
CLIP UNIÓN DE CERCOS

(*) PERFILES FUERA DE STOCK. CONSULTAR PLAZO DE ENTREGA

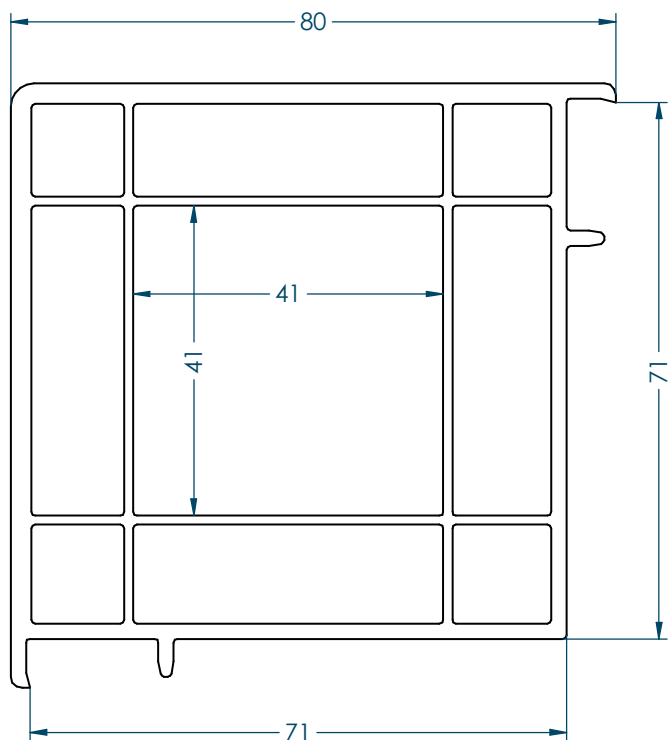
Esquineros



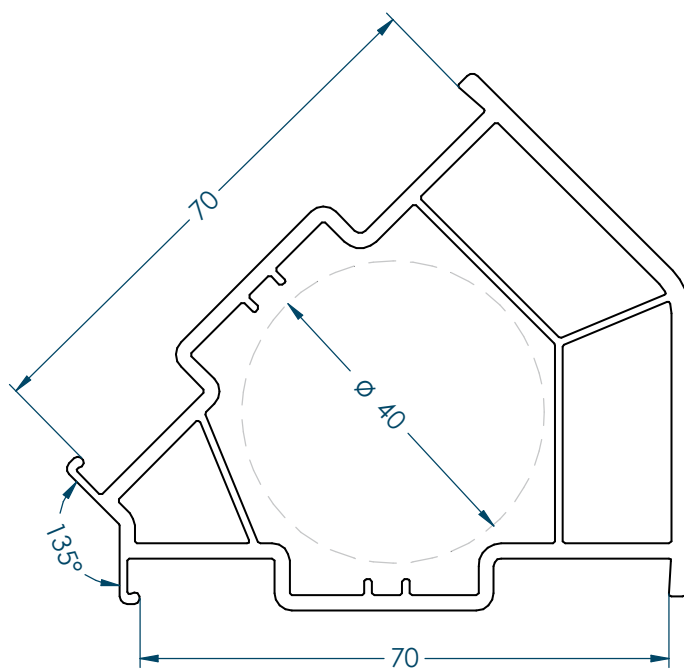
Ref. D14699
RÓTULA ESQUINERO GRADUABLE



Ref. D14698
ESQUINERO GRADUABLE



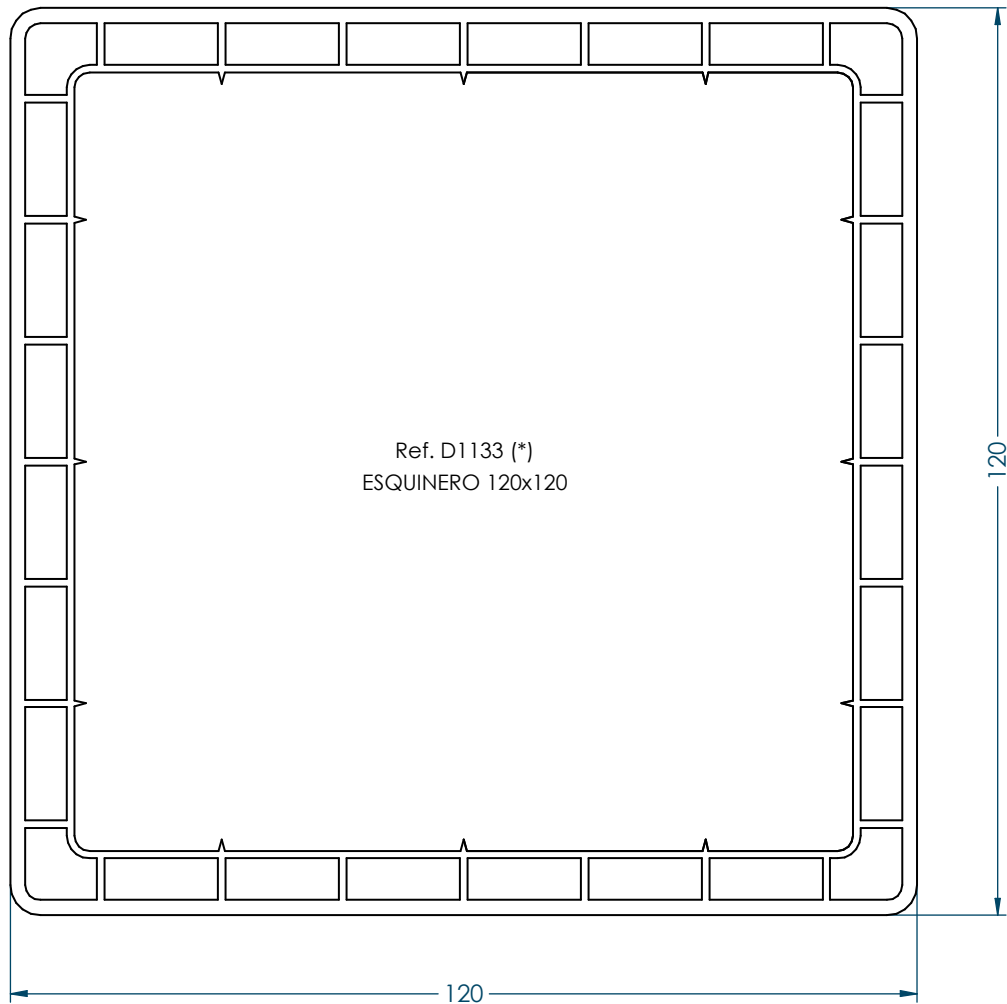
Ref. D14660
ESQUINERO 90°



Ref. D3196 (*)
ESQUINERO 135°
S/ SAFIR

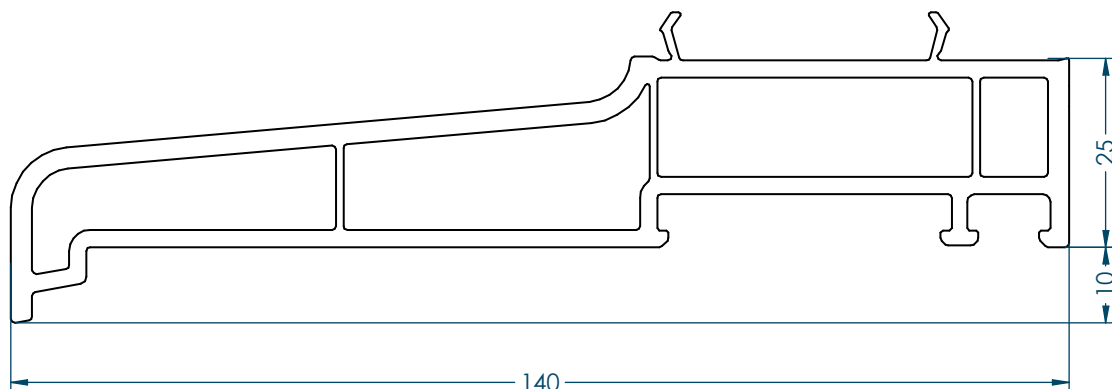
(*) PERFILES FUERA DE STOCK. CONSULTAR PLAZO DE ENTREGA

Esquineros

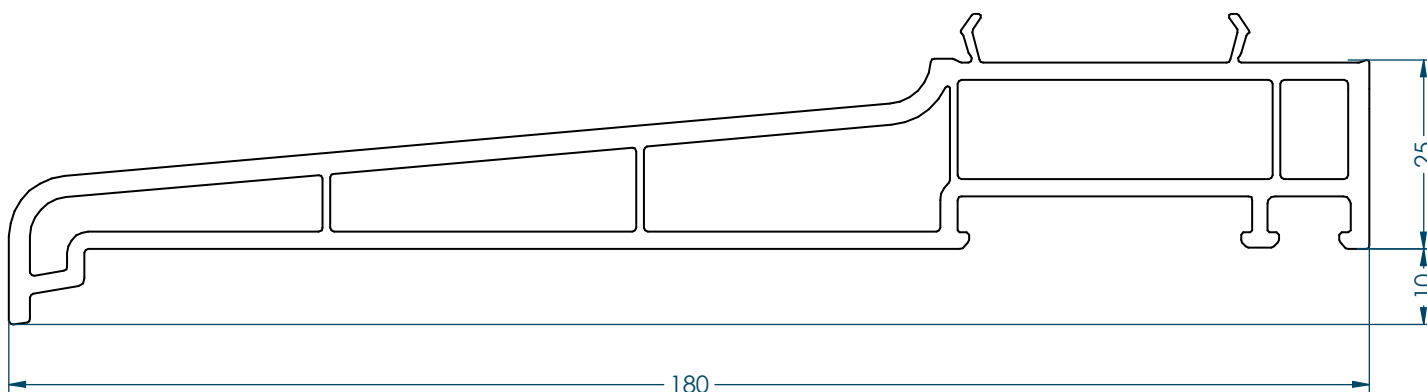


(*) PERFILES FUERA DE STOCK. CONSULTAR PLAZO DE ENTREGA

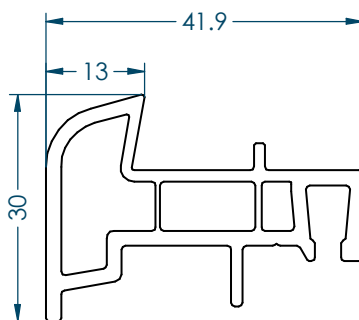
Alfeizares y Cortavientos



Ref. D3333 (*)
ALFEIZAR 140mm



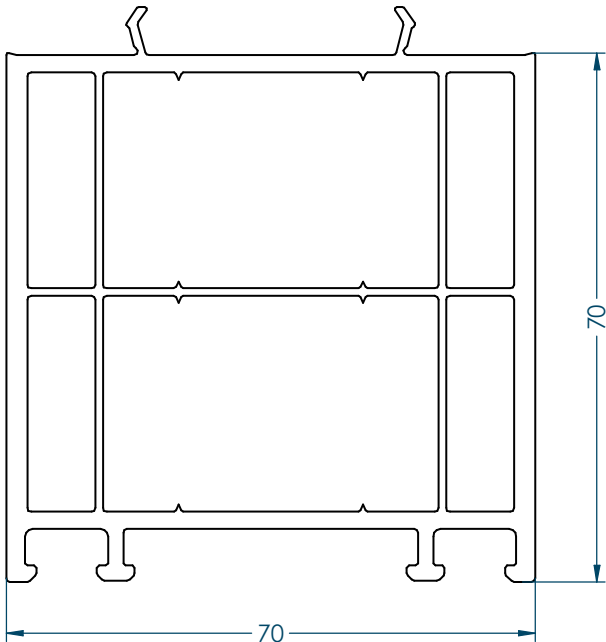
Ref. D3334 (*)
ALFEIZAR 180mm



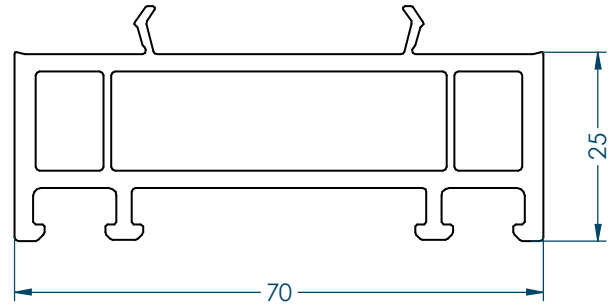
Ref. D3305 (*)
CORTAVIENTOS DE PUERTA

(*) PERFILES FUERA DE STOCK. CONSULTAR PLAZO DE ENTREGA

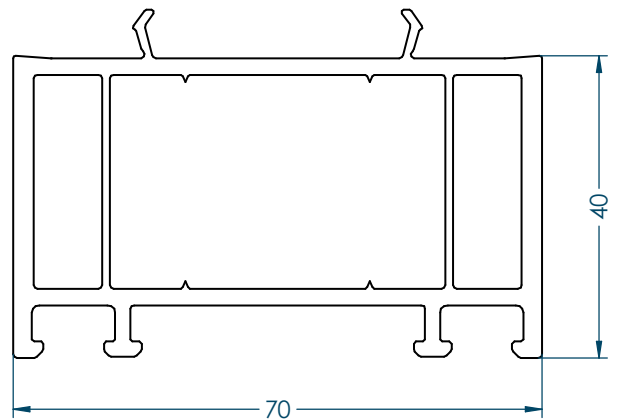
Ensanches y Guía de Persiana



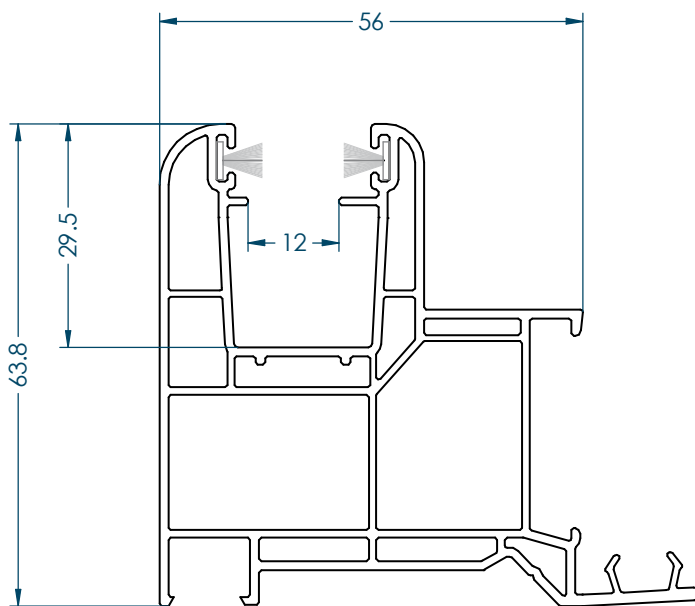
Ref. D3302 (*)
ENSANCHE 70mm



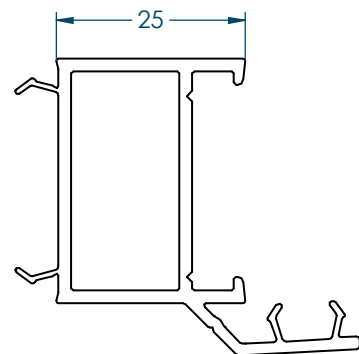
Ref. D3300
ENSANCHE 25mm



Ref. D3301
ENSANCHE 40mm



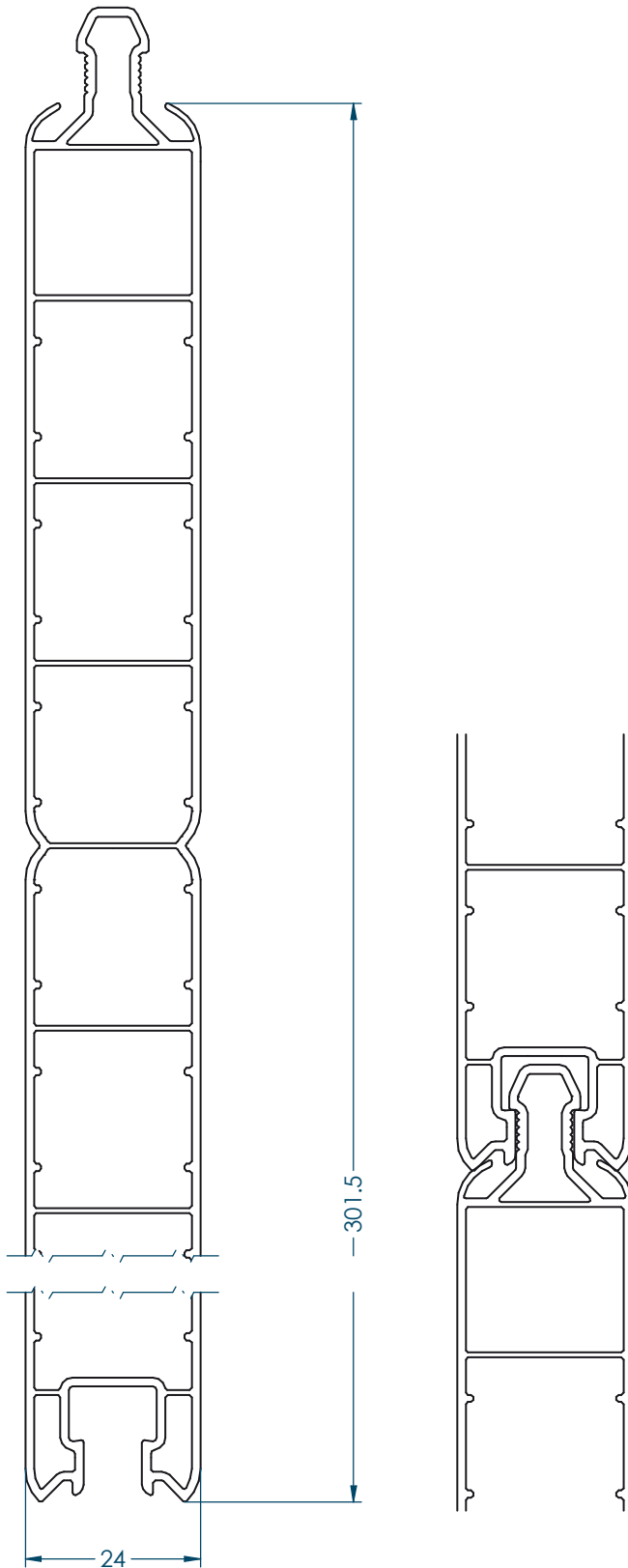
Ref. D3891
GUÍA DE PERSIANA 55mm



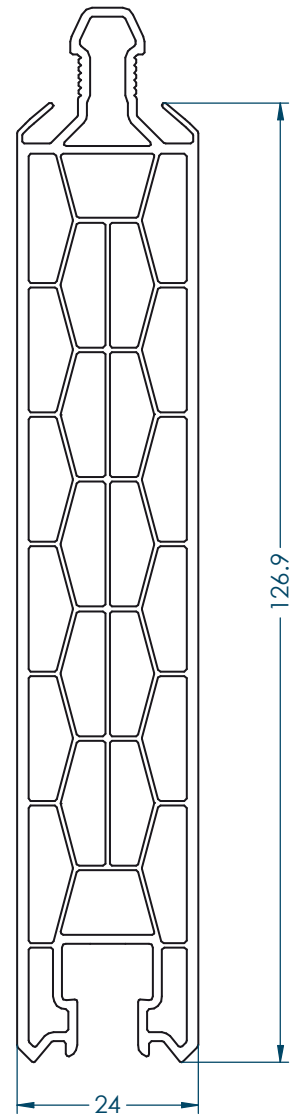
Ref. D3892
PROLONGADOR 25mm PARA GUÍA D3891

(*) PERFILES FUERA DE STOCK. CONSULTAR PLAZO DE ENTREGA

Paneles



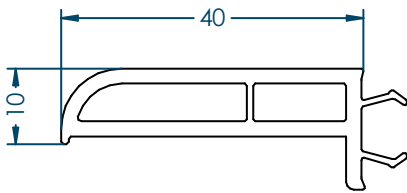
Ref. D3580
LAMA PANEL 300x24mm



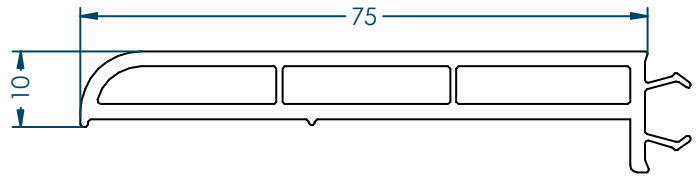
Ref. D90 (*)
LAMA PANEL 125x24mm

(*) PERFILES FUERA DE STOCK. CONSULTAR PLAZO DE ENTREGA

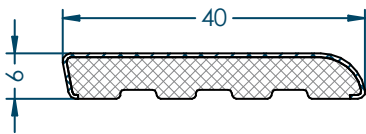
Tapajuntas y Remates



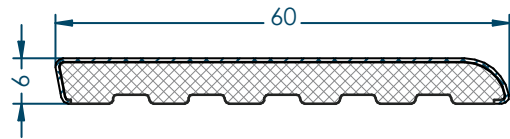
Ref. D12063
TAPAJUNTAS CLIPADO 40mm



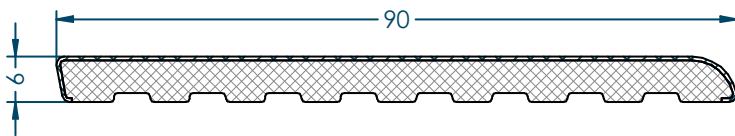
Ref. D12064
TAPAJUNTAS CLIPADO 75mm



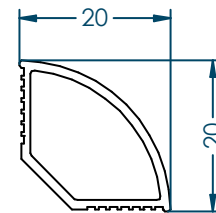
Ref. D1087 (*)
TAPAJUNTAS 40x6mm



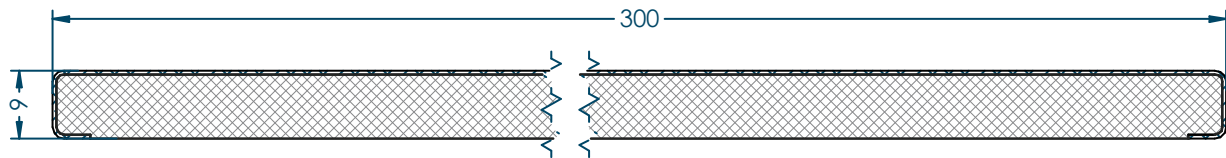
Ref. D1088
TAPAJUNTAS 60x6mm



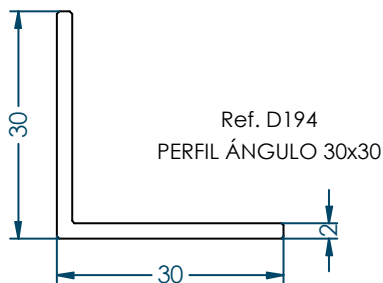
Ref. D1089
TAPAJUNTAS 90x6mm



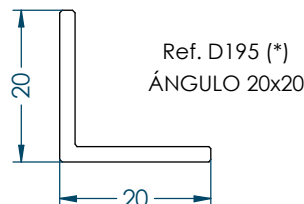
Ref. D823
REIMATE PARA ÁNGULOS INTERIORES 20x20mm



Ref. D1042 (*)
TAPAJUNTAS 300x6mm

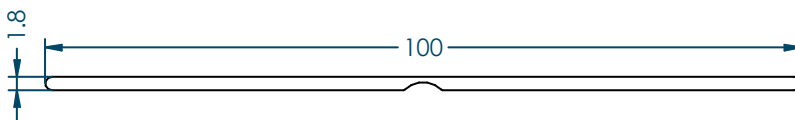
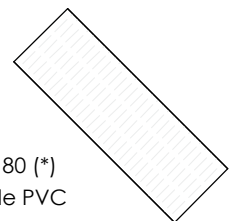


Ref. D194
PERFIL ÁNGULO 30x30



Ref. D195 (*)
ÁNGULO 20x20

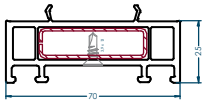
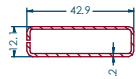
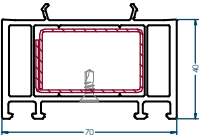
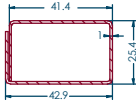
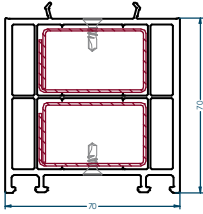
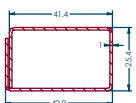
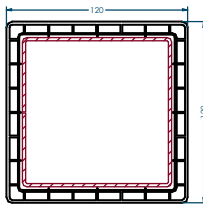
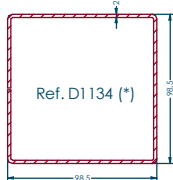
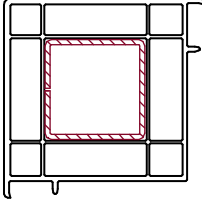
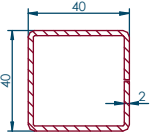
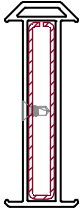
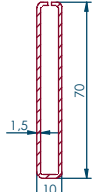
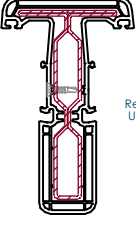
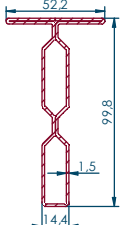
Ref. D15180 (*)
Plancha de PVC
3000x1000x3



Ref. D468 (*)
PLETINA 100x1,8mm

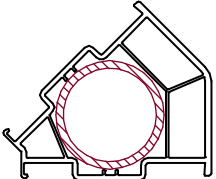
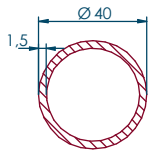
(*) PERFILES FUERA DE STOCK. CONSULTAR PLAZO DE ENTREGA

Refuerzos para Complementos

PERFIL PVC	REFUERZO	DIMENSIÓN	Ix (cm ⁴)	Iy (cm ⁴)
 <p>Ref. D3300 ENSANCHE PEQUEÑO</p>	 <p>Ref. D3238</p>	42,0 x 12,1 x 5,6 x 1,2	2,47	0,31
 <p>Ref. D3301 ENSANCHE MEDIANO</p>	 <p>Ref. D3202</p>	42,9 x 25,4 x 41,4 x 1	3,83	1,49
 <p>Ref. D3302 ENSANCHE GRANDE</p>	 <p>Ref. D3202 x2</p>	42,9 x 25,4 x 41,4 x 1	7,65	2,98
 <p>Ref. D3302 TUBO 120x120</p>	 <p>Ref. D1134 (*)</p>	98,5 x 2	11,82	11,77
 <p>Ref. D14660 ESQUINA 90°</p>	 <p>Ref. D14357</p>	40 x 40 x 2	7,14	7,07
 <p>Ref. D6960 UNIÓN VISTA</p>	 <p>Ref. D6760</p>	70 x 10 x 1,5	10,23	0,38
 <p>Ref. D3705 UNIÓN "T"</p>	 <p>Ref. D3715 (*)</p>	100 x 52 x 1,5	55,09	4,42

(*) PERFILES FUERA DE STOCK. CONSULTAR PLAZO DE ENTREGA

Refuerzos para Complementos

PERFIL PVC	REFUERZO	DIMENSIÓN	I _x (cm ⁴)	I _y (cm ⁴)
 <p>Ref. D3196 ESQUINA 45°</p>	 <p>Ref. 2014</p>	<p>40 x 1,5 Perfil de Aluminio</p>	<p>3,37</p>	<p>3,37</p>



Grupo Ayuso
Sistemas de Aluminio, PVC y Cristal

SERIE ACCESORIOS PVC

CARACTERÍSTICAS

Accesorios varios para las series de PVC:

- SAFIR (practicable)
- VELA (corredera)

ACABADOS

- Acabado Blanco.
- Foliado Color.
- Foliado Madera.
- Foliado Metalizado.
- Lacado Color.



Accesorios Serie SAFIR



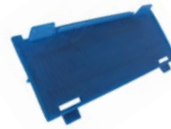
Ref. D3252
Tapones Inversora D12622
(Serie SAFIR)



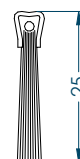
Ref. D10540
Unión travesaño D10124
(Serie SAFIR)



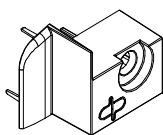
Ref. D11644
Unión soldable para puerta
(Serie SAFIR)



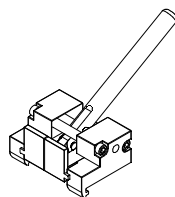
Ref. D13106
Cuña Acristalamiento
(Serie SAFIR)



Ref. D836 (*)
Felpudo Cortavientos D3305
(Serie SAFIR)



Ref. D3265 (*)
Remate Cortavientos Puerta
(Serie SAFIR)



Ref. D3276
PALANCA TRAVESAÑOS
S/ SAFIR



Ref. 0300-Z2
Plantilla para
Bisagras 0300-A2



Ref. 0300-Z3
Plantilla para
Bisagras 0300-A9



Ref. 0300-T
Cizalla para Fallebas



Ref. 0300-A2
Soporte de Marco (6-3-16)
Max. 100 Kg



Ref. 0300-A4
Soporte Compás
Max. 100Kg



Ref. 0300-A7
Bisagra Abatible
Max. 80Kg



Ref. 0300-A8I
Soporte de Hoja Izqda
Max. 130Kg



Ref. 0300-A8D
Soporte de Hoja Dcha
Max. 130Kg



Ref. 0300-A9
Soporte de Hoja a Canto
Max. 100Kg



Ref. 0300-B3
Cerrojillo Inversora



Ref. 0300-B5
Bisagra Intermedia
Ocultá Metálica (Hoja)



Ref. 0300-B8
Cerradero Inferior
Abatible (Deceuninck)



Ref. 0300-B9
Cerradero de Seguridad
(Deceuninck)



Ref. 0300-B10
Cerradero Marco



Ref. 0300-B11
Bisagra Intermedia Oculta
(Marco)



Ref. 0300-B12
Elemento Ventilación



Ref. 0300-T3
Falsa Maniobra



Ref. 0300-U
Placa de Unión

Accesorios Serie SAFIR



Ref. 0300-C3I
Compás Izqda Corto
Max. 130Kg



Ref. 0300-C3D
Compás Dcha Corto
Max. 130Kg

Ref. 0300-C4I
Compás Izqda Largo
Max. 130Kg

Ref. 0300-C4D
Compás Dcha Largo
Max. 130Kg



Ref. 0300-D1
Ref. 0300-D3
Pasador Metálico y Cerrojillo



Ref. 0300-E1
Angular de Reenvío



Ref. 0300-E2
Angular de Reenvío
(600/1250)



Ref. 0300-E3
Angular de Reenvío
(371/600)



Ref. 0300-G1
Recubrimiento 0300-A4
(LB, LC, PL)



Ref. 0300-G2
Recubrimiento Compás,
Falso Compás y Bisagra Abatible



Ref. 0300-G3I
Recubrimiento 0300-A8I
(LB, LC, PL)



Ref. 0300-G3D
Recubrimiento 0300-A8D
(LB, LC, PL)



Ref. 0300-G4
Recubrimiento 0300-A2
(LB, LC, PL)



Ref. 0300-G5
Recubrimiento 0300-A9
(LB, LC, PL)



Ref. 0300-J2I
Falso Compás Izda
(Eje canal 13)



Ref. 0300-J2D
Falso Compás Dcha
(Eje canal 13)



Ref. 0300-M2
Manilla Acustic



Ref. 0300-ZSR
Compás Adicional



Ref. 0300-FSR
Compás Abatible

Accesorios Serie SAFIR



Palanca Vertical
Ref. 0300-P0800 (411/800)
Ref. 0300-P1050 (801/1050)
Ref. 0300-P1400 (1051/1400)
Ref. 0300-P1800 (1401/1800)
Ref. 0300-P2300 (1801/2300)



Prolongador de Cierre
Ref. 0300-M500
Ref. 0300-M750



Prolongador de Cierre (enganche)
Ref. 0300-MK250
Ref. 0300-MK500
Ref. 0300-MK750



Rail Superior
Ref. 0300-R0600 (371/600)
Ref. 0300-R0800 (601/800)
Ref. 0300-R1025 (801/1025)
Ref. 0300-R1250 (1026/1250)
Ref. 0300-R1475 (1251/1725)



Cremona/Falleba (Cota Variable)
Aguja 15,5mm
Ref. 0300-FV0800 (412/800) CV
Ref. 0300-FV1050 (801/1050) CV
Ref. 0300-FV1400 (1051/1400) CV
Ref. 0300-FV1800 (1401/1800) CV
Ref. 0300-FV2300 (1801/2300) CV



Cremona / Falleba (Cota Variable)
Balconera
Ref. 0300-FV0800B (aguja 30)
Ref. 0300-FV1050B (aguja 30)
Ref. 0300-FV1400B (aguja 35)
Ref. 0300-FV1800B (aguja 35)
Ref. 0300-FV2300B (aguja 35)



Cremona / Falleba (Cota Variable)
Balconera-Cerradura (*)
Ref. 0300-FV2300C



Cremona / Falleba (Cota Variable) Abatible (*)
Ref. 0300-FA0175
Ref. 0300-FA0300
Ref. 0300-FA0420
Ref. 0300-FA0620
Ref. 0300-FA0920
Ref. 0300-FA1320
Ref. 0300-FA1820

CERRADURA PARA PUERTA DE CALLE DE SEGURIDAD (*)

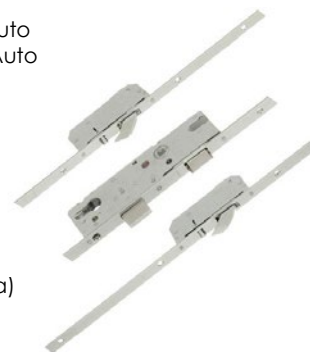
Ref. 0300-STV-M2I: Cerradura de 2 Ganchos Izquierda
Ref. 0300-STV-M2D: Cerradura de 2 Ganchos Izquierda
Ref. 0300-AV-M2I: Cerradura de 2 Ganchos Izquierda Auto
Ref. 0300-AV-M2D: Cerradura de 2 Ganchos Derecha Auto
Ref. 0300-AV-M2L: Lioberador Magnético AV

AUTOMATISMOS PUERTAS DE CALLE (AV3) (*)

Ref. 0300-AV-1: Motor AV3
Ref. 0300-AV-2: Transformador AV3
Ref. 0300-AV-3: Cable Muelle Motor AV3

CERRADEROS (*)

Ref. 0300-U20-M2: Cerraderos para Ganchos M2 (pareja)
Ref. 0300-U20D: Cerradera Central (derecha)
Ref. 0300-U20I: Cerradera Central (izquierda)
Ref. 0300-GASZ: Cerraderos hoja pasiva



(*) ACCESORIOS FUERA DE STOCK. CONSULTAR PLAZO DE ENTREGA

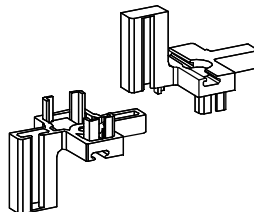
Accesorios Serie VELA



Ref. D13162
Cortavientos
(Serie VELA)



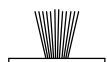
Ref. D13161
Remate Hoja Central
(Serie Vela)



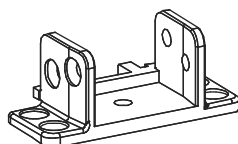
Ref. D13164 (*)
Tapas para perfil "H" D12669
(Serie VELA)



Ref. D13165
Cuña de acristalamiento
(Serie VELA)



Ref. D3429
Felpudo Tapeta D12668
(Serie VELA)



Ref. D13185
Unión mecánica para
Travesaño D12672



Ref. 0302-R
Rueda Fija Universal
(Serie VELA)



Ref. 0302-RR
Rueda Regulable
(Serie Vela)



Ref. 0302-C
Cerradero sin Antielevación
(Serie Vela)



Ref. 0302-CS
Cerradero Antielevación
(Serie Vela)

Ref. 0302-F0400
Ref. 0302-F0600
Ref. 0302-F0800
Ref. 0302-F1000
Ref. 0302-F1200
Ref. 0302-F1400
Ref. 0302-F1600
Ref. 0302-F1800
Ref. 0302-F2000



Falleba D15.5 sin Antielevación
(Serie Vela)



Ref. 0302-FS0600
Ref. 0302-FS1000
Ref. 0302-FS1800

Falleba D15.5 sin Antielevación
(Serie Vela)

Ref. 0302-FC0600
Ref. 0302-FC1600

Falleba D15.5 Cerrable
(Serie VELA)



Ref. 0300-M1
Manilla Secustik
(Cuadradillo L=25mm)

(*) ACCESORIOS FUERA DE STOCK. CONSULTAR PLAZO DE ENTREGA

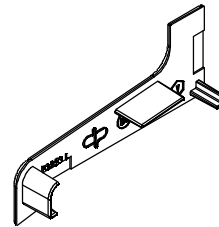
Accesorios Comunes y de Complementos



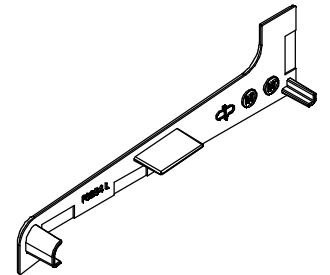
Ref.D3299 (*)
Goma Universal



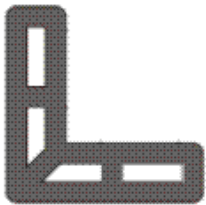
Ref. D3261
Tapa de desagüe



Ref. D3253 (*)
Tapas Alfeizar D3333



Ref. D3254 (*)
Tapas Alfeizar D3334



Ref. D12098 (*)
Escuadra Tapajuntas
para D12063 y D12064



Ref.D373
Rotulador para repaso
de soldadura



Ref. D962 (*)
Pegamento PVC
Deco-Coll



Ref. D964
Kit Limpieza Perfiles

(*) ACCESORIOS FUERA DE STOCK. CONSULTAR PLAZO DE ENTREGA



Grupo Ayuso

Sistemas de Aluminio y Cristal

GRUPO AYUSO
Avda. de la industria, 8-10
28822 - Coslada (Madrid)
www.grupoayuso.org

deceuninck

Practicable **SAFIR**

Corredera **VELA**

Elevable **HS-76**